



CATÁLOGO
Ferragens e Dobradiças

Índice

Index

Informações

Information / Información

Sobre	03
<i>About / Acerca de</i>	
Grupo Belenus	04
<i>Belenus Group / El grupo Belenus</i>	
Especificações do Produto	05
<i>Product specification / Especificación del producto</i>	
Como fazer a leitura do código do Produto	05
<i>How to read the product code / Cómo leer el código del producto</i>	

Linha Residêncial

Residential line / Línea de Residencia

Dobradiça Pino Reversível 1840 1.1/2 x 1.5/16"	07
<i>Reversible pin door hinge / Bisagra de puerta com pasador reversible</i>	
Dobradiça Pino Reversível 1840 2 x 1.1/2"	07
<i>Reversible pin door hinge / Bisagra de puerta com pasador reversible</i>	
Dobradiça Pino Reversível 1840 2.1/2 x 1.11/16"	07
<i>Reversible pin door hinge / Bisagra de puerta com pasador reversible</i>	
Dobradiça Pino Reversível 1840 3 x 1.7/8"	07
<i>Reversible pin door hinge / Bisagra de puerta com pasador reversible</i>	
Dobradiça Pino Reversível 1249 3 x 2.1/2"	08
<i>Reversible pin door hinge / Bisagra de puerta com pasador reversible</i>	
Dobradiça Pino Reversível 1249 3 x 3"	08
<i>Reversible pin door hinge / Bisagra de puerta com pasador reversible</i>	
Dobradiça Pino Reversível 1880 3.1/2 x 2.3/8"	08
<i>Reversible pin door hinge / Bisagra de puerta com pasador reversible</i>	
Dobradiça Pino e Bola 1295 - Linha Leve 1.1/2 x 1.5/16"	09
<i>Ball tip door hinge without ring / Bisagra de puerta con forma de bola y pasador sin anillo</i>	
Dobradiça Pino e Bola 1295 - Linha Leve 2 x 1.1/2"	09
<i>Ball tip door hinge without ring / Bisagra de puerta con forma de bola y pasador sin anillo</i>	
Dobradiça Pino e Bola 1295 - Linha Leve 2.1/2" x 1.11/16"	09
<i>Ball tip door hinge without ring / Bisagra de puerta con forma de bola y pasador sin anillo</i>	
Dobradiça Pino e Bola 1295 - Linha Leve 3 x 1.7/8"	10
<i>Ball tip door hinge without ring / Bisagra de puerta con forma de bola y pasador sin anillo</i>	
Dobradiça Pino e Bola 1285 - Linha Leve 3.1/2" x 2.3/8"	10
<i>Ball tip door hinge without ring / Bisagra de puerta con forma de bola y pasador sin anillo</i>	
Dobradiça Pino e Bola - 246 Linha Média 3 x 2.1/2"	11
<i>Medium line ball tip door hinge without ring / Bisagra de puerta línea media con forma de bola y pasador sin anillo</i>	
Dobradiça Pino e Bola - 246 Linha Média 3 x 3"	12
<i>Medium line ball tip door hinge without ring / Bisagra de puerta línea media con forma de bola y pasador sin anillo</i>	
Dobradiça Pino e Bola - 246 Linha Média 3.1/2 x 3"	12
<i>Medium line ball tip door hinge without ring / Bisagra de puerta línea media con forma de bola y pasador sin anillo</i>	
Dobradiça Pino e Bola - 246A Linha Média c. anel 3 x 2.1/2"	13
<i>Medium line Ball tip door hinge with ring / Bisagra de puerta línea media con forma de bola y pasador con anilla</i>	
Dobradiça Pino e Bola - 246A Linha Média c. anel 3 x 3"	14
<i>Medium line Ball tip door hinge with ring / Bisagra de puerta línea media con forma de bola y pasador con anilla</i>	
Dobradiça Pino e Bola - 246A Linha Média c. anel 3.1/2" x 3"	14
<i>Medium line Ball tip door hinge with ring / Bisagra de puerta línea media con forma de bola y pasador con anilla</i>	
Dobradiça Pino e Bola - 244A Linha Reforçada c. anel 3.1/2 x 3"	15
<i>Reinforced Ball tip door hinge with ring / Bisagra de puerta reforzada con forma de bola y pasador con anilla</i>	
Dobradiça Pino e Bola - 244A Linha Reforçada c. anel 4 x 3"	15
<i>Reinforced Ball tip door hinge with ring / Bisagra de puerta reforzada con forma de bola y pasador con anilla</i>	
Dobradiça Pino e Bola - 244A Linha Reforçada c. anel 5 x 4"	16
<i>Reinforced Ball tip door hinge with ring / Bisagra de puerta reforzada con forma de bola y pasador con anilla</i>	
Dobradiça Torpedo - 8250 Lado Direito 3 x 2.1/2"	17
<i>Right-side torpedo hinge in zamac / Bisagra torpedo en zamac lado derecho</i>	

Dobradiça Torpedo - 8250 Lado Esquerdo 3 x 2.1/2"	17
<i>Left-side torpedo hinge in zamac / Bisagra torpedo en zamac lado izquierdo</i>	
Dobradiça Torpedo - 8250 Lado Direito 3.1/2 x 3.1/2"	17
<i>Right-side torpedo hinge in zamac / Bisagra torpedo en zamac lado derecho</i>	
Dobradiça Torpedo - 8250 Lado Esquerdo 3.1/2 x 3.1/2"	18
<i>Left-side torpedo hinge in zamac / Bisagra torpedo en zamac lado izquierdo</i>	
Dobradiça Pino e Bola c. alça para Porta Camarão 3 x 2.1/2"	18
<i>Bifold door hinge ball type with pull handle and rings / Bisagra de puerta tipo camarón con anilla</i>	
Dobradiça Pino e Bola c. alça para Porta Camarão 3.1/2 x 2.3/8"	18
<i>Bifold door hinge ball type with pull handle and rings / Bisagra de puerta tipo camarón con anilla</i>	
Dobradiça Vai e Vem 255 3"	19
<i>Double Action Door Hinge / Bisagra de doble acción</i>	
Dobradiça Vai e Vem 255 4"	19
<i>Double Action Door Hinge / Bisagra de doble acción</i>	
Dobradiça Fechamatic 225 3.1/2" x 3"	20
<i>Double Action Door Hinge / Bisagra de doble acción</i>	
Dobradiça Invisível 8200 45mm.	21
<i>Concealed door hinge / Bisagra oculta</i>	
Dobradiça Invisível 8200 60mm.	21
<i>Concealed door hinge / Bisagra oculta</i>	
Dobradiça Invisível 8200 70mm.	21
<i>Concealed door hinge / Bisagra oculta</i>	
Dobradiça Invisível 8200 95mm.	21
<i>Concealed door hinge / Bisagra oculta</i>	
Dobradiça Inox Pino Rebatido com Rolamento	
Linha Média 447A 3 x 2.1/2"	22
<i>Ball bearing stainless steel hinge with fixed pin / Bisagra com rodamientos de acero inoxidable</i>	
Dobradiça Inox Pino Rebatido com Rolamento	
Linha Média 447A 3 x 3"	23
<i>Ball bearing stainless steel hinge with fixed pin / Bisagra com rodamientos de acero inoxidable</i>	
Dobradiça Inox Pino Rebatido com Rolamento	
Linha Reforçada 449A 3.1/2 x 3"	23
<i>Ball bearing stainless steel hinge with fixed pin / Bisagra com rodamientos de acero inoxidable</i>	
Dobradiça Palmela 228 3.1/2"	24
<i>Palmela-style window hinge / Bisagra tipo palmela para ventana</i>	
Dobradiça Leme de Sobrepor 215 20cm.	24
<i>Heavy-duty strap hinge for wooden gates / Bisagra de correa reforzada para portones de madera</i>	
Dobradiça Leme de Sobrepor 215 25cm.	24
<i>Heavy-duty strap hinge for wooden gates / Bisagra de correa reforzada para portones de madera</i>	
Dobradiça Haste de Sobrepor 270 6"	25
<i>Surface-mounted strap hinge for gate / Bisagra de correa de sobreponer para portón</i>	
Dobradiça Haste de Sobrepor 270 8"	25
<i>Surface-mounted strap hinge for gate / Bisagra de correa de sobreponer para portón</i>	
Dobradiça Sobrepor Inox 4" x 3"	26
<i>Brushed Stainless steel surface-mounted hinge / Bisagra de sobrepor in acero inoxidable cepillado</i>	

Linha Ferragens

Hardware line / Línea de hardware

Número Residencial para Casa - 8410	27
<i>Colonial Residential Number / Número Residencial Colonial</i>	
Número Residencial para Apartamento - 8410.	28
<i>Colonial Apartment Number / Número Residencial para apartamento</i>	
Cremona 8907.	29
<i>Cremona / Cremona</i>	
Perfil de Ferro / Vara Para Cremona.	30
<i>Cremona Rod or Steel Profile / Barra de Cremona o Perfil de Acero</i>	
Carranca lisa para Janela Veneziana - 8311.	30
<i>Smooth latch for louvered window / Traba lisa para ventana veneciana</i>	
Trava Borboleta para Janela Guilhotina - 8300.	31
<i>Butterfly latch for sash window / Traba mariposa para ventana guillotina</i>	
Levantador para Janela Guilhotina - 8000	31
<i>Butterfly latch for sash window / Traba mariposa para ventana guillotina</i>	

Índice

Index

Articulação para Janela - 8761	32
<i>Window stay / Brazo articulado para ventana</i>	
Fecho Max Ar - 8510	32
<i>Maximum air window lock / Cierre máximo de aire</i>	
Fecho Deslizante de Embutir - 8523	33
<i>Recessed Sliding Bolt / Pestillo Deslizante Empotrado</i>	
Fecho Trinco tipo Batom - 8900	34
<i>Barrel bolt latch/ Pestillo tipo cilindro</i>	
Trinco Avião - 8700	34
<i>Lever window latch / Pestillo con palanca para ventana</i>	
Tranqueta Simples 4,0cm - 8520	35
<i>Barrel bolt / Pasador sencillo</i>	
Tranqueta Bico Virado 4,0cm - 8521	35
<i>Curved bolt latch / Pasador de pico curvo</i>	
Trinco Tarjeta 3,0cm - 8505	36
<i>Latch / Tarjeta</i>	
Trinco Tarjeta 5,0cm - 8505	36
<i>Latch / Tarjeta</i>	
Trinco Universal 5,0cm - 8500	37
<i>Latch / Tarjeta</i>	
Trinco Universal 6,0cm - 8500	37
<i>Latch / Tarjeta</i>	
Trinco Universal 9,0cm - 8500	38
<i>Latch / Tarjeta</i>	
Trinco Universal 12,0cm - 8500	38
<i>Latch / Tarjeta</i>	
Trinco Universal 15,0cm - 8500	38
<i>Latch / Tarjeta</i>	
Olho mágico - 8405	39
<i>Door viewer / Mirilla para puerta</i>	
Prendedor Universal para Portas - 8332	39
<i>Universal Door Holder / Tope Universal para Puertas</i>	
Fecho Concha para Porta/Janela de Correr - 8660	40
<i>Recessed Shell Handle Lock for Sliding Door / Cerradura de Concha para Puerta Corredera</i>	
Puxador Concha de Embutir - 8070	40
<i>Recessed shell handle / Tirador empotrado tipo concha</i>	
Puxador Tipo Alça - 8019	41
<i>Handle pull / Tirador tipo asa</i>	
Punho para Janela - 8770	41
<i>Handle for window / Manija para ventana</i>	
Gonzo Ceteira Fechada para Janela Basculante/Pivot - 8210	42
<i>Closed pivot hinge ceteira type / Bisagra ceteira cerrada</i>	
Gonzo Tipo Misto para Janela Basculante/Pivot - 8210	42
<i>Zamac mixed hinge pin / Gozne mixto</i>	
Gonzo Ceteira Aberta para Janela Basculante/Pivot - 8210	42
<i>Open concealed pintle / Gozne abierto empotrable</i>	
Rodizio Tipo Napoleão - 8110	43
<i>Napoleon caster / Rueda Napoleón</i>	
Rodizio Zamac para Janela tipo Bala - 8120	43
<i>Zamac bullet-type roller for window / Rodillo de zamac tipo bala para ventana</i>	
Pino Guia para Porta de Correr - 8121	44
<i>Guide pin / Passador guia</i>	
Dobradiça tipo Pivotante Regulável até 100Kg - 8216	44
<i>Zamac adjustable pivot hinges / Bisagra pivotante regulable</i>	
Gancho de Rede - 518L	45
<i>Hammock Hook / Gancho para Hamaca</i>	
Gancho de Rede Inox - 418L	45
<i>Stainless Steel Hammock Hook / Gancho para Hamaca en acero inoxidable</i>	
Mola Aérea com Haste - 2225	46
<i>Overhead adjustable spring door closer automatic / Cierrapuertas aéreo con brazo</i>	

Linha Moveleira

Forniture Line / Línea Mobiliario

Bucha Americana	48
<i>Threaded insert / Inserto roscado</i>	
Porca Garra	48
<i>T - Nut / Tuerca en garra</i>	
Suporte Duplo para Prateleira	48
<i>Double shelf bracket / Soporte doble para estante</i>	
Corrediça Telescópica Mini Light	49
<i>Mini light telescopic slide / Corredera telescópica mini light</i>	
Corrediça Telescópica Light	49
<i>Light telescopic slide / Corredera telescópica light</i>	
Corrediça Telescópica Larga	50
<i>Large telescopic slide / Corredera Telescópica ancha</i>	
Corrediça Telescópica Soft Close	51
<i>soft close telescopic slide / Corredera telescópica soft close</i>	
Corrediça Telescópica Oculta Soft Close	51
<i>Concealed Telescopic Slide with Soft Close / Corredera Telescópica Oculta con Cierre Suave</i>	
Corrediça Telescópica Push Open	52
<i>Push Open telescopic slide / Corredera Telescópica de empuje</i>	
Corrediça Telescópica Oculta Push Open	52
<i>Push Open telescopic slide / Corredera Telescópica de empuje</i>	
Rodizio Giratório em Gel sem Freio	53
<i>Swivel gel caster without brake / Rueda giratoria de gel sin freno</i>	
Rodizio Giratório em Gel com Freio	53
<i>Swivel gel caster with brake / Rueda giratoria de gel con freno</i>	
Pistão a Gás	54
<i>Gas Spring / Pistón a Gas</i>	
Pistão a Gás Força Inversa	55
<i>Inverse Gas Spring / Pistón a Gas Inverso</i>	
Pistão a Gás Normal - Mini	55
<i>Mini Gas Spring / Pistón a Gas Mini</i>	
Dobradiça Caneco Soft Close - Click On	56
<i>Concealed cup hinge / Bisagra de cazoleta</i>	
Dobradiça Caneco	56
<i>Cup hinge / Bisagra de cazoleta</i>	
Fechadura para Gaveta	57
<i>Inverse Gas Spring / Pistón a Gas Inverso</i>	
Batente para Fechadura	57
<i>Strike plate for drawer lock / Placa de cierre para cerradura de cajón</i>	
Articulador para Armário com Abertura Total	58
<i>Full-opening lift-up stay for cabinet / Mecanismo articulado para armario con apertura total</i>	
Articulador para Armário com Abertura Variável	58
<i>Adjustable lift-up stay for cabinet / Mecanismo articulado para armario con apertura variable</i>	
Pé para Móvel	59
<i>Furniture Leg / Pata para mueble</i>	
Pé para Mesa	60
<i>Table leg / Pata para mesa</i>	
Prato Giratório	60
<i>Swivel plate / Plato giratorio</i>	

Aplicabilidades e Regulagens

Aplicability and adjustments / Aplicación y ajustes

Instruções de Instalação e Regulagem	61
<i>Installation and adjustments Istruccion / Instrucciones de instalación y ajuste</i>	
Tabela de Aplicabilidades	62
<i>Table of aplicability / Cuadro de aplicación</i>	



Fábrica Belenus - Vinhedo, São Paulo

Sobre a marca Pagé Ferragens

About the Page hardware brand / Acerca de la marca de hardware Pagé

 PT-BR

Fundada em março de 1946, a Pagé é referência em qualidade e durabilidade na produção de ferragens para esquadrias, portas e janelas. Seus produtos com destaque para as dobradiças são desenvolvidos para atender às necessidades da construção civil. Em 2019 a Pagé passou a integrar o portfólio da Belenus, líder nacional em fabricação de elementos de fixação e detentora das marcas Beltools, BelLift, BelFit, BelEnergy, Tellep e Pagé.

Nossa missão é oferecer produtos de alta qualidade, atendendo às necessidades de nossos clientes e promovendo inovação constante no mercado de ferragens para portas e janelas. Buscamos soluções eficientes e duráveis, garantindo a satisfação e confiança de nossos parceiros.

Buscamos ser reconhecidos como líder nacional no setor de ferragens, expandindo nossa presença para a América Latina e Europa. Nosso objetivo é diversificar e enriquecer nosso portfólio, atendendo tanto o mercado residencial quanto o moveleiro, sempre com produtos que combinam qualidade e inovação.

Acreditamos que a qualidade é a base de todo o nosso trabalho, que se reflete em cada produto que fabricamos. A confiança construída ao longo do tempo com nossos clientes é o alicerce do nosso sucesso, e o respeito ao cliente é fundamental para estabelecer relações duradouras e satisfatórias.

 EN

Founded in March 1946, Pagé is a benchmark for quality and durability in the production of hardware for frames, doors and windows. Its products, especially its hinges, are designed to meet the needs of the construction industry. In 2019, Pagé joined the portfolio of Belenus, the country's leading manufacturer of fasteners and owner of the Beltools, BelLift, BelFit, BelEnergy, Tellep and Pagé brands.

Our mission is to offer high quality products, meeting the needs of our customers and promoting constant innovation in the door and window hardware market. We seek efficient and durable solutions, guaranteeing the satisfaction and trust of our partners.

We aim to be recognized as a national leader in the hardware sector, expanding our presence to Latin America and Europe. Our goal is to diversify and enrich our portfolio, serving both the residential and furniture markets, always with products that combine quality and innovation.

We believe that quality is the basis of all our work, which is reflected in every product we manufacture. The trust built up over time with our customers is the foundation of our success, and respect for the customer is fundamental to establishing long-lasting and satisfying relationships.

 ES

Fundada en marzo de 1946, Pagé es un referente de calidad y durabilidad en la producción de herrajes para marcos, puertas y ventanas. Sus productos, en particular sus bisagras, están diseñados para satisfacer las necesidades de la industria de la construcción. En 2019, Pagé se unió a la cartera de Belenus, el principal fabricante de elementos de fijación del país y propietario de las marcas Beltools, BelLift, BelFit, BelEnergy, Tellep y Pagé.

Nuestra misión es ofrecer productos de alta calidad, atendiendo a las necesidades de nuestros clientes y promoviendo la innovación constante en el mercado de herrajes para puertas y ventanas. Buscamos soluciones eficaces y duraderas, garantizando la satisfacción y la confianza de nuestros socios.

Aspiramos a ser reconocidos como líderes nacionales en el sector de la ferretería, ampliando nuestra presencia a América Latina y Europa. Nuestro objetivo es diversificar y enriquecer nuestro portafolio, atendiendo tanto el mercado residencial como el de muebles, siempre con productos que combinen calidad e innovación.

Creemos que la calidad es la base de todo nuestro trabajo, lo que se refleja en cada producto que fabricamos. La confianza construida a lo largo del tiempo con nuestros clientes es la base de nuestro éxito, y el respeto por el cliente es fundamental para establecer relaciones duraderas y satisfactorias.



Grupo Belenus

Belenus Group / El grupo Belenus

 PT-BR

LINHA DO TEMPO

1978 Abertura da Sabará Parafusos e Ferramentas na cidade de São Paulo.

1993 Com a abertura das importações e a expansão dos negócios da loja, surge a empresa Nutlnox

No ano de 2001 a empresa Nutlnox passa a se chamar Belenus e escolhe a cidade de Vinhedo, interior de São Paulo como sua sede.



2004 Em 2004 a Belenus decide deixar de ser distribuidora e se torna Fabricante, inaugurando sua primeira fábrica na cidade de Jundiá

2009 Neste ano iniciam as atividades para a construção da nova planta operacional na cidade de Vinhedo e neste período a empresa cria sua marca de ferramentas conhecida como Beltools.

BelTools

2013 No ano de 2013 surge a BelFit, uma divisão especializada no fornecimento e distribuição de mangueiras e terminais hidráulicos

BelFit

2019 No ano de 2019 surge a BelLift, uma divisão especializada no fornecimento e distribuição de cabos de aço e equipamentos para movimentação de cargas.

BelLift

2020 No ano de 2020 o grupo Belenus faz a aquisição das marcas Tellep e Pagé e cria a sua divisão de negócios especializada no fornecimento de soluções para energia fotovoltaica.



A Belenus é uma empresa especializada na fabricação e fornecimento de fixadores de alta qualidade, atendendo a diversos segmentos industriais com soluções inovadoras e confiáveis. Com um compromisso sólido com a excelência e a durabilidade, a Belenus oferece uma ampla gama de produtos, desde parafusos e porcas até sistemas complexos de fixação. Sua tecnologia de ponta e rigorosos padrões de qualidade garantem eficiência e segurança para as mais diversas aplicações, sempre focando em atender às necessidades de seus clientes com precisão e agilidade.

Beltools é uma divisão de negócios especializada no fornecimento de equipamentos e ferramentas profissionais. Essa linha atua com o fornecimento dos mais variados tipos de ferramentas e equipamentos de segurança.

BelFit é uma divisão de negócios especializada no fornecimento de produtos utilizados em processos hidráulicos. Essa linha atua com o fornecimento de mangueiras, terminais hidráulicos e correias.

BelLift é uma divisão de negócios especializada no fornecimento de produtos utilizados em processos de movimentação e içamento de cargas. Essa linha atua com o fornecimento de cabos de aço e seus componentes, correntes e equipamentos para movimentação de cargas paletizadas.

BelEnergy é uma divisão de negócios especializada no fornecimento de soluções fotovoltaicas. Essa linha atua com o fornecimento de placas solares, inversores, carregadores para carros elétricos, entre outros produtos para este setor.

 EN

Belenus is a company specializing in the manufacture and supply of high-quality fasteners, serving various industrial segments with innovative and reliable solutions. With a solid commitment to excellence and durability, Belenus offers a wide range of products, from screws and nuts to complex fastening systems. Its state-of-the-art technology and rigorous quality standards guarantee efficiency and safety for the most diverse applications, always focusing on meeting its customers' needs with precision and agility.

Beltools is a business division specializing in the supply of professional tools and equipment. This line supplies the most varied types of tools and safety equipment.

BelFit is a business division specializing in the supply of products used in hydraulic processes. This line supplies hoses, hydraulic terminals and belts.

BelLift is a business division specializing in the supply of products used in cargo handling and lifting processes. This line supplies steel wire ropes and their components, chains and equipment for handling palletized loads.

BelEnergy is a business division specializing in the supply of photovoltaic solutions. It supplies solar panels, inverters, electric car chargers and other products for this sector.

 ES

Belenus es una empresa especializada en la fabricación y el suministro de elementos de fijación de alta calidad, que atiende a diversos segmentos industriales con soluciones innovadoras y fiables. Con un sólido compromiso con la excelencia y la durabilidad, Belenus ofrece una amplia gama de productos, desde tornillos y tuercas hasta complejos sistemas de fijación. Su tecnología de punta y sus rigurosos estándares de calidad garantizan eficiencia y seguridad para las más diversas aplicaciones, siempre enfocados en atender las necesidades de sus clientes con precisión y agilidad.

Beltools es una división empresarial especializada en el suministro de herramientas y equipos profesionales. Esta línea suministra los más variados tipos de herramientas y equipos de seguridad.

BelFit es una división empresarial especializada en el suministro de productos utilizados en procesos hidráulicos. Esta línea suministra mangueras, terminales hidráulicos y correas.

BelLift es una división empresarial especializada en el suministro de productos utilizados en los procesos de manipulación y elevación de cargas. Suministra cables de acero y sus componentes, cadenas y equipos para la manipulación de cargas paletizadas.

BelEnergy es una división empresarial especializada en el suministro de soluciones fotovoltaicas. Suministra paneles solares, inversores, cargadores de coches eléctricos y otros productos para este sector.



Matriz Belenus - Vinhedo, São Paulo



Centro de Distribuição Belenus | Transelevador - Vinhedo, São Paulo



Especificações do Produto

Product specifications / Especificaciones del producto

Códigos de Referência dos Materiais:

Raw material reference code / Código de referencia de la materia prima

20 - Ferro

Carbon steel / Acero

22 - Zamac

Zamak / Zamak

30 - Latão

Brass / Latón

32 - Zamac com Latão

Zamak with Brass / Zamak y Latón

40 - Aço Inox - AISI304

Stainless steel AISI 304 / Acero inoxidable AISI 304

Código de Referência dos Acabamentos

Finish reference code / Acabado código de referencia

Os acabamentos disponíveis podem variar de acordo com o tipo de produto. Verificar disponibilidade na página do produto.

Available finishes may vary according to the type of product. Check availability on the product page.

Los acabados disponibles pueden variar según el tipo de producto. Compruebe la disponibilidad en la página del producto.

Embalagem dos produtos

Packaging of products / Embalaje del producto



Caixa
Box / Caja



Cartela
Bundled / Tarjeta

Referência: 1, 2, 3, 4

Reference: 1,2,3,4
Referencia: 1,2,3,4

Referência: 5, 6, 7, 8

Reference: 5, 6, 7, 8
Referencia: 5, 6, 7, 8

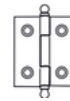
A quantidade de produtos na caixa ou na cartela irá variar de acordo com o produto.

The number of products in the box or bundled will vary according to the product.

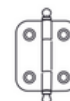
A quantidade de produtos na caixa ou na tarjeta irá variar de acordo com o produto.

Variação dos produtos

Product variation / Variación de productos



Canto reto
Straight edge /
Borde recto



Canto arredondado R15
Rounded corner R15 /
Ángulo Redondeado



49 **ANT - Antique**
Antique Brass / Antique



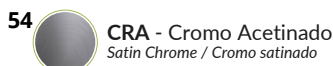
11 **BCB - Bichromatizado**
Bichromated / Bichromatado



35 **BCO - Branco**
White / Blanco



37 **BEG - Bege**
Beige / Beige



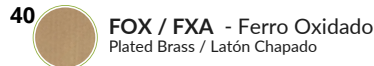
54 **CRA - Cromo Acetinado**
Satin Chrome / Cromo satinado



50 **CRO - Cromado**
Chrome / Cromado



55 **ESC - Escovado**
Brushed Steel / Acero cepillado



40 **FOX / FXA - Ferro Oxidado**
Plated Brass / Latón Chapado



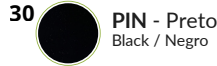
10 **GAL - Galvanizado**
Galvanized / Galvanizado



71 **OUR - Ouro**
Gold / Oro



20 **NIQ - Niquelado**
Nickel plated / Niquelado



30 **PIN - Preto**
Black / Negro



56 **Pol - Polido**
Polished / Pulido



70 **PRA - Prata**
Silver / Plata



15 **X - Natural**
Unfinished / Inacabado

Leitura do código do produto

Reading the product code / Lectura del código del producto

Código de Produtos em Caixa : 20110-0191

Boxed product code: 20110-0191 / Código de producto en caja: 20110-0191

Quebrando o código temos as seguintes informações:

Breaking down the code, we get this information
Desglosando el código, obtenemos la siguiente información

20 - Material utilizado na fabricação do Produto

Material used to manufacture the Product / Material utilizado en la fabricación del Producto

1 - Refere-se ao produto fornecido em Caixa

Refers to the product supplied in Box / Se refiere al producto suministrado en caja

10 - Tipo de acabamento do Produto

Product finish type / Tipo de acabado del producto

0191 - Identificação do produto

Product identification / Identificación del producto

Código de Produtos em Cartela : 20510-0191

Bundled product code: 20510-0191 / Código de producto en tarjeta: 20510-0191

Quebrando o código temos as seguintes informações:

Breaking down the code, we get this information
Desglosando el código, obtenemos la siguiente información

20 - Material utilizado na fabricação do Produto

Material used to manufacture the Product / Material utilizado en la fabricación del Producto

5 - Refere-se ao produto fornecido em Cartela

Refers to the product supplied in a bundled / Se refiere al producto suministrado en tarjeta

10 - Tipo de acabamento do Produto

Product finish type / Tipo de acabado del producto

0191 - Identificação do produto


Product identification / Identificación del producto

Na descrição dos produtos, sempre haverá a referência do item Page. No exemplo acima, a referência do item é o modelo 1880

In the product description, there will always be the Page item reference. In the example above, the item reference is model 1880
En la descripción del producto, siempre aparecerá la referencia del artículo Page. En el ejemplo anterior, la referencia del artículo es el modelo 1880

Para a cartela, temos a informação da quantidade de peças que vai em uma cartela, essa informação está entre o parenteses. Exemplo: CA(3)

For the bundled, we have the information of the number of pieces that go in a bundled, this information is between the parentheses. Example: CA(3)
Para la tarjeta, tenemos información sobre el número de piezas que van en una tarjeta, esta información está entre paréntesis. Ejemplo: CA(3)



A elegância da tradição aliada com a qualidade da inovação.

Na Pagé, nossa história é construída com dedicação, paixão e uma constante busca pela excelência. Há anos fabricamos dobradiças e acessórios para portas e janelas com o compromisso de oferecer não apenas funcionalidade, mas também um toque de sofisticação e elegância para cada ambiente.

The elegance of tradition combined with the quality of innovation.

At Pagé, our history is based on dedication, passion and the constant search for excellence. For years we have been manufacturing hinges and accessories for doors and windows with the commitment to offer not only functionality, but also a touch of sophistication and elegance for every environment.

La elegancia de la tradición combinada con la calidad de la innovación.

En Pagé, nuestra historia se basa en la dedicación, la pasión y la búsqueda constante de la excelencia. Llevamos años fabricando bisagras y accesorios para puertas y ventanas con el compromiso de ofrecer no sólo funcionalidad, sino también un toque de sofisticación y elegancia para cada ambiente.



Imagem meramente ilustrativa
Image for illustrative purposes only
Imagen sólo con fines ilustrativos

Material:

Aço Carbono
Carbon steel / Acero al carbono

Referências:

Reference / Referencia

1840 para dobradiças de tamanho 1 1/2 x 1 5/16", 2 x 1 1/2" e

2 1/2 x 1 11/16

1840 reference for door hinge size 1 1/2x 1 5/16", 2 x 1 1/2" and

2 1/2 x 1 11/16

1840 referencia para el tamaño de la bisagra de la puerta 1 1/2x 1 5/16",

2 x 1 1/2" y 2 1/2 x 1 11/16

1880 para dobradiças 3 1/2"

1880 reference for door hinge size 3 1/2"

1880 referencia para el tamaño de la bisagra de la puerta 3 1/2"

1249 para dobradiças 3 x 2 1/2" e 3 x 3"

1249 reference for door hinge size 3 x 2 1/2" and 3 x 3"

1249 referencia para el tamaño de la bisagra de la puerta 3 x 2 1/2" y 3 x 3"



Parafuso Indicado:

Parafuso para madeira, veja o tamanho ideal na tabela de aplicabilidade

Indicated Screw / Tornillo indicado :

Wood screw, check the applicability table for the ideal size.
Tornillo para madera, consulte la tabla de aplicabilidad para el tamaño ideal.

Referência Belenus:

Belenus Reference / Referencia Belenus

AACHPH2.9x16ZI

Acabamentos Disponíveis

Available finishes / Acabados disponibles



CRO - Cromado

Chrome / Cromado



FOX / FXA - Ferro Oxidado

Plated Brass / Latón Chapado



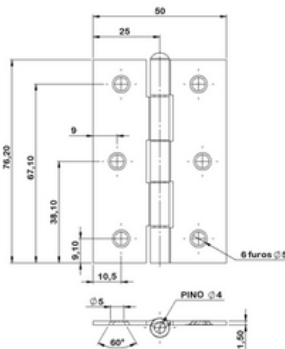
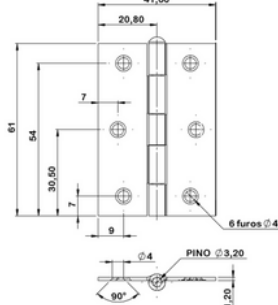
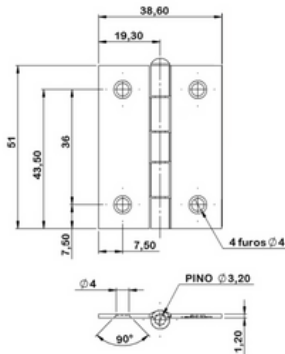
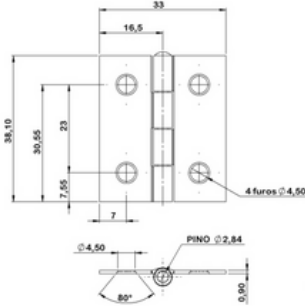
GAL - Galvanizado

Galvanized / Galvanizado

Verificar o acabamento conforme tabela do produto.

Check the finish according to the product table.

Compruebe el acabado según la tabla de productos.

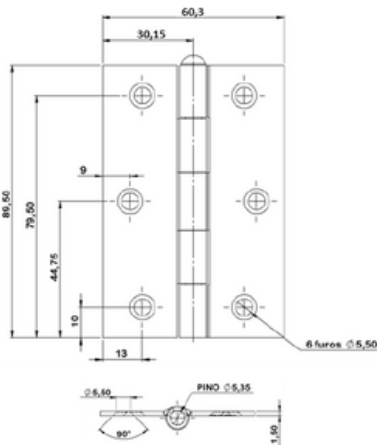
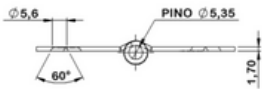
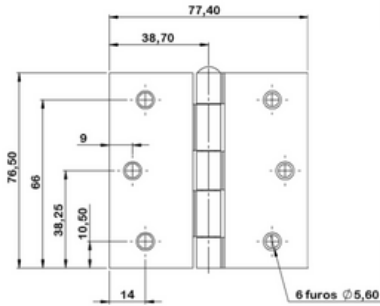
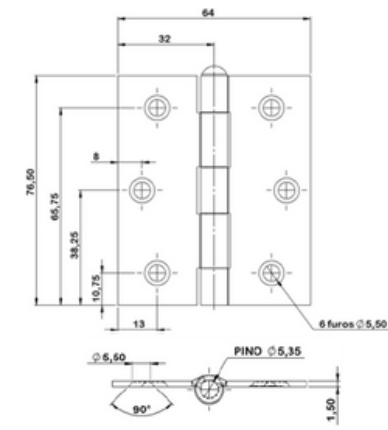


Caixa - 24 peças Box - 24 pieces Caja - 24 piezas		Cartela - 3 peças Bundled - 3 pieces Tarjeta - 3 piezas	
Código Product Code	Descrição Description Descripción	Código Product Code	Descrição Description Descripción
20110-0171	DOBRADICA LEVE PINO REV 1840 GAL 1 1/2 X 1 5/16" REVERSIBLE PIN DOOR HINGE GALVANIZED 1 1/2X1 5/16" BISAGRA DE PUERTA COM PASADOR REVERSIBLE GALVANIZADO 1 1/2X1 5/16"	20510-0171	DOBRADICA CA(3) LEVE PINO REV 1840 GAL 1 1/2 X 1 5/16" REVERSIBLE PIN DOOR HINGE GALVANIZED 1 1/2X1 5/16" BISAGRA DE PUERTA COM PASADOR REVERSIBLE GALVANIZADO 1 1/2X1 5/16"

Caixa - 24 peças Box - 24 pieces Caja - 24 piezas		Cartela - 3 peças Bundled - 3 pieces Tarjeta - 3 piezas	
Código Product Code	Descrição Description Descripción	Código Product Code	Descrição Description Descripción
20110-0172	DOBRADICA PINO REVERSIVEL 1840 GAL 2 X 1 1/2" REVERSIBLE PIN DOOR HINGE GALVANIZED 2X1 1/2" BISAGRA DE PUERTA COM PASADOR REVERSIBLE GALVANIZADO 2X1 1/2"	20510-0172	DOBRADICA CA(3) PINO REVERSIVEL 1840 GAL 2 X 1 1/2" REVERSIBLE PIN DOOR HINGE GALVANIZED 2X1 1/2" BISAGRA DE PUERTA COM PASADOR REVERSIBLE GALVANIZADO 2X1 1/2"

Caixa - 24 peças Box - 24 pieces Caja - 24 piezas		Cartela - 3 peças Bundled - 3 pieces Tarjeta - 3 piezas	
Código Product Code	Descrição Description Descripción	Código Product Code	Descrição Description Descripción
20110-0173	DOBRADICA PINO REVERSIVEL 1840 GAL 2 1/2 X 1 11/16" REVERSIBLE PIN DOOR HINGE GALVANIZED 2 1/2X1 11/16" BISAGRA DE PUERTA COM PASADOR REVERSIBLE GALVANIZADO 2 1/2X1 11/16"	20510-0173	DOBRADICA CA(3) PINO REVERSIVEL 1840 GAL 2 1/2 X 1 11/16" REVERSIBLE PIN DOOR HINGE GALVANIZED 2 1/2X1 11/16" BISAGRA DE PUERTA COM PASADOR REVERSIBLE GALVANIZADO 2 1/2X1 11/16"

Caixa - 24 peças Box - 24 pieces Caja - 24 piezas		Cartela - 3 peças Bundled - 3 pieces Tarjeta - 3 piezas	
Código Product Code	Descrição Description Descripción	Código Product Code	Descrição Description Descripción
20110-0174	DOBRADICA PINO REVERSIVEL 1840 GAL 3 X 1 7/8" REVERSIBLE PIN DOOR HINGE GALVANIZED 3X1 7/8" BISAGRA DE PUERTA COM PASADOR REVERSIBLE GALVANIZADO 3X1 7/8"	20510-0174	DOBRADICA CA(3) PINO REVERSIVEL 1840 GAL 3 X 1 7/8" REVERSIBLE PIN DOOR HINGE GALVANIZED 3X1 7/8" BISAGRA DE PUERTA COM PASADOR REVERSIBLE GALVANIZADO 3X1 7/8"



Caixa - 24 peças Box - 24 pieces Caja - 24 piezas		Cartela - 3 peças Bundled - 3 pieces Tarjeta - 3 piezas	
Código Product Code	Descrição Description Descripción	Código Product Code	Descrição Description Descripción
20110-0162	DOBRADICA LEVE PINO REV 1249 GAL 3X2 1/2 REVERSIBLE PIN DOOR HINGE GALVANIZED 3 X 2 1/2 BISAGRA DE PUERTA COM PASADOR REVERSIBLE GALVANIZADO 3 X 2 1/2"	20510-0162	DOBRADICA CA(3) LEVE PINO REV 1249 GAL 3X2 1/2 REVERSIBLE PIN DOOR HINGE GALVANIZED 3 X 2 1/2 BISAGRA DE PUERTA COM PASADOR REVERSIBLE GALVANIZADO 3 X 2 1/2"
20140-0162	DOBRADICA LEVE PINO REV 1249 FOX 3X2 1/2 REVERSIBLE PIN DOOR HINGE PLATED BRASS 3 X 2 1/2" BISAGRA DE PUERTA COM PASADOR REVERSIBLE LATÓN CHAPADO 3 X 2 1/2"	20540-0161	DOBRADICA CA(3) LEVE PINO REV 1249 FOX 3X2 1/2 REVERSIBLE PIN DOOR HINGE PLATED BRASS 3 X 2 1/2" BISAGRA DE PUERTA COM PASADOR REVERSIBLE LATÓN CHAPADO 3 X 2 1/2"

Caixa - 24 peças Box - 24 pieces Caja - 24 piezas		Cartela - 3 peças Bundled - 3 pieces Tarjeta - 3 piezas	
Código Product Code	Descrição Description Descripción	Código Product Code	Descrição Description Descripción
20110-0163	DOBRADICA LEVE PINO REV 1249 GAL 3X3 REVERSIBLE PIN DOOR HINGE GALVANIZED 3X3" BISAGRA DE PUERTA COM PASADOR REVERSIBLE GALVANIZADO 3X3"	20510-0163	DOBRADICA CA(3) LEVE PINO REV 1249 GAL 3X3 REVERSIBLE PIN DOOR HINGE GALVANIZED 3X3" BISAGRA DE PUERTA COM PASADOR REVERSIBLE GALVANIZADO 3X3"

Caixa - 24 peças Box - 24 pieces Caja - 24 piezas		Cartela - 3 peças Bundled - 3 pieces Tarjeta - 3 piezas	
Código Product Code	Descrição Description Descripción	Código Product Code	Descrição Description Descripción
20110-0191	DOBRADICA LEVE PINO REV 1880 GAL 3 1/2X2 3/8 REVERSIBLE PIN DOOR HINGE GALVANIZED 3 1/2 X 2 3/8 BISAGRA DE PUERTA COM PASADOR REVERSIBLE GALVANIZADO 3 1/2 X 2 3/8	20510-0191	DOBRADICA CA(3) LEVE PINO REV 1880 GAL 3 1/2X2 3/8 REVERSIBLE PIN DOOR HINGE GALVANIZED 3 1/2 X 2 3/8 BISAGRA DE PUERTA COM PASADOR REVERSIBLE GALVANIZADO 3 1/2 X 2 3/8
20150-0184	DOBRADICA LEVE PINO REV 1880 CRO 3 1/2X2 3/8 REVERSIBLE PIN DOOR HINGE CHROME 3 1/2 X 2 3/8 BISAGRA DE PUERTA COM PASADOR REVERSIBLE CROMO 3 1/2 X 2 3/8	20550-0184	DOBRADICA CA(3) LEVE PINO REV 1880 CRO 3 1/2X2 3/8 REVERSIBLE PIN DOOR HINGE CHROME 3 1/2 X 2 3/8 BISAGRA DE PUERTA COM PASADOR REVERSIBLE CROMO 3 1/2 X 2 3/8
20140-0189	DOBRADICA LEVE PINO REV 1880 FOX 3 1/2X2 3/8 REVERSIBLE PIN DOOR HINGE PLATED BRASS 3 1/2 X 2 3/8 BISAGRA DE PUERTA COM PASADOR REVERSIBLE LATÓN CHAPADO 3 1/2 X 2 3/8	20540-0189	DOBRADICA CA(3) LEVE PINO REV 1880 FOX 3 1/2X2 3/8 REVERSIBLE PIN DOOR HINGE PLATED BRASS 3 1/2 X 2 3/8 BISAGRA DE PUERTA COM PASADOR REVERSIBLE LATÓN CHAPADO 3 1/2 X 2 3/8

Em regiões litorâneas recomendamos a utilização de Latão ou Aço Inox, produtos que possuem uma boa resistência a oxidação e corrosão.
 In coast regions we recommend the use of Brass or Stainless Steel, products that have good resistance to oxidation and corrosion.
 En regiones costeras recomendamos el uso de Latón o Acero Inoxidable, productos que tienen buena resistencia a la oxidación y corrosión.

Parceria de Confiança:
O Fornecedor Ideal Para Seus Projetos.

Trusted Partnership: The Ideal Supplier for Your Projects

Alianza de Confianza: El Proveedor Ideal para Sus Proyectos



Imagem meramente ilustrativa
Image for illustrative purposes only
Imagen sólo con fines ilustrativos

Material:

Aço Carbono
Carbon steel / Acero al carbono

Referências:

Reference / Referencia

1295 para dobradiças de tamanho 1 1/2 x 1 5/16", 2 x 1 1/2" e 2 1/2 x 1 11/16
1295 reference for door hinge size 1 1/2x 1 5/16", 2 x 1 1/2" and 2 1/2 x 1 11/16
1295 referencia para el tamaño de la bisagra de la puerta 1 1/2x 1 5/16", 2 x 1 1/2" y 2 1/2 x 1 11/16

1285 para dobradiças 3 1/2"

1285 reference for door hinge size 3 1/2"

1285 referencia para el tamaño de la bisagra de la puerta 3 1/2"



Parafuso Indicado:

Parafuso para madeira, veja o tamanho ideal na tabela de aplicabilidade

Indicated Screw / Tornillo indicado :

Wood screw, check the applicability table for the ideal size.
Tornillo para madera, consulte la tabla de aplicabilidad para el tamaño ideal.

Referência Belenus:

Belenus Reference / Referencia Belenus
AACHPH2.9x16ZI

Acabamentos Disponíveis

Available finishes / Acabados disponibles



ANT - Antique
Antique Brass / Antiqua



FOX / FXA - Ferro Oxidado
Plated Brass / Latón Chapado



CRO - Cromado
Chrome / Cromado



GAL - Galvanizado
Galvanized / Galvanizado



CRA - Cromo Acetinado
Satin Chrome / Cromo satinado

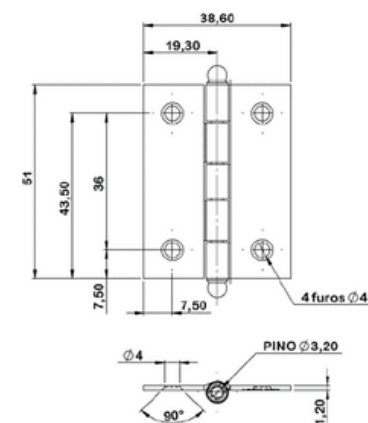
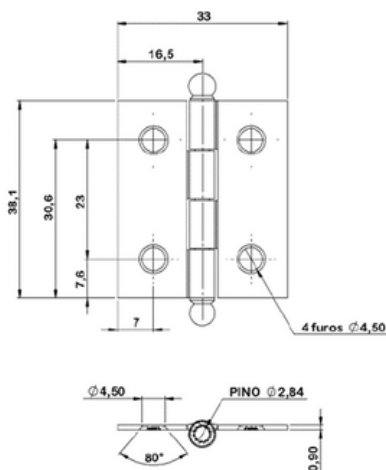


PIN - Preto
Black / Negro

Verificar o acabamento conforme tabela do produto.

Check the finish according to the product table.

Compruebe el acabado según la tabla de productos.



Caixa - 24 peças Box - 24 pieces Caja - 24 piezas		Cartela - 3 peças Bundled - 3 pieces Tarjeta - 3 piezas	
Código Product Code	Descrição Description Descripción	Código Product Code	Descrição Description Descripción
20140-0164	DOBRADICA FE 1295 FOX 1 1/2X1 5/16 BALL TIP DOOR HINGE WITHOUT PLATED BRASS 1 1/2X1 5/16" BISAGRA DE PUERTA CON FORMA DE BOLA Y PASADOR SIN ANILLO LATÓN CHAPADO 1 1/2X1 5/16"	20530-0204	DO.CA.(3) FERRO 1295 FOX 1 1/2X1 5/16 BALL TIP DOOR HINGE WITHOUT PLATED BRASS 1 1/2X1 5/16" BISAGRA DE PUERTA CON FORMA DE BOLA Y PASADOR SIN ANILLO LATÓN CHAPADO 1 1/2X1 5/16"
20150-0163	DOBRADICA FE 1295 FOX 1 1/2X1 5/16 BALL TIP DOOR HINGE WITHOUT CHROME 1 1/2X1 5/16" BISAGRA DE PUERTA CON FORMA DE BOLA Y PASADOR SIN ANILLO CROMO 1 1/2X1 5/16"	20550-0163	DO.CA.(3) FERRO 1295 CRO 1 1/2X1 5/16 BALL TIP DOOR HINGE WITHOUT CHROME 1 1/2X1 5/16" BISAGRA DE PUERTA CON FORMA DE BOLA Y PASADOR SIN ANILLO CROMO 1 1/2X1 5/16"

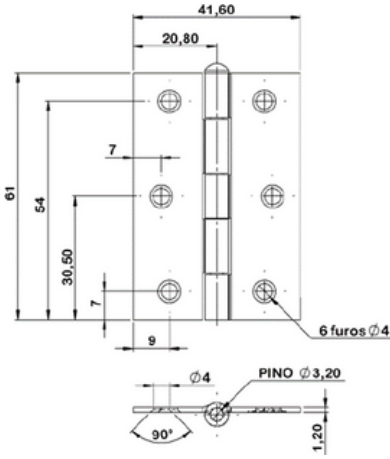
Caixa - 24 peças Box - 24 pieces		Cartela - 3 peças Bundled - 3 pieces Tarjeta - 3 piezas	
Código Product Code	Descrição Description Descripción	Código Product Code	Descrição Description Descripción
20140-0165	DOBRADICA LEVE PINO BOLA 1295 FOX 2X1.1/2 BALL TIP DOOR HINGE WITHOUT PLATED BRASS 2 X 1 1/2" BISAGRA DE PUERTA CON FORMA DE BOLA Y PASADOR SIN ANILLO LATÓN CHAPADO 2 X 1 1/2"	20540-0165	DOBRADICA CA(3) LEVE PINO BOLA 1295 FOX 2X1.1/2 BALL TIP DOOR HINGE WITHOUT PLATED BRASS 2 X 1 1/2" BISAGRA DE PUERTA CON FORMA DE BOLA Y PASADOR SIN ANILLO LATÓN CHAPADO 2 X 1 1/2"
20150-0164	DOBRADICA LEVE PINO BOLA 1295 CRO 2X1.1/2 BALL TIP DOOR HINGE WITHOUT CHROME 2 X 1 1/2" BISAGRA DE PUERTA CON FORMA DE BOLA Y PASADOR SIN ANILLO CROMO 2 X 1 1/2"	20550-0164	DOBRADICA CA(3) LEVE PINO BOLA 1295 CRO 2X1.1/2 BALL TIP DOOR HINGE WITHOUT CHROME 2 X 1 1/2" BISAGRA DE PUERTA CON FORMA DE BOLA Y PASADOR SIN ANILLO CROMO 2 X 1 1/2"

Transforme sua entrada com estilo!
Conheça nossa linha de puxadores e conchas para portas.

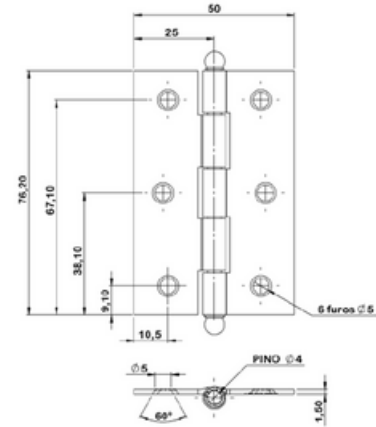
Transform your entrance with style!
Discover our range of door handles and shells.

¡Transforme su entrada con estilo!
Descubra nuestra gama de manillas y conchas para puertas.

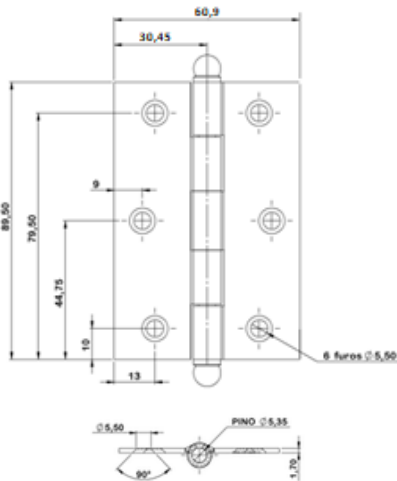




Caixa - 24 peças Box - 24 pieces Caja - 24 piezas		Cartela - 3 peças Bundled - 3 pieces Tarjeta - 3 piezas	
Código Product Code	Descrição Description Descripción	Código Product Code	Descrição Description Descripción
20150-0165	DOBRADICA LEVE PINO BOLA 1295 CRO 2.1/2X1.11/16 BALL TIP DOOR HINGE WITHOUT RINGS CHROME 2 1/2 X 1 11/16" BISAGRA DE PUERTA CON FORMA DE BOLA Y PASADOR SIN ANILLO CROMO 2 1/2 X 1 11/16"	20550-0165	DOBRADICA CA(3) LEVE PINO BOLA 1295 CRO 2.1/2X1.11/16 BALL TIP DOOR HINGE WITHOUT RINGS CHROME 2 1/2 X 1 11/16" BISAGRA DE PUERTA CON FORMA DE BOLA Y PASADOR SIN ANILLO CROMO 2 1/2 X 1 11/16"
20154-0021	DOBRADICA LEVE PINO BOLA 1295 CRA 2.1/2X1.11/16 BALL TIP DOOR HINGE WITHOUT RINGS SATIN CHROME 2 1/2 X 1 11/16" BISAGRA DE PUERTA CON FORMA DE BOLA Y PASADOR SIN ANILLO CROMO SATINADO 2 1/2 X 1 11/16"	20554-0021	DOBRADICA CA(3) LEVE PINO BOLA 1295 CRA 2.1/2X1.11/16 BALL TIP DOOR HINGE WITHOUT RINGS SATIN CHROME 2 1/2 X 1 11/16" BISAGRA DE PUERTA CON FORMA DE BOLA Y PASADOR SIN ANILLO CROMO SATINADO 2 1/2 X 1 11/16"
20140-0166	DOBRADICA LEVE PINO BOLA 1295 FOX 2.1/2X1.11/16 BALL TIP DOOR HINGE WITHOUT RINGS PLATED BRASS 2 1/2 X 1 11/16" BISAGRA DE PUERTA CON FORMA DE BOLA Y PASADOR SIN ANILLO LATÓN CHAPADO 2 1/2 X 1 11/16"	20540-0166	DOBRADICA CA(3) LEVE PINO BOLA 1295 FOX 2.1/2X1.11/16 BALL TIP DOOR HINGE WITHOUT RINGS PLATED BRASS 2 1/2 X 1 11/16" BISAGRA DE PUERTA CON FORMA DE BOLA Y PASADOR SIN ANILLO LATÓN CHAPADO 2 1/2 X 1 11/16"
20110-0165	DOBRADICA LEVE PINO BOLA 1295 GAL 2.1/2X1.11/16 BALL TIP DOOR HINGE WITHOUT RINGS GALVANIZED 2 1/2 X 1 11/16" BISAGRA DE PUERTA CON FORMA DE BOLA Y PASADOR SIN ANILLO GALVANIZADO 2 1/2 X 1 11/16"	20510-0165	DOBRADICA CA(3) FERRO 1295 GAL 2.1/2X1.11/16 BALL TIP DOOR HINGE WITHOUT RINGS GALVANIZED 2 1/2 X 1 11/16" BISAGRA DE PUERTA CON FORMA DE BOLA Y PASADOR SIN ANILLO GALVANIZADO 2 1/2 X 1 11/16"



Caixa - 24 peças Box - 24 pieces Caja - 24 piezas		Cartela - 3 peças Bundled - 3 pieces Tarjeta - 3 piezas	
Código Product Code	Descrição Description Descripción	Código Product Code	Descrição Description Descripción
20110-0166	DOBRADICA LEVE PINO BOLA 1295 GAL 3X1.7/8 BALL TIP DOOR HINGE WITHOUT RINGS GALVANIZED 3 X 1 7/8" BISAGRA DE PUERTA CON FORMA DE BOLA Y PASADOR SIN ANILLO GALVANIZADO 3 X 1 7/8"	20510-0166	DOBRADICA CA(3) LEVE PINO BOLA 1295 GAL 3X1.7/8 BALL TIP DOOR HINGE WITHOUT RINGS GALVANIZED 3 X 1 7/8" BISAGRA DE PUERTA CON FORMA DE BOLA Y PASADOR SIN ANILLO GALVANIZADO 3 X 1 7/8"
20150-0166	DOBRADICA LEVE PINO BOLA 1295 CRO 3X1.7/8 BALL TIP DOOR HINGE WITHOUT RINGS CHROME 3 X 1 7/8" BISAGRA DE PUERTA CON FORMA DE BOLA Y PASADOR SIN ANILLO CROMO 3 X 1 7/8"	20550-0166	DOBRADICA CA(3) LEVE PINO BOLA 1295 CRO 3X1.7/8 BALL TIP DOOR HINGE WITHOUT RINGS CHROME 3 X 1 7/8" BISAGRA DE PUERTA CON FORMA DE BOLA Y PASADOR SIN ANILLO CROMO 3 X 1 7/8"
20140-0167	DOBRADICA LEVE PINO BOLA 1295 FOX 3X1.7/8 BALL TIP DOOR HINGE WITHOUT RINGS PLATED BRASS 3 X 1 7/8" BISAGRA DE PUERTA CON FORMA DE BOLA Y PASADOR SIN ANILLO LATÓN CHAPADO 3 X 1 7/8"	20540-0167	DOBRADICA CA(3) LEVE PINO BOLA 1295 FOX 3X1.7/8 BALL TIP DOOR HINGE WITHOUT RINGS PLATED BRASS 3 X 1 7/8" BISAGRA DE PUERTA CON FORMA DE BOLA Y PASADOR SIN ANILLO LATÓN CHAPADO 3 X 1 7/8"
20154-0022	DOBRADICA LEVE PINO BOLA 1295 CRA 3X1.7/8 BALL TIP DOOR HINGE WITHOUT RINGS SATIN CHROME 3 X 1 7/8" BISAGRA DE PUERTA CON FORMA DE BOLA Y PASADOR SIN ANILLO CROMO SATINADO 3 X 1 7/8"	20554-0022	DOBRADICA CA(3) LEVE PINO BOLA 1295 CRA 3X1.7/8 BALL TIP DOOR HINGE WITHOUT RINGS SATIN CHROME 3 X 1 7/8" BISAGRA DE PUERTA CON FORMA DE BOLA Y PASADOR SIN ANILLO CROMO SATINADO 3 X 1 7/8"



Caixa - 24 peças Box - 24 pieces Caja - 24 piezas		Cartela - 3 peças Bundled - 3 pieces Tarjeta - 3 piezas	
Código Product Code	Descrição Description Descripción	Código Product Code	Descrição Description Descripción
20130-0204	DOBRADICA LEVE PINO BOLA 1285 PIN 3.1/2X2.3/8 BALL TIP DOOR HINGE WITHOUT RING BLACK 3.1/2X2.3/8" BISAGRA DE PUERTA CON FORMA DE BOLA Y PASADOR SIN ANILLO NEGRO 3.1/2X2.3/8"	20530-0204	DOBRADICA CA(3) LEVE PINO BOLA 1285 PIN 3.1/2X2.3/8 BALL TIP DOOR HINGE WITHOUT RING BLACK 3.1/2X2.3/8" BISAGRA DE PUERTA CON FORMA DE BOLA Y PASADOR SIN ANILLO NEGRO 3.1/2X2.3/8"
20154-0019	DOBRADICA LEVE PINO BOLA 1285 CRA 3.1/2X2.3/8 BALL TIP DOOR HINGE WITHOUT RING SATIN CHROME 3.1/2X2.3/8" BISAGRA DE PUERTA CON FORMA DE BOLA Y PASADOR SIN ANILLO CROMO SATINADO 3.1/2X2.3/8"	20554-0019	DOBRADICA CA(3) LEVE PINO BOLA 1285 CRA 3.1/2X2.3/8 BALL TIP DOOR HINGE WITHOUT RING SATIN CHROME 3.1/2X2.3/8" BISAGRA DE PUERTA CON FORMA DE BOLA Y PASADOR SIN ANILLO CROMO SATINADO 3.1/2X2.3/8"
20149-0195	DOBRADICA LEVE PINO BOLA 1285 ANT 3.1/2X2.3/8 BALL TIP DOOR HINGE WITHOUT RING ANTIQUE BRASS 3.1/2X2.3/8" BISAGRA DE PUERTA CON FORMA DE BOLA Y PASADOR SIN ANILLO ANTIQUE 3.1/2X2.3/8"	20549-0195	DOBRADICA CA(3) LEVE PINO BOLA 1285 ANT 3.1/2X2.3/8 BALL TIP DOOR HINGE WITHOUT RING ANTIQUE BRASS 3.1/2X2.3/8" BISAGRA DE PUERTA CON FORMA DE BOLA Y PASADOR SIN ANILLO ANTIQUE 3.1/2X2.3/8"
20150-0182	DOBRADICA LEVE PINO BOLA 1285 CRO 3.1/2X2.3/8 BALL TIP DOOR HINGE WITHOUT RING CHROME 3.1/2X2.3/8" BISAGRA DE PUERTA CON FORMA DE BOLA Y PASADOR SIN ANILLO CROMO 3.1/2X2.3/8"	20550-0182	DOBRADICA CA(3) LEVE PINO BOLA 1285 CRO 3.1/2X2.3/8 BALL TIP DOOR HINGE WITHOUT RING CHROME 3.1/2X2.3/8" BISAGRA DE PUERTA CON FORMA DE BOLA Y PASADOR SIN ANILLO CROMO 3.1/2X2.3/8"
20110-0190	DOBRADICA LEVE PINO BOLA 1285 GAL 3.1/2X2.3/8 BALL TIP DOOR HINGE WITHOUT RING GALVANIZED 3.1/2X2.3/8" BISAGRA DE PUERTA CON FORMA DE BOLA Y PASADOR SIN ANILLO GALVANIZADO 3.1/2X2.3/8"	20510-0190	DOBRADICA CA(3) LEVE PINO BOLA 1285 GAL 3.1/2X2.3/8 BALL TIP DOOR HINGE WITHOUT RING GALVANIZED 3.1/2X2.3/8" BISAGRA DE PUERTA CON FORMA DE BOLA Y PASADOR SIN ANILLO GALVANIZADO 3.1/2X2.3/8"
20140-0210	DOBRADICA LEVE PINO BOLA 1285 FOX 3.1/2X2.3/8 BALL TIP DOOR HINGE WITHOUT RING PLATED BRASS 3.1/2X2.3/8" BISAGRA DE PUERTA CON FORMA DE BOLA Y PASADOR SIN ANILLO LATÓN CHAPADO 3.1/2X2.3/8"	20540-0210	DOBRADICA CA(3) LEVE PINO BOLA 1285 FOX 3.1/2X2.3/8 BALL TIP DOOR HINGE WITHOUT RING PLATED BRASS 3.1/2X2.3/8" BISAGRA DE PUERTA CON FORMA DE BOLA Y PASADOR SIN ANILLO LATÓN CHAPADO 3.1/2X2.3/8"



Imagem meramente ilustrativa
Image for illustrative purposes only
Imagen sólo con fines ilustrativos

Material:

Aço Carbono
Carbon steel / Acero al carbono

Referências:

Reference / Referencia

246 para dobradiças de tamanho 3 x 2 1/2", 3 x 3" e 3 1/2 x 3"
246 reference for door hinge size 3 x 2 1/2", 3 x 3", 3 1/2 x 3"
246 referencia para el tamaño de la bisagra de la puerta 3 x 2 1/2", 3 x 3", 3 1/2 x 3"



Parafuso Indicado:

Parafuso para madeira, veja o tamanho ideal na tabela de aplicabilidade

Indicated Screw / Tornillo indicado :

Wood screw, check the applicability table for the ideal size.
Tornillo para madera, consulte la tabla de aplicabilidad para el tamaño ideal.

Referência Belenus:

Belenus Reference / Referencia Belenus
AACHPH3.5x16ZI

Acabamentos Disponíveis

Available finishes / Acabados disponibles



ANT - Antique
Antique Brass / Antique



FOX / FXA - Ferro Oxidado
Plated Brass / Latón Chapado



CRO - Cromado
Chrome / Cromado



GAL - Galvanizado
Galvanized / Galvanizado



CRA - Cromo Acetinado
Satin Chrome / Cromo satinado

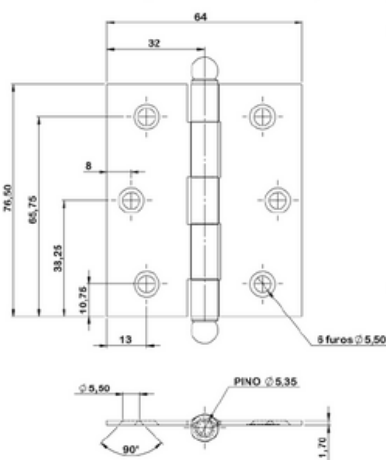


PIN - Preto
Black / Negro

Verificar o acabamento conforme tabela do produto.

Check the finish according to the product table.

Compruebe el acabado según la tabla de productos.

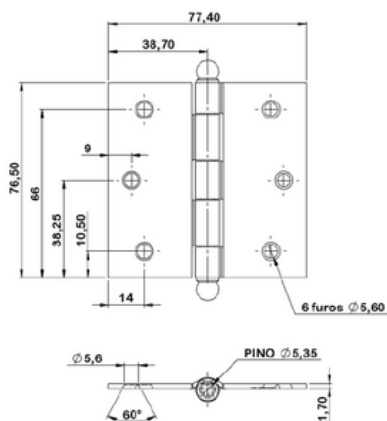


Caixa - 24 peças Box - 24 pieces Caja - 24 piezas		Cartela - 3 peças Bundled - 3 pieces Tarjeta - 3 piezas	
Código Product Code	Descrição Description Descripción	Código Product Code	Descrição Description Descripción
20110-0094	DOBRADICA MEDIA PINO BOLA 246 GAL 3X2 1/2 BALL TIP DOOR HINGE WITHOUT RING GALVANIZED 3 X 2 1/2" BISAGRA DE PUERTA CON FORMA DE BOLA Y PASADOR SIN ANILLO GALVANIZADO 3 X 2 1/2"	20510-0094	DOBRADICA CA(3) MEDIA PINO BOLA 246 GAL 3X2 1/2 BALL TIP DOOR HINGE WITHOUT RING GALVANIZED 3 X 2 1/2" BISAGRA DE PUERTA CON FORMA DE BOLA Y PASADOR SIN ANILLO GALVANIZADO 3 X 2 1/2"
20130-0094	DOBRADICA MEDIA PINO BOLA 246 PIN 3X2 1/2 BALL TIP DOOR HINGE WITHOUT RING BLACK 3 X 2 1/2" BISAGRA DE PUERTA CON FORMA DE BOLA Y PASADOR SIN ANILLO NEGRO 3 X 2 1/2"	20530-0094	DOBRADICA CA(3) MEDIA PINO BOLA 246 PIN 3X2 1/2 BALL TIP DOOR HINGE WITHOUT RING BLACK 3 X 2 1/2" BISAGRA DE PUERTA CON FORMA DE BOLA Y PASADOR SIN ANILLO NEGRO 3 X 2 1/2"
20140-0094	DOBRADICA MEDIA PINO BOLA 246 FOX 3X2 1/2 BALL TIP DOOR HINGE WITHOUT RING PLATED BRASS 3 X 2 1/2" BISAGRA DE PUERTA CON FORMA DE BOLA Y PASADOR SIN ANILLO LATÓN CHAPADO 3 X 2 1/2"	20540-0094	DOBRADICA CA(3) MEDIA PINO BOLA 246 FOX 3X2 1/2 BALL TIP DOOR HINGE WITHOUT RING PLATED BRASS 3 X 2 1/2" BISAGRA DE PUERTA CON FORMA DE BOLA Y PASADOR SIN ANILLO LATÓN CHAPADO 3 X 2 1/2"
20149-0094	DOBRADICA MEDIA PINO BOLA 246 ANT 3X2 1/2 BALL TIP DOOR HINGE WITHOUT RING ANTIQUE BRASS 3 X 2 1/2" BISAGRA DE PUERTA CON FORMA DE BOLA Y PASADOR SIN ANILLO ANTIQUE 3 X 2 1/2"	20549-0094	DOBRADICA CA(3) MEDIA PINO BOLA 246 ANT 3X2 1/2 BALL TIP DOOR HINGE WITHOUT RING ANTIQUE BRASS 3 X 2 1/2" BISAGRA DE PUERTA CON FORMA DE BOLA Y PASADOR SIN ANILLO ANTIQUE 3 X 2 1/2"
20150-0094	DOBRADICA MEDIA PINO BOLA 246 CRO 3X2 1/2 BALL TIP DOOR HINGE WITHOUT RING CHROME 3 X 2 1/2" BISAGRA DE PUERTA CON FORMA DE BOLA Y PASADOR SIN ANILLO CROMO 3 X 2 1/2"	20550-0094	DOBRADICA CA(3) MEDIA PINO BOLA 246 CRO 3X2 1/2 BALL TIP DOOR HINGE WITHOUT RING CHROME 3 X 2 1/2" BISAGRA DE PUERTA CON FORMA DE BOLA Y PASADOR SIN ANILLO CROMO 3 X 2 1/2"
20154-0012	DOBRADICA MEDIA PINO BOLA 246 CRA 3X2 1/2 BALL TIP DOOR HINGE WITHOUT RING SATIN CHROME 3 X 2 1/2" BISAGRA DE PUERTA CON FORMA DE BOLA Y PASADOR SIN ANILLO CROMO SATINADO 3 X 2 1/2"	20554-0012	DOBRADICA CA(3) MEDIA PINO BOLA 246 CRA 3X2 1/2 BALL TIP DOOR HINGE WITHOUT RING SATIN CHROME 3 X 2 1/2" BISAGRA DE PUERTA CON FORMA DE BOLA Y PASADOR SIN ANILLO CROMO SATINADO 3 X 2 1/2"

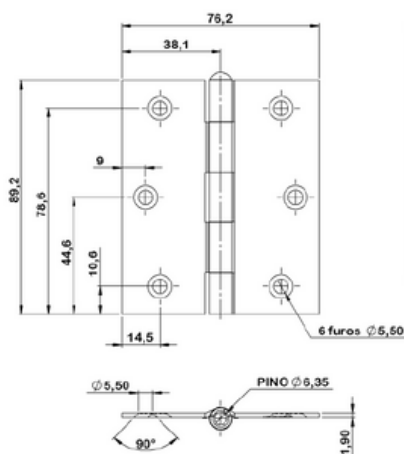
Dobradiças Pagé Alta resistência e desempenho

Pagé hinges
High resistance and performance

Bisagras Pagé
Alta resistencia y rendimiento.



Caixa - 24 peças Box - 24 pieces Caja - 24 piezas		Cartela - 3 peças Bundled - 3 pieces Tarjeta - 3 piezas	
Código Product Code	Descrição Description Descripción	Código Product Code	Descrição Description Descripción
20110-0095	DOBRADICA MEDIA PINO BOLA 246 GAL 3X3 BALL TIP DOOR HINGE WITHOUT RING GALVANIZED 3 X 3" BISAGRA DE PUERTA CON FORMA DE BOLA Y PASADOR SIN ANILLO GALVANIZADO 3 X 3"	20510-0095	DOBRADICA CA(3) MEDIA PINO BOLA 246 GAL 3X3 BALL TIP DOOR HINGE WITHOUT RING GALVANIZED 3 X 3" BISAGRA DE PUERTA CON FORMA DE BOLA Y PASADOR SIN ANILLO GALVANIZADO 3 X 3"
20130-0095	DOBRADICA MEDIA PINO BOLA 246 PIN 3X3 BALL TIP DOOR HINGE WITHOUT RING BLACK 3 X 3" BISAGRA DE PUERTA CON FORMA DE BOLA Y PASADOR SIN ANILLO NEGRO 3 X 3"	20530-0095	DOBRADICA CA(3) MEDIA PINO BOLA 246 PIN 3X3 BALL TIP DOOR HINGE WITHOUT RING BLACK 3 X 3" BISAGRA DE PUERTA CON FORMA DE BOLA Y PASADOR SIN ANILLO NEGRO 3 X 3"
20140-0095	DOBRADICA MEDIA PINO BOLA 246 FOX 3X3 BALL TIP DOOR HINGE WITHOUT RING PLATED BRASS 3 X 3" BISAGRA DE PUERTA CON FORMA DE BOLA Y PASADOR SIN ANILLO LATÓN CHAPADO 3 X 3"	20540-0095	DOBRADICA CA(3) MEDIA PINO BOLA 246 FOX 3X3 BALL TIP DOOR HINGE WITHOUT RING PLATED BRASS 3 X 3" BISAGRA DE PUERTA CON FORMA DE BOLA Y PASADOR SIN ANILLO LATÓN CHAPADO 3 X 3"
20149-0095	DOBRADICA MEDIA PINO BOLA 246 ANT 3X3 BALL TIP DOOR HINGE WITHOUT RING ANTIQUE BRASS 3 X 3" BISAGRA DE PUERTA CON FORMA DE BOLA Y PASADOR SIN ANILLO ANTIQUE 3 X 3"	20549-0095	DOBRADICA CA(3) MEDIA PINO BOLA 246 ANT 3X3 BALL TIP DOOR HINGE WITHOUT RING ANTIQUE BRASS 3 X 3" BISAGRA DE PUERTA CON FORMA DE BOLA Y PASADOR SIN ANILLO ANTIQUE 3 X 3"
20150-0095	DOBRADICA MEDIA PINO BOLA 246 CRO 3X3 BALL TIP DOOR HINGE WITHOUT RING CHROME 3 X 3" BISAGRA DE PUERTA CON FORMA DE BOLA Y PASADOR SIN ANILLO CROMO 3 X 3"	20550-0095	DOBRADICA CA(3) MEDIA PINO BOLA 246 CRO 3X3 BALL TIP DOOR HINGE WITHOUT RING CHROME 3 X 3" BISAGRA DE PUERTA CON FORMA DE BOLA Y PASADOR SIN ANILLO CROMO 3 X 3"
20154-0013	DOBRADICA MEDIA PINO BOLA 246 CRA 3X3 BALL TIP DOOR HINGE WITHOUT RING SATIN CHROME 3 X 3" BISAGRA DE PUERTA CON FORMA DE BOLA Y PASADOR SIN ANILLO CROMO SATINADO 3 X 3"	20554-0013	DOBRADICA CA(3) MEDIA PINO BOLA 246 CRA 3X3 BALL TIP DOOR HINGE WITHOUT RING SATIN CHROME 3 X 3" BISAGRA DE PUERTA CON FORMA DE BOLA Y PASADOR SIN ANILLO CROMO SATINADO 3 X 3"



Caixa - 24 peças Box - 24 pieces Caja - 24 piezas		Cartela - 3 peças Bundled - 3 pieces Tarjeta - 3 piezas	
Código Product Code	Descrição Description Descripción	Código Product Code	Descrição Description Descripción
20110-0096	DOBRADICA MEDIA PINO BOLA 246 GAL 3 1/2X3 BALL TIP DOOR HINGE WITHOUT RING GALVANIZED 3 1/2 X 3" BISAGRA DE PUERTA CON FORMA DE BOLA Y PASADOR SIN ANILLO GALVANIZADO 3 1/2 X 3"	20510-0096	DOBRADICA CA(3) MEDIA PINO BOLA 246 GAL 3 1/2X3 BALL TIP DOOR HINGE WITHOUT RING GALVANIZED 3 1/2 X 3" BISAGRA DE PUERTA CON FORMA DE BOLA Y PASADOR SIN ANILLO GALVANIZADO 3 1/2 X 3"
20130-0096	DOBRADICA MEDIA PINO BOLA 246 PIN 3 1/2X3 BALL TIP DOOR HINGE WITHOUT RING BLACK 3 1/2 X 3" BISAGRA DE PUERTA CON FORMA DE BOLA Y PASADOR SIN ANILLO NEGRO 3 1/2 X 3"	20530-0096	DOBRADICA CA(3) MEDIA PINO BOLA 246 PIN 3 1/2X3 BALL TIP DOOR HINGE WITHOUT RING BLACK 3 1/2 X 3" BISAGRA DE PUERTA CON FORMA DE BOLA Y PASADOR SIN ANILLO NEGRO 3 1/2 X 3"
20140-0096	DOBRADICA MEDIA PINO BOLA 246 FOX 3 1/2X3 BALL TIP DOOR HINGE WITHOUT RING PLATED BRASS 3 1/2 X 3" BISAGRA DE PUERTA CON FORMA DE BOLA Y PASADOR SIN ANILLO LATÓN CHAPADO 3 1/2 X 3"	20540-0096	DOBRADICA CA(3) MEDIA PINO BOLA 246 FOX 3 1/2X3 BALL TIP DOOR HINGE WITHOUT RING PLATED BRASS 3 1/2 X 3" BISAGRA DE PUERTA CON FORMA DE BOLA Y PASADOR SIN ANILLO LATÓN CHAPADO 3 1/2 X 3"
20149-0096	DOBRADICA MEDIA PINO BOLA 246 ANT 3 1/2X3 BALL TIP DOOR HINGE WITHOUT RING ANTIQUE BRASS 3 1/2 X 3" BISAGRA DE PUERTA CON FORMA DE BOLA Y PASADOR SIN ANILLO ANTIQUE 3 1/2 X 3"	20549-0096	DOBRADICA CA(3) MEDIA PINO BOLA 246 ANT 3 1/2X3 BALL TIP DOOR HINGE WITHOUT RING ANTIQUE BRASS 3 1/2 X 3" BISAGRA DE PUERTA CON FORMA DE BOLA Y PASADOR SIN ANILLO ANTIQUE 3 1/2 X 3"
20150-0096	DOBRADICA MEDIA PINO BOLA 246 CRO 3 1/2X3 BALL TIP DOOR HINGE WITHOUT RING CHROME 3 1/2 X 3" BISAGRA DE PUERTA CON FORMA DE BOLA Y PASADOR SIN ANILLO CROMO 3 1/2 X 3"	20550-0096	DOBRADICA CA(3) MEDIA PINO BOLA 246 CRO 3 1/2X3 BALL TIP DOOR HINGE WITHOUT RING CHROME 3 1/2 X 3" BISAGRA DE PUERTA CON FORMA DE BOLA Y PASADOR SIN ANILLO CROMO 3 1/2 X 3"
20154-0014	DOBRADICA MEDIA PINO BOLA 246 CRA 3 1/2X3 BALL TIP DOOR HINGE WITHOUT RING SATIN CHROME 3 1/2 X 3" BISAGRA DE PUERTA CON FORMA DE BOLA Y PASADOR SIN ANILLO CROMO SATINADO 3 1/2 X 3"	20554-0014	DOBRADICA CA(3) MEDIA PINO BOLA 246 CRA 3 1/2X3 BALL TIP DOOR HINGE WITHOUT RING SATIN CHROME 3 1/2 X 3" BISAGRA DE PUERTA CON FORMA DE BOLA Y PASADOR SIN ANILLO CROMO SATINADO 3 1/2 X 3"

Em regiões litorâneas recomendamos a utilização de Latão ou Aço Inox, produtos que possuem uma boa resistência a oxidação e corrosão.

In coast regions we recommend the use of Brass or Stainless Steel, products that have good resistance to oxidation and corrosion.
En regiones costeras recomendamos el uso de Latón o Acero Inoxidable, productos que tienen buena resistencia a la oxidación y corrosión.



Imagem meramente ilustrativa
Image for illustrative purposes only
Imagen sólo con fines ilustrativos

Material:

Aço Carbono
Carbon steel / Acero al carbono

Referências:

Reference / Referencia

246A para dobradiças de tamanho 3 x 2 1/2", 3 x 3", 3 1/2 x 3"

246A reference for door hinge size 3 x 2 1/2", 3 x 3", 3 1/2 x 3"

246A referencia para el tamaño de la bisagra de la puerta 3 x 2 1/2", 3 x 3", 3 1/2 x 3"



Parafuso Indicado:

Parafuso para madeira, veja o tamanho ideal na tabela de aplicabilidade

Indicated Screw / Tornillo indicado :

Wood screw, check the applicability table for the ideal size.
Tornillo para madera, consulte la tabla de aplicabilidad para el tamaño ideal.

Referência Belenus:

Belenus Reference / Referencia Belenus
AACHPH3.5x16ZI

Acabamentos Disponíveis

Available finishes / Acabados disponibles



ANT - Antique
Antique Brass / Antigue



FOX / FXA - Ferro Oxidado
Plated Brass / Latón Chapado



CRO - Cromado
Chrome / Cromado



GAL - Galvanizado
Galvanized / Galvanizado



CRA - Cromo Acetinado
Satin Chrome / Cromo satinado

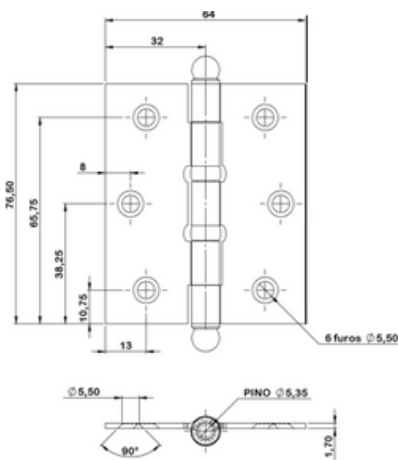


PIN - Preto
Black / Negro

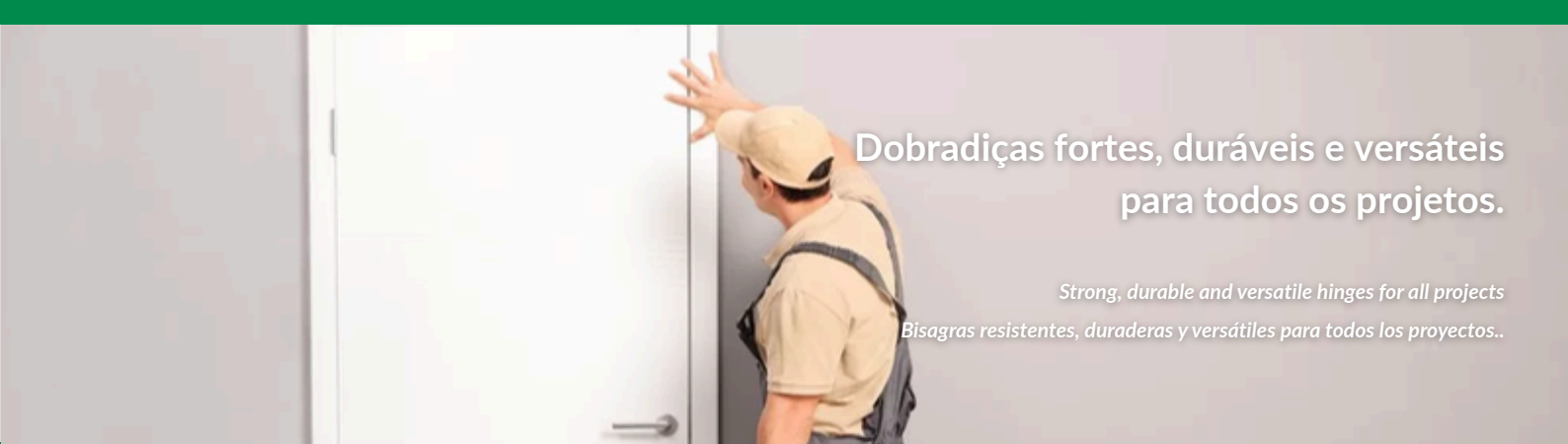
Verificar o acabamento conforme tabela do produto.

Check the finish according to the product table.

Compruebe el acabado según la tabla de productos.



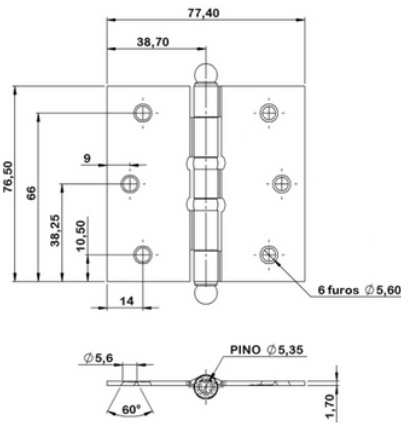
Caixa - 24 peças Box - 24 pieces Caja - 24 piezas		Cartela - 3 peças Bundled - 3 pieces Tarjeta - 3 piezas	
Código Product Code	Descrição Description Descripción	Código Product Code	Descrição Description Descripción
20110-0098	DOBRADICA FE 246A GAL 3 X 2 1/2" BALL TIP DOOR HINGE WITH RING GALVANIZED 3 X 2 1/2" BISAGRA DE PUERTA CON FORMA DE BOLA Y PASADOR CON ANILLO GALVANIZADO 3 X 2 1/2"	20510-0098	DO.CA.(3) FERRO 246A GAL 3 X 2 1/2" BALL TIP DOOR HINGE WITH RING GALVANIZED 3 X 2 1/2" BISAGRA DE PUERTA CON FORMA DE BOLA Y PASADOR CON ANILLO GALVANIZADO 3 X 2 1/2"
20130-0098	DOBRADICA FERRO 246A PIN 3X2 1/2" BALL TIP DOOR HINGE WITH RING BLACK 3 X 2 1/2" BISAGRA DE PUERTA CON FORMA DE BOLA Y PASADOR CON ANILLO NEGRO 3 X 2 1/2"	20530-0098	DO.CA.(3) FERRO 246A PIN 3 X 2 1/2" BALL TIP DOOR HINGE WITH RING BLACK 3 X 2 1/2" BISAGRA DE PUERTA CON FORMA DE BOLA Y PASADOR CON ANILLO NEGRO 3 X 2 1/2"
20141-0016	DOBRADICA MEDIA 246A C ANEL FXA 3X2 1/2" BALL TIP DOOR HINGE WITH RING PLATED BRASS 3 X 2 1/2" BISAGRA DE PUERTA CON FORMA DE BOLA Y PASADOR CON ANILLO LATÓN CHAPADO 3 X 2 1/2"	20541-0016	DOBRADICA CA(3) MEDIA 246A C ANEL FXA 3X2 1/2" BALL TIP DOOR HINGE WITH RING PLATED BRASS 3 X 2 1/2" BISAGRA DE PUERTA CON FORMA DE BOLA Y PASADOR CON ANILLO LATÓN CHAPADO 3 X 2 1/2"
20149-0098	DOBRADICA MEDIA 246A C ANEL ANT 3X2 1/2" BALL TIP DOOR HINGE WITH RING ANTIQUE BRASS 3 X 2 1/2" BISAGRA DE PUERTA CON FORMA DE BOLA Y PASADOR CON ANILLO ANTIQUE 3 X 2 1/2"	20549-0098	DOBRADICA CA(3) MEDIA 246A C ANEL ANT 3X2 1/2" BALL TIP DOOR HINGE WITH RING ANTIQUE BRASS 3X 2 1/2" BISAGRA DE PUERTA CON FORMA DE BOLA Y PASADOR CON ANILLO ANTIQUE 3 X 2 1/2"
20150-0098	DOBRADICA MEDIA 246A C ANEL CRO 3X2 1/2" BALL TIP DOOR HINGE WITH RING CHROME 3 X 2 1/2" BISAGRA DE PUERTA CON FORMA DE BOLA Y PASADOR CON ANILLO CROMO 3 X 2 1/2"	20550-0098	DOBRADICA CA(3) MEDIA 246A C ANEL CRO 3X2 1/2" BALL TIP DOOR HINGE WITH RING CHROME 3 X 2 1/2" BISAGRA DE PUERTA CON FORMA DE BOLA Y PASADOR CON ANILLO CROMO 3 X 2 1/2"
20154-0015	DOBRADICA MEDIA 246A C ANEL CRA 3X2 1/2" BALL TIP DOOR HINGE WITH RING SATIN CHROME 3 X 2 1/2" BISAGRA DE PUERTA CON FORMA DE BOLA Y PASADOR CON ANILLO CROMO SATINADO 3 X 2 1/2"	20554-0015	DOBRADICA CA(3) MEDIA 246A C ANEL CRA 3X2 1/2" BALL TIP DOOR HINGE WITH RING SATIN CHROME 3 X 2 1/2" BISAGRA DE PUERTA CON FORMA DE BOLA Y PASADOR CON ANILLO CROMO SATINADO 3 X 2 1/2"



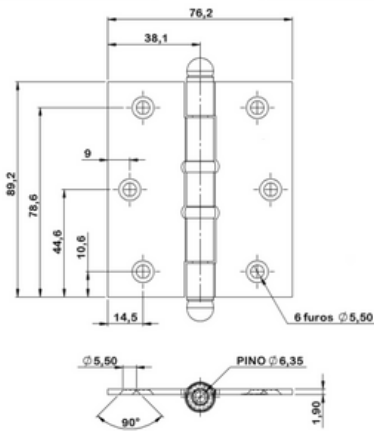
Dobradiças fortes, duráveis e versáteis para todos os projetos.

Strong, durable and versatile hinges for all projects

Bisagras resistentes, duraderas y versátiles para todos los proyectos..



Caixa - 24 peças Box - 24 pieces Caja - 24 piezas		Cartela - 3 peças Bundled - 3 pieces Tarjeta - 3 piezas	
Código Product Code	Descrição Description Descripción	Código Product Code	Descrição Description Descripción
20110-0099	DOBRADICA FERRO 246A GAL 3 X 3 BALL TIP DOOR HINGE WITH RING GALVANIZED 3 X 3" BISAGRA DE PUERTA CON FORMA DE BOLA Y PASADOR CON ANILLO GALVANIZADO 3 X 3"	20510-0099	DO.CA.(3) FERRO 246A GAL 3 X 3 BALL TIP DOOR HINGE WITH RING GALVANIZED 3 X 3" BISAGRA DE PUERTA CON FORMA DE BOLA Y PASADOR CON ANILLO GALVANIZADO 3 X 3"
20130-0099	DOBRADICA FERRO 246A PIN 3 X 3 BALL TIP DOOR HINGE WITH RING BLACK 3 X 3" BISAGRA DE PUERTA CON FORMA DE BOLA Y PASADOR CON ANILLO NEGRO 3 X 3"	20530-0099	DO.CA.(3) FERRO 246A PIN 3 X 3 BALL TIP DOOR HINGE WITH RING BLACK 3 X 3" BISAGRA DE PUERTA CON FORMA DE BOLA Y PASADOR CON ANILLO NEGRO 3 X 3"
20141-0017	DOBRADICA MEDIA 246A C ANEL FXA 3X3 BALL TIP DOOR HINGE WITH RING PLATED BRASS 3 X 3" BISAGRA DE PUERTA CON FORMA DE BOLA Y PASADOR CON ANILLO LATÓN CHAPADO 3X3"	20541-0017	DOBRADICA CA(3) MEDIA 246A C ANEL FXA 3X3 BALL TIP DOOR HINGE WITH RING PLATED BRASS 3 X 3" BISAGRA DE PUERTA CON FORMA DE BOLA Y PASADOR CON ANILLO LATÓN CHAPADO 3X3"
20149-0099	DOBRADICA MEDIA 246A C ANEL CRO 3X3 BALL TIP DOOR HINGE WITH RING CHROME 3 X 3" BISAGRA DE PUERTA CON FORMA DE BOLA Y PASADOR CON ANILLO CROMADO 3 X 3"	20550-0099	DOBRADICA CA(3) MEDIA 246A C ANEL CRO 3X3 BALL TIP DOOR HINGE WITH RING CHROME 3 X 3" BISAGRA DE PUERTA CON FORMA DE BOLA Y PASADOR CON ANILLO CROMADO 3 X 3"
20149-0099	DOBRADICA FERRO 246A ANT 3X3 BALL TIP DOOR HINGE WITH RING ANTIQUE 3 X 3" BISAGRA DE PUERTA CON FORMA DE BOLA Y PASADOR CON ANILLO ANTIQUE 3 X 3"	20549-0099	DO.CA.(3) FERRO 246A ANT 3 X 3 BALL TIP DOOR HINGE WITH RING ANTIQUE 3 X 3" BISAGRA DE PUERTA CON FORMA DE BOLA Y PASADOR CON ANILLO ANTIQUE 3 X 3"



Caixa - 24 peças Box - 24 pieces Caja - 24 piezas		Cartela - 3 peças Bundled - 3 pieces Tarjeta - 3 piezas	
Código Product Code	Descrição Description Descripción	Código Product Code	Descrição Description Descripción
20110-0100	DOBRADICA FERRO 246A GAL 3 1/2X 3 BALL TIP DOOR HINGE WITH RING GALVANIZED 3 1/2X 3" BISAGRA DE PUERTA CON FORMA DE BOLA Y PASADOR CON ANILLO GALVANIZADO 3 1/2 X 3"	20510-0100	DO.CA.(3) FERRO 246A GAL 3 1/2X 3 BALL TIP DOOR HINGE WITH RING GALVANIZED 3 1/2X 3" BISAGRA DE PUERTA CON FORMA DE BOLA Y PASADOR CON ANILLO GALVANIZADO 3 1/2 X 3"
20141-0018	DOBRADICA MEDIA 246A C ANEL FXA 3 1/2X3 BALL TIP DOOR HINGE WITH RING PLATED BRASS 3 1/2X 3" BISAGRA DE PUERTA CON FORMA DE BOLA Y PASADOR CON ANILLO LATÓN CHAPADO 3 1/2 X 3"	20541-0018	DOBRADICA CA(3) MEDIA 246A C ANEL FXA 3 1/2X3 BALL TIP DOOR HINGE WITH RING PLATED BRASS 3 1/2X 3" BISAGRA DE PUERTA CON FORMA DE BOLA Y PASADOR CON ANILLO LATÓN CHAPADO 3 1/2 X 3"
20149-0100	DOBRADICA MEDIA 246A C ANEL ANT 3 1/2X3 BALL TIP DOOR HINGE WITH RING ANTIQUE 3 1/2X 3" BISAGRA DE PUERTA CON FORMA DE BOLA Y PASADOR CON ANILLO ANTIQUE 3 1/2 X 3"	20549-0100	DOBRADICA CA(3) MEDIA 246A C ANEL ANT 3 1/2X3 BALL TIP DOOR HINGE WITH RING ANTIQUE 3 1/2X 3" BISAGRA DE PUERTA CON FORMA DE BOLA Y PASADOR CON ANILLO ANTIQUE 3 1/2 X 3"
20150-0100	DOBRADICA MEDIA 246A C ANEL CRO 3 1/2X3 BALL TIP DOOR HINGE WITH RING CHROME 3 1/2X 3" BISAGRA DE PUERTA CON FORMA DE BOLA Y PASADOR CON ANILLO CROMADO 3 1/2 X 3"	20550-0100	DOBRADICA CA(3) MEDIA 246A C ANEL CRO 3 1/2X3 BALL TIP DOOR HINGE WITH RING CHROME 3 1/2X 3" BISAGRA DE PUERTA CON FORMA DE BOLA Y PASADOR CON ANILLO CROMADO 3 1/2 X 3"
20154-0017	DOBRADICA MEDIA 246A C ANEL CRA 3 1/2X3 BALL TIP DOOR HINGE WITH RING SATIN CHROME 3 1/2X 3" BISAGRA DE PUERTA CON FORMA DE BOLA Y PASADOR CON ANILLO CROMADO SATINADO 3 1/2 X 3"	20554-0017	DOBRADICA CA(3) MEDIA 246A C ANEL CRA 3 1/2X3 BALL TIP DOOR HINGE WITH RING SATIN CHROME 3 1/2X 3" BISAGRA DE PUERTA CON FORMA DE BOLA Y PASADOR CON ANILLO CROMADO SATINADO 3 1/2 X 3"

Seu Projeto Merece o Melhor Acabamento.
Com a Pagé Ferragens você tem a qualidade que valoriza o seu projeto.

*Your project deserves the best finish.
With Pagé Ferragens, you get the quality that adds value to your project.*

*Su proyecto merece el mejor acabado.
Con Pagé Ferragens, usted tiene la calidad que valoriza su proyecto.*





Imagem meramente ilustrativa
Image for illustrative purposes only
Imagen sólo con fines ilustrativos

Material:

Aço Carbono
Carbon steel / Acero al carbono

Referências:

Reference / Referencia

244A para dobradiças de tamanho 3 1/2 x 3", 4 x 3", 5 x 4"

244A reference for door hinge size 3 1/2 x 3", 4 x 3", 5 x 3"

244A referencia para el tamaño de la bisagra de la puerta 3 1/2 x 3", 4 x 3", 5 x 3"



Parafuso Indicado:

Parafuso para madeira, veja o tamanho ideal na tabela de aplicabilidade

Indicated Screw / Tornillo indicado :

Wood screw, check the applicability table for the ideal size. Tornillo para madera, consulte la tabla de aplicabilidad para el tamaño ideal.

Referência Belenus:

Belenus Reference / Referencia Belenus

AACHPH3.5x16ZI

Acabamentos Disponíveis

Available finishes / Acabados disponibles



ANT - Antique
Antique Brass / Antíque



GAL - Galvanizado
Galvanized / Galvanizado



CRO - Cromado
Chrome / Cromado



PIN - Preto
Black / Negro

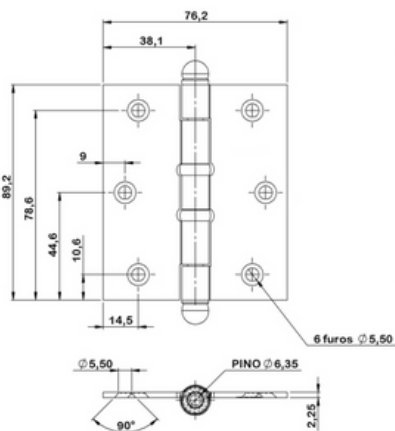


FOX / FXA - Ferro Oxidado
Plated Brass / Latón Chapado

Verificar o acabamento conforme tabela do produto.

Check the finish according to the product table.

Compruebe el acabado según la tabla de productos.

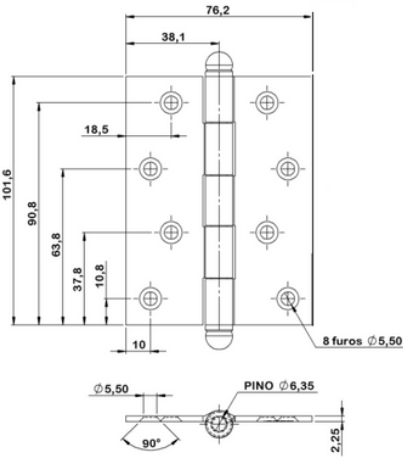


Caixa - 24 peças Box - 24 pieces Caja - 24 piezas		Cartela - 3 peças Bundled - 3 pieces Tarjeta - 3 piezas	
Código Product Code	Descrição Description Descripción	Código Product Code	Descrição Description Descripción
20110-0061	DOBRADICA REFOR PINO BOLA COM ANEL 244A GAL 3 1/2X3 REINFORCED BALL TIP DOOR HINGE WITH RING GALVANIZED 3.1/2 X 3" BISAGRA DE PUERTA REFORZADA CON FORMA DE BOLA Y PASADOR COM ANILLA GALVANIZADO 3.1/2 X 3"	20510-0061	DOBRADICA CA(3) REFOR PINO BOLA COM ANEL 244A GAL 3 1/2X3 REINFORCED BALL TIP DOOR HINGE WITH RING GALVANIZED 3.1/2 X 3" BISAGRA DE PUERTA REFORZADA CON FORMA DE BOLA Y PASADOR COM ANILLA GALVANIZADO 3.1/2 X 3"
20130-0061	DOBRADICA REFOR PINO BOLA COM ANEL 244A PIN 3 1/2X3 REINFORCED BALL TIP DOOR HINGE WITH RING BLACK 3.1/2 X 3" BISAGRA DE PUERTA REFORZADA CON FORMA DE BOLA Y PASADOR COM ANILLA NEGRO 3.1/2 X 3"	20530-0061	DOBRADICA CA(3) REFOR PINO BOLA COM ANEL 244A PIN 3 1/2X3 REINFORCED BALL TIP DOOR HINGE WITH RING BLACK 3.1/2 X 3" BISAGRA DE PUERTA REFORZADA CON FORMA DE BOLA Y PASADOR COM ANILLA NEGRO 3.1/2 X 3"
20141-0005	DOBRADICA REFOR PINO BOLA COM ANEL 244A FOX 3 1/2X3 REINFORCED BALL TIP DOOR HINGE WITH RING PLATED BRASS 3.1/2 X 3" BISAGRA DE PUERTA REFORZADA CON FORMA DE BOLA Y PASADOR COM ANILLA LATÓN CHAPADO 3.1/2 X 3"	20541-0005	DOBRADICA CA(3) REFOR PINO BOLA COM ANEL 244A FOX 3 1/2X3 REINFORCED BALL TIP DOOR HINGE WITH RING PLATED BRASS 3.1/2 X 3" BISAGRA DE PUERTA REFORZADA CON FORMA DE BOLA Y PASADOR COM ANILLA LATÓN CHAPADO 3.1/2 X 3"
20149-0061	DOBRADICA REFOR PINO BOLA COM ANEL 244A ANT 3 1/2X3 REINFORCED BALL TIP DOOR HINGE WITH RING ANTIQUE BRASS 3.1/2 X 3" BISAGRA DE PUERTA REFORZADA CON FORMA DE BOLA Y PASADOR COM ANILLA ANTIQUE 3.1/2 X 3"	20549-0061	DOBRADICA CA(3) REFOR PINO BOLA COM ANEL 244A ANT 3 1/2X3 REINFORCED BALL TIP DOOR HINGE WITH RING ANTIQUE BRASS 3.1/2 X 3" BISAGRA DE PUERTA REFORZADA CON FORMA DE BOLA Y PASADOR COM ANILLA ANTIQUE 3.1/2 X 3"
20150-0061	DOBRADICA REFOR PINO BOLA COM ANEL 244A CRO 3 1/2X3 REINFORCED BALL TIP DOOR HINGE WITH RING CHROME 3.1/2 X 3" BISAGRA DE PUERTA REFORZADA CON FORMA DE BOLA Y PASADOR COM ANILLA CROMO 3.1/2 X 3"	20550-0061	DOBRADICA CA(3) REFOR PINO BOLA COM ANEL 244A CRO 3 1/2X3 REINFORCED BALL TIP DOOR HINGE WITH RING CHROME 3.1/2 X 3" BISAGRA DE PUERTA REFORZADA CON FORMA DE BOLA Y PASADOR COM ANILLA CROMO 3.1/2 X 3"

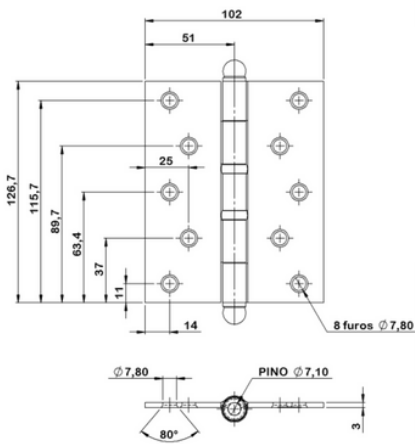
Conheça nossas dobradiças com amortecimento e sistemas de fechamento suave (Soft Close).
Tecnologia que elimina ruídos.

Discover our hinges with damping and soft-close systems. Technology that eliminates noise.

Conozca nuestras bisagras con amortiguación y sistemas de cierre suave (Soft Close). Tecnología que elimina ruidos.



Caixa - 12 peças Box - 12 pieces Caja - 12 piezas		Cartela - 1 peças Bundled - 1 pieces Tarjeta - 1 piezas	
Código Product Code	Descrição Description Descripción	Código Product Code	Descrição Description Descripción
20110-0063	DOBRADICA FERRO 244A GAL 4 X 3 REINFORCED BALL TIP DOOR HINGE WITH RING GALVANIZED 4 X 3" BISAGRA DE PUERTA REFORZADA CON FORMA DE BOLA Y PASADOR COM ANILLA GALVANIZADO 4 X 3"	20510-0063	DO.CA.(3) FERRO 244A GAL 4 X 3 REINFORCED BALL TIP DOOR HINGE WITH RING GALVANIZED 4 X 3" BISAGRA DE PUERTA REFORZADA CON FORMA DE BOLA Y PASADOR COM ANILLA GALVANIZADO 4 X 3"
20130-0063	DOBRADICA FERRO 244A PIN 4 X 3 REINFORCED BALL TIP DOOR HINGE WITH RING BLACK 4 X 3" BISAGRA DE PUERTA REFORZADA CON FORMA DE BOLA Y PASADOR COM ANILLA BLACK 4 X 3"	20530-0063	DO.CA.(3) FERRO 244A PIN 4 X 3 REINFORCED BALL TIP DOOR HINGE WITH RING BLACK 4 X 3" BISAGRA DE PUERTA REFORZADA CON FORMA DE BOLA Y PASADOR COM ANILLA BLACK 4 X 3"
20149-0063	DOBRADICA FERRO 244A ANT 4X3 REINFORCED BALL TIP DOOR HINGE WITH RING ANTIQUE BRASS 4 X 3" BISAGRA DE PUERTA REFORZADA CON FORMA DE BOLA Y PASADOR COM ANILLA ANTIQUE 4 X 3"	20549-0063	DO.CA.(3) FERRO 244A ANT 4 X 3 REINFORCED BALL TIP DOOR HINGE WITH RING ANTIQUE BRASS 4 X 3" BISAGRA DE PUERTA REFORZADA CON FORMA DE BOLA Y PASADOR COM ANILLA ANTIQUE 4 X 3"
20150-0063	DOBRADICA REFOR PINO BOLA COM ANEL 244A CRO 4X3 REINFORCED BALL TIP DOOR HINGE WITH RING CHROME 4 X 3" BISAGRA DE PUERTA REFORZADA CON FORMA DE BOLA Y PASADOR COM ANILLA CROMO 4 X 3"	20550-0063	DOBRADICA CA(3) REFOR PINO BOLA COM ANEL 244A CRO 4X3 REINFORCED BALL TIP DOOR HINGE WITH RING CHROME 4 X 3" BISAGRA DE PUERTA REFORZADA CON FORMA DE BOLA Y PASADOR COM ANILLA CROMO 4 X 3"
20141-0007	DOBRADICA REFOR PINO BOLA COM ANEL 244A FOX 4X3 REINFORCED BALL TIP DOOR HINGE WITH RING PLATED BRASS 4 X 3" BISAGRA DE PUERTA REFORZADA CON FORMA DE BOLA Y PASADOR COM ANILLA LATÓN CHAPADO 4 X 3"	20541-0007	DOBRADICA CA(3) REFOR PINO BOLA COM ANEL 244A FOX 4X3 REINFORCED BALL TIP DOOR HINGE WITH RING PLATED BRASS 4 X 3" BISAGRA DE PUERTA REFORZADA CON FORMA DE BOLA Y PASADOR COM ANILLA LATÓN CHAPADO 4 X 3"



Caixa - 8 peças Box - 8 pieces Caja - 8 piezas		Cartela - 1 peças Bundled - 1 pieces Tarjeta - 1 piezas	
Código Product Code	Descrição Description Descripción	Código Product Code	Descrição Description Descripción
20110-0067	DOBRADICA FERRO 244A GAL 5 X 4 REINFORCED BALL TIP DOOR HINGE WITH RING GALVANIZED 5 X 4" BISAGRA DE PUERTA REFORZADA CON FORMA DE BOLA Y PASADOR COM ANILLA GALVANIZADO 5 X 4"	20510-0065	DO.CA. FERRO 244A GAL 5 X 4 REINFORCED BALL TIP DOOR HINGE WITH RING GALVANIZED 5 X 4" BISAGRA DE PUERTA REFORZADA CON FORMA DE BOLA Y PASADOR COM ANILLA GALVANIZADO 5 X 4"
20130-0067	DOBRADICA FERRO 244A PIN 5 X 4 REINFORCED BALL TIP DOOR HINGE WITH RING BLACK 5 X 4" BISAGRA DE PUERTA REFORZADA CON FORMA DE BOLA Y PASADOR COM ANILLA NEGRO 5 X 4"	20530-0067	DO.CA.(1) FERRO 244A PIN 5 X 4 REINFORCED BALL TIP DOOR HINGE WITH RING BLACK 5 X 4" BISAGRA DE PUERTA REFORZADA CON FORMA DE BOLA Y PASADOR COM ANILLA NEGRO 5 X 4"
20141-0011	DOBRADICA FERRO 244A FXA 5X4 REINFORCED BALL TIP DOOR HINGE WITH RING PLATED BRASS 5 X 4" BISAGRA DE PUERTA REFORZADA CON FORMA DE BOLA Y PASADOR COM ANILLA LATÓN CHAPADO 5 X 4"	20541-0011	DO.CA.(1) FERRO 244A FXA 5 X 4 REINFORCED BALL TIP DOOR HINGE WITH RING PLATED BRASS 5 X 4" BISAGRA DE PUERTA REFORZADA CON FORMA DE BOLA Y PASADOR COM ANILLA LATÓN CHAPADO 5 X 4"
20149-0067	DOBRADICA FERRO 244A ANT 5X4 REINFORCED BALL TIP DOOR HINGE WITH RING ANTIQUE BRASS 5 X 4" BISAGRA DE PUERTA REFORZADA CON FORMA DE BOLA Y PASADOR COM ANILLA ANTIQUE 5 X 4"	20549-0067	DO.CA.(1) FERRO 244A ANT 5 X 4 REINFORCED BALL TIP DOOR HINGE WITH RING ANTIQUE BRASS 5 X 4" BISAGRA DE PUERTA REFORZADA CON FORMA DE BOLA Y PASADOR COM ANILLA ANTIQUE 5 X 4"
20150-0067	DOBRADICA FERRO 244A CRO 5 X 4 REINFORCED BALL TIP DOOR HINGE WITH RING CHROME 5 X 4" BISAGRA DE PUERTA REFORZADA CON FORMA DE BOLA Y PASADOR COM ANILLA CROMO 5 X 4"	20550-0067	DO.CA.(1) ACO 244A CRO 5 X 4 REINFORCED BALL TIP DOOR HINGE WITH RING CHROME 5 X 4" BISAGRA DE PUERTA REFORZADA CON FORMA DE BOLA Y PASADOR COM ANILLA CROMO 5 X 4"



Material:

Zamac
Carbon steel / Acero al carbono

Referências:

Reference / Referencia

8250 para dobradiças de tamanho 3 x 2 1/2", 3 1/2 x 3 1/2"
(Lado Direito e Lado Esquerdo)
8250 for hinges sized 3 x 2 1/2", 3 1/2 x 3 1/2"
(Right Side and Left Side)
8250 para bisagras de tamaño 3 x 2 1/2", 3 1/2 x 3 1/2"
(Lado Derecho y Lado Izquierdo)

Imagem meramente ilustrativa

Image for illustrative purposes only
Imagen sólo con fines ilustrativos



Parafuso Indicado:

Parafuso para madeira, veja o tamanho ideal na tabela de aplicabilidade

Indicated Screw / Tornillo indicado :

Wood screw, check the applicability table for the ideal size.
Tornillo para madera, consulte la tabla de aplicabilidad para el tamaño ideal.

Referência Belenus:

Belenus Reference / Referencia Belenus
AACHPH2.9x16ZI

Acabamentos Disponíveis

Available finishes / Acabados disponibles



CRO - Cromado
Chrome / Cromado

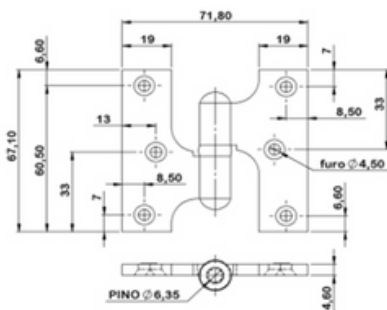


ANT - Antique
Antique Brass / Antique

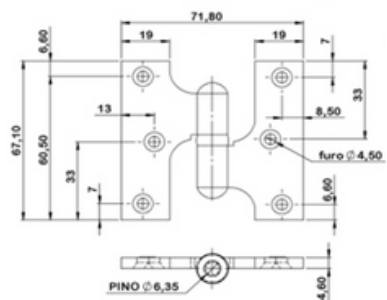


FOX / FXA - Ferro Oxidado
Plated Brass / Latón Chapado

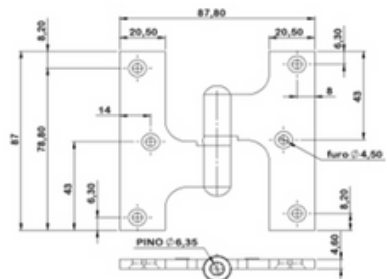
Verificar o acabamento conforme tabela do produto.
Check the finish according to the product table.
Compruebe el acabado según la tabla de productos.



Modelo Lado Direito
Model Right-Side / Modelo Lado Derecho



Modelo Lado Esquerdo
Model Left-Side / Modelo Lado Izquierdo



Modelo Lado Direito
Model Right-Side / Modelo Lado Derecho

Cartela - 1 peças Bundled - 1 pieces Tarjeta - 1 piezas	
Código Product Code	Descrição Description Descripción
22540-0004	DOBRADICA CA(1) ZAMAC TORPEDO 8250 FOX 3X2 1/2 DIREITA RIGHT-SIDE TORPEDO HINGE IN ZAMAC PLATED BRASS 3X 2 1/2" BISAGRA TORPEDO EN ZAMAC LADO DERECHO LATÓN CHAPADO 3 X 2 1/2"
22549-0004	DOBRADICA CA(1) ZAMAC TORPEDO 8250 ANT 3X2 1/2 DIREITA RIGHT-SIDE TORPEDO HINGE IN ZAMAC ANTIQUE BRASS 3X 2 1/2" BISAGRA TORPEDO EN ZAMAC LADO DERECHO ANTIQUE 3 X 2 1/2"
22550-0004	DOBRADICA CA(1) ZAMAC TORPEDO 8250 CRO 3X2 1/2 DIREITA RIGHT-SIDE TORPEDO HINGE IN ZAMAC CHROME 3X 2 1/2" BISAGRA TORPEDO EN ZAMAC LADO DERECHO CROMO 3 X 2 1/2"

Cartela - 1 peças Bundled - 1 pieces Tarjeta - 1 piezas	
Código Product Code	Descrição Description Descripción
22540-0005	DOBRADICA CA(1) ZAMAC TORPEDO 8250 FOX 3X2 1/2 ESQUERDA LEFT-SIDE TORPEDO HINGE IN ZAMAC PLATED BRASS 3X 2 1/2" BISAGRA TORPEDO EN ZAMAC LADO IZQUIERDO LATÓN CHAPADO 3 X 2 1/2"
22549-0005	DOBRADICA CA(1) ZAMAC TORPEDO 8250 ANT 3X2 1/2 ESQUERDA LEFT-SIDE TORPEDO HINGE IN ZAMAC ANTIQUE BRASS 3X 2 1/2" BISAGRA TORPEDO EN ZAMAC LADO IZQUIERDO ANTIQUE 3 X 2 1/2"
22550-0005	DOBRADICA CA(1) ZAMAC TORPEDO 8250 CRO 3X2 1/2 ESQUERDA LEFT-SIDE TORPEDO HINGE IN ZAMAC CHROME 3X 2 1/2" BISAGRA TORPEDO EN ZAMAC LADO IZQUIERDO CROMO 3 X 2 1/2"

Cartela - 1 peças Bundled - 1 pieces Tarjeta - 1 piezas	
Código Product Code	Descrição Description Descripción
22540-0006	DOBRADICA CA(1) ZAMAC TORPEDO 8250 FOX 3 1/2X3 1/2 DIREITA RIGHT-SIDE TORPEDO HINGE IN ZAMAC PLATED BRASS 3 1/2 X 3 1/2" BISAGRA TORPEDO EN ZAMAC LADO DERECHO LATÓN CHAPADO 3 1/2 X 3 1/2"
22549-0006	DOBRADICA CA(1) ZAMAC TORPEDO 8250 ANT 3 1/2X3 1/2 DIREITA RIGHT-SIDE TORPEDO HINGE IN ZAMAC ANTIQUE BRASS 3 1/2 X 3 1/2" BISAGRA TORPEDO EN ZAMAC LADO DERECHO ANTIQUE 3 1/2 X 3 1/2"
22550-0006	DOBRADICA CA(1) ZAMAC TORPEDO 8250 CRO 3 1/2X3 1/2 DIREITA RIGHT-SIDE TORPEDO HINGE IN ZAMAC CHROME 3 1/2 X 3 1/2" BISAGRA TORPEDO EN ZAMAC LADO DERECHO CROMO 3 1/2 X 3 1/2"

Este modelo de dobradiça está disponível nas versões para lado direito e esquerdo. Verifique o lado correto antes da compra.
This hinge model is available in right- and left-side versions. Make sure to choose the correct side before purchasing.
Este modelo de bisagra está disponible en versiones para el lado derecho e izquierdo. Asegúrese de elegir el lado correcto antes de la compra.

Dobradiça Vai e Vem

255

Double Action Door Hinge / Bisagra de doble acción



Imagem meramente ilustrativa
Image for illustrative purposes only
Imagen sólo con fines ilustrativos

Material:

Aço Carbono
Carbon steel / Acero al carbono

Referências:

Reference / Referencia

255 para dobradiças de tamanho 3" e 4"
255 reference for door hinge size 3" and 4"
255 referencia para el tamaño de la bisagra de la puerta 3" y 4"

Aplicações:

Application / Aplicación

- Fácil instalação
Easy application / Fácil aplicación
- Indicado para locais com alto fluxo de movimentação
High-traffic environments / Espacios con alto tránsito de personas
- Portas de dupla ação estilo "bang-bang"
Double-action "bang bang" doors / Puertas de doble acción tipo "bang bang"

Parafuso Indicado:



Parafuso para madeira, veja o tamanho ideal na tabela de aplicabilidade

Indicated Screw / Tornillo indicado :

Wood screw, check the applicability table for the ideal size.
Tornillo para madera, consulte la tabla de aplicabilidad para el tamaño ideal.

Referência Belenus:

Belenus Reference / Referencia Belenus
AACHPH3.5x22ZI

Acabamentos Disponíveis

Available finishes / Acabados disponibles



BCO - Branco
White / Blanco



NIQ- Niquelado
Nickel plated/ Niquelado



CRA - Cromo Acetinado
Satin Chrome / Cromo satinado



PIN - Preto
Black / Negro

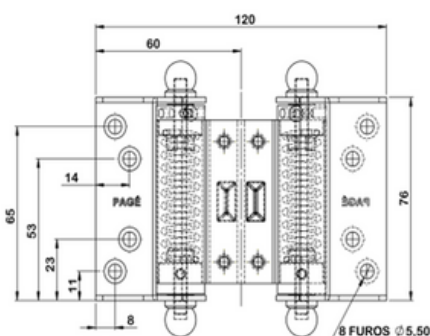


CRO - Cromado
Chrome / Cromado

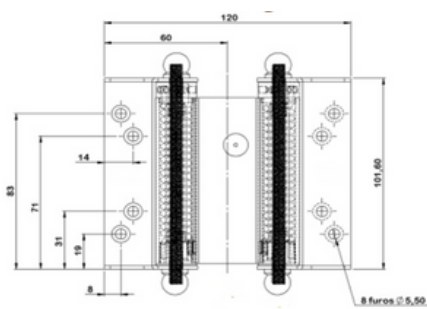
Verificar o acabamento conforme tabela do produto.

Check the finish according to the product table.

Compruebe el acabado según la tabla de productos.



Caixa - 2 peças Box - 2 pieces Caja - 2 piezas		Cartela - 1 peças Bundled - 1 pieces Tarjeta - 1 piezas	
Código Product Code	Descrição Description Descripción	Código Product Code	Descrição Description Descripción
20120-0124	DOBRADICAVAI E VEM 255 NIQ 3" DOUBLE ACTION DOOR HINGE NIKEL PLATED 3" BISAGRA DE DOBLE ACCIÓN NIQUELADO 3"	20520-0124	DO.CA.(1) FERRO 255 NIQ 3 DOUBLE ACTION DOOR HINGE NIKEL PLATED 3" BISAGRA DE DOBLE ACCIÓN NIQUELADO 3"
20130-0124	DOBRADICA VAI E VEM 255 PIN 3" DOUBLE ACTION DOOR HINGE BLACK 3" BISAGRA DE DOBLE ACCIÓN NEGRO 3"	20530-0010	DOBRADICA CA(1) VAI E VEM 255 PIN 3" DOUBLE ACTION DOOR HINGE BLACK 3" BISAGRA DE DOBLE ACCIÓN NEGRO 3"
20135-0124	DOBRADICA VAI E VEM 255 BCO 3" DOUBLE ACTION DOOR HINGE WHITE 3" BISAGRA DE DOBLE ACCIÓN BLANCO 3"	20535-0010	DOBRADICA CA(1) VAI E VEM 255 BCO 3" DOUBLE ACTION DOOR HINGE WHITE 3" BISAGRA DE DOBLE ACCIÓN BLANCO 3"
20150-0124	DOBRADICA VAI E VEM 255 CRO 3" DOUBLE ACTION DOOR HINGE CHROME 3" BISAGRA DE DOBLE ACCIÓN CROMO 3"	20550-0124	DOBRADICA CA(1) VAI E VEM 255 CRO 3" DOUBLE ACTION DOOR HINGE CHROME 3" BISAGRA DE DOBLE ACCIÓN CROMO 3"
20154-0124	DOBRADICA VAI E VEM 255 CRA 3" DOUBLE ACTION DOOR HINGE SATIN CHROME 3" BISAGRA DE DOBLE ACCIÓN CROMO SATINADO 3"	20554-0124	DOBRADICA CA(1) VAI E VEM 255 CRA 3" DOUBLE ACTION DOOR HINGE SATIN CHROME 3" BISAGRA DE DOBLE ACCIÓN CROMO SATINADO 3"



Caixa - 2 peças Box - 2 pieces Caja - 2 piezas		Cartela - 1 peças Bundled - 1 pieces Tarjeta - 1 piezas	
Código Product Code	Descrição Description Descripción	Código Product Code	Descrição Description Descripción
20120-0125	DOBRADICAVAI E VEM 255 NIQ 4" DOUBLE ACTION DOOR HINGE NIKEL PLATED 4" BISAGRA DE DOBLE ACCIÓN NIQUELADO 4"	20520-0125	DOBRADICA CA(1) VAI E VEM 255 NIQ 4" DOUBLE ACTION DOOR HINGE NIKEL PLATED 4" BISAGRA DE DOBLE ACCIÓN NIQUELADO 4"
20130-0125	DOBRADICA VAI E VEM 255 PIN 4" DOUBLE ACTION DOOR HINGE BLACK 4" BISAGRA DE DOBLE ACCIÓN NEGRO 4"	20530-0125	DOBRADICA CA(1) VAI E VEM 255 PIN 4" DOUBLE ACTION DOOR HINGE BLACK 4" BISAGRA DE DOBLE ACCIÓN NEGRO 4"
20135-0013	DOBRADICA VAI E VEM 255 BCO 4" DOUBLE ACTION DOOR HINGE WHITE 4" BISAGRA DE DOBLE ACCIÓN BLANCO 4"	20535-0013	DOBRADICA CA(1) VAI E VEM 255 BCO 4" DOUBLE ACTION DOOR HINGE WHITE 4" BISAGRA DE DOBLE ACCIÓN BLANCO 4"
20150-0125	DOBRADICA VAI E VEM 255 CRO 4" DOUBLE ACTION DOOR HINGE CHROME 4" BISAGRA DE DOBLE ACCIÓN CROMO 4"	20550-0125	DOBRADICA CA(1) VAI E VEM 255 CRO 4" DOUBLE ACTION DOOR HINGE CHROME 4" BISAGRA DE DOBLE ACCIÓN CROMO 4"
20154-0125	DOBRADICA VAI E VEM 255 CRA 4" DOUBLE ACTION DOOR HINGE SATIN CHROME 4" BISAGRA DE DOBLE ACCIÓN CROMO SATINADO 4"	20554-0125	DOBRADICA CA(1) VAI E VEM 255 CRA 4" DOUBLE ACTION DOOR HINGE SATIN CHROME 4" BISAGRA DE DOBLE ACCIÓN CROMO SATINADO 4"



Imagem meramente ilustrativa
Image for illustrative purposes only
Imagem sólo con fines ilustrativos

Material:

Aço Carbono
Carbon steel / Acero al carbono

Referências:

Reference / Referencia

244A para dobradiças de tamanho 3 1/2 x 3", 4 x 3", 5 x 4"
244A reference for door hinge size 3 1/2 x 3", 4 x 3", 5 x 3"
244A referencia para el tamaño de la bisagra de la puerta 3 1/2 x 3", 4 x 3", 5 x 3"

Aplicações:

Application / Aplicación

- Fácil instalação
Easy application / Fácil aplicación
- Fechamento automático sem necessidade de mola hidráulica
Automatic closing without hydraulic systems / Cierre automático sin sistemas hidráulicos

Parafuso Indicado:

Parafuso para madeira, veja o tamanho ideal na tabela de aplicabilidade



Indicated Screw / Tornillo indicado :

Wood screw, check the applicability table for the ideal size.
Tornillo para madera, consulte la tabla de aplicabilidad para el tamaño ideal.

Referência Belenus:

Belenus Reference / Referencia Belenus
AACHPH3.5x22ZI

Acabamentos Disponíveis

Available finishes / Acabados disponibles



BCO - Branco
White / Blanco



NIQ- Niquelado
Nickel plated/ Niquelado



CRA - Cromo Acetinado
Satin Chrome / Cromo satinado



PIN - Preto
Black / Negro

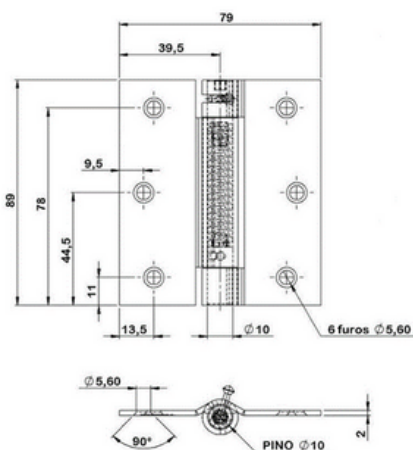


CRO - Cromado
Chrome / Cromado

Verificar o acabamento conforme tabela do produto.

Check the finish according to the product table.

Compruebe el acabado según la tabla de productos.



Caixa - 6 peças Box - 6 pieces Caja - 6 piezas		Cartela - 1 peças Bundled - 1 pieces Tarjeta - 1 piezas	
Código Product Code	Descrição Description Descripción	Código Product Code	Descrição Description Descripción
20130-0029	DOBRADICA FECHAMATIC 225 PIN 3 1/2X3 FECHAMATIC DOOR HINGE BLACK 3 1/2X3 BISAGRA DE PUERTA FECHAMATIC NEGRO 3 1/2X3	20530-0029	DOBRADICA CA(1) FECHAMATIC 225 PIN 3 1/2X3 FECHAMATIC DOOR HINGE BLACK 3 1/2X3 BISAGRA DE PUERTA FECHAMATIC NEGRO 3 1/2X3
20149-0029	DOBRADICA FECHAMATIC 225 ANT 3 1/2X3 FECHAMATIC DOOR HINGE ANTIQUE 3 1/2X3 BISAGRA DE PUERTA FECHAMATIC ANTIQUE 3 1/2X3	20549-0029	DOBRADICA CA(1) FECHAMATIC 225 ANT 3 1/2X3 FECHAMATIC DOOR HINGE ANTIQUE 3 1/2X3 BISAGRA DE PUERTA FECHAMATIC ANTIQUE 3 1/2X3
20150-0029	DOBRADICA FECHAMATIC 225 CRO 3 1/2X3 FECHAMATIC DOOR HINGE CHROME 3 1/2X3 BISAGRA DE PUERTA FECHAMATIC CROMO 3 1/2X3	20550-0029	DOBRADICA CA(1) FECHAMATIC 225 CRO 3 1/2X3 FECHAMATIC DOOR HINGE CHROME 3 1/2X3 BISAGRA DE PUERTA FECHAMATIC CROMO 3 1/2X3
20154-0048	DOBRADICA FECHAMATIC 225 CRA 3 1/2X3 FECHAMATIC DOOR HINGE SATIN CHROME 3 1/2X3 BISAGRA DE PUERTA FECHAMATIC CROMO SATINADO 3 1/2X3	20554-0260	DOBRADICA CA(1) FECHAMATIC 225 CRA 3 1/2X3 FECHAMATIC DOOR HINGE SATIN CHROME 3 1/2X3 BISAGRA DE PUERTA FECHAMATIC CROMO SATINADO 3 1/2X3
20140-0029	DOBRADICA FECHAMATIC 225 FOX 3 1/2X3 FECHAMATIC DOOR HINGE PLATED BRASS 3 1/2X3 BISAGRA DE PUERTA FECHAMATIC LATÓN CHAPADO 3 1/2X3	20540-0029	DOBRADICA CA(1) FECHAMATIC 225 FOX 3 1/2X3 FECHAMATIC DOOR HINGE PLATED BRASS 3 1/2X3 BISAGRA DE PUERTA FECHAMATIC LATÓN CHAPADO 3 1/2X3

Em regiões litorâneas recomendamos a utilização de Latão ou Aço Inox, produtos que possuem uma boa resistência a oxidação e corrosão.

In coast regions we recommend the use of Brass or Stainless Steel, products that have good resistance to oxidation and corrosion.

En regiones costeras recomendamos el uso de Latón o Acero Inoxidable, productos que tienen buena resistencia a la oxidación y corrosión.

Dobradiça Fechamatic Pagé.
Perfeita para quem valoriza agilidade,
segurança e longa durabilidade no uso diário.

Pagé Fechamatic.
Perfect for those who value agility, safety, and long-lasting durability in daily use.

Bisagra Fechamatic Pagé..
Ideal para quienes valoran agilidad, seguridad y durabilidad en el uso diario.



Dobradiça Invisível

8200

Concealed hinge / Bisagra oculta



Material:

Aço Carbono
Carbon steel / Acero al carbono

Aplicações:

Application / Aplicación

- Não necessita de rebaixo para instalação
No recesses required for installation / No requiere rebaje para la instalación
- Fácil instalação
Easy application / Fácil aplicación
- Economiza espaço
Save spaces / Ahorra espacio
- Portas ocultas em painéis ou paredes
Hidden doors in panels or walls / Puertas ocultas en paneles o muros

Imagem meramente ilustrativa
Image for illustrative purposes only
Imagen sólo con fines ilustrativos



Parafuso Indicado:

Parafuso para madeira, veja o tamanho ideal na tabela de aplicabilidade

Indicated Screw / Tornillo indicado :

Wood screw, check the applicability table for the ideal size.
Tornillo para madera, consulte la tabla de aplicabilidad para el tamaño ideal.

Referência Belenus:

Belenus Reference / Referencia Belenus

AACHPH2.9x16ZI

Acabamentos Disponíveis

Available finishes / Acabados disponibles

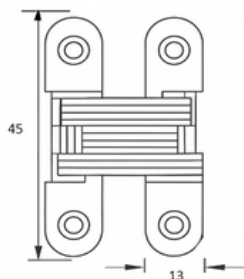


BCB - Bicromatizado
Bichromated / Bicromatado

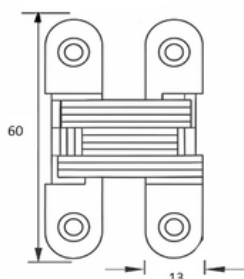
Verificar o acabamento conforme tabela do produto.

Check the finish according to the product table.

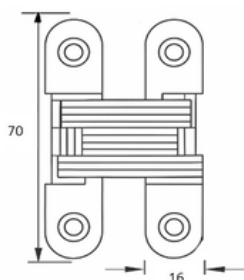
Compruebe el acabado según la tabla de productos.



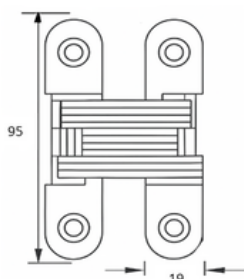
Caixa - 18 peças Box - 18 pieces Caja - 18 piezas		Cartela - 2 peças Bundled - 2 pieces Tarjeta - 2 piezas	
Código Product Code	Descrição Description Descripción	Código Product Code	Descrição Description Descripción
I20111-0179	DOBRADICA INVISIVEL 8200 BICROMATIZADA 45MM CONCEALED DOOR HINGE 45MM WITH BICHROMATED FINISH BISAGRA OCULTA 45MM COM ACABADO BICROMATADO	I20511-0179	DOBRADICA CA(2) INVISIVEL 8200 BICROMATIZADA 45MM CONCEALED DOOR HINGE 45MM WITH BICHROMATED FINISH BISAGRA OCULTA 45MM COM ACABADO BICROMATADO



Caixa - 18 peças Box - 18 pieces Caja - 18 piezas		Cartela - 2 peças Bundled - 2 pieces Tarjeta - 2 piezas	
Código Product Code	Descrição Description Descripción	Código Product Code	Descrição Description Descripción
I20111-0178	DOBRADICA INVISIVEL 8200 BICROMATIZADA 60MM CONCEALED DOOR HINGE 60MM WITH BICHROMATED FINISH BISAGRA OCULTA 60MM COM ACABADO BICROMATADO	I20511-0178	DOBRADICA CA(2) INVISIVEL 8200 BICROMATIZADA 60MM CONCEALED DOOR HINGE 60MM WITH BICHROMATED FINISH BISAGRA OCULTA 60MM COM ACABADO BICROMATADO



Caixa - 15 peças Box - 15 pieces Caja - 15 piezas		Cartela - 2 peças Bundled - 2 pieces Tarjeta - 2 piezas	
Código Product Code	Descrição Description Descripción	Código Product Code	Descrição Description Descripción
I20111-0181	DOBRADICA INVISIVEL 8200 BICROMATIZADA 70MM CONCEALED DOOR HINGE 70MM WITH BICHROMATED FINISH BISAGRA OCULTA 70MM COM ACABADO BICROMATADO	I20511-0181	DOBRADICA CA(2) INVISIVEL 8200 BICROMATIZADA 70MM CONCEALED DOOR HINGE 70MM WITH BICHROMATED FINISH BISAGRA OCULTA 70MM COM ACABADO BICROMATADO



Caixa - 6 peças Box - 6 pieces Caja - 6 piezas		Cartela - 2 peças Bundled - 2 pieces Tarjeta - 2 piezas	
Código Product Code	Descrição Description Descripción	Código Product Code	Descrição Description Descripción
I20111-0182	DOBRADICA INVISIVEL 8200 BICROMATIZADA 95MM CONCEALED DOOR HINGE 95MM WITH BICHROMATED FINISH BISAGRA OCULTA 95MM COM ACABADO BICROMATADO	I20511-0182	DOBRADICA CA(2) INVISIVEL 8200 BICROMATIZADA 95MM CONCEALED DOOR HINGE 95MM WITH BICHROMATED FINISH BISAGRA OCULTA 95MM COM ACABADO BICROMATADO

Dobradiça Pino Rebatido com Rolamento

447A

Ball Bearing Stainless Steel Hinge with Fixed Pin / Bisagra con rodamientos de acero inoxidable y pasador fijo

Material:

Aço Inox
AISI 304 Stainless Steel / Acero Inoxidable AISI 304

Referências:

Reference / Referencia

447A para dobradiças de tamanho 3 x 2 1/2", 3 x 3"
447A reference for door hinge size 3 x 2 1/2", 3 x 3"
447A referencia para el tamaño de la bisagra de la puerta 3 x 2 1/2", 3 x 3"



Imagem meramente ilustrativa
Image for illustrative purposes only
Imagen sólo con fines ilustrativos

Parafuso Indicado:

Parafuso para madeira, veja o tamanho ideal na tabela de aplicabilidade

Indicated Screw / Tornillo indicado :

Wood screw, check the applicability table for the ideal size.
Tornillo para madera, consulte la tabla de aplicabilidad para el tamaño ideal.

Referência Belenus:

Belenus Reference / Referencia Belenus
AACHPZ3.5x22A2

Acabamentos Disponíveis

Available finishes / Acabados disponibles

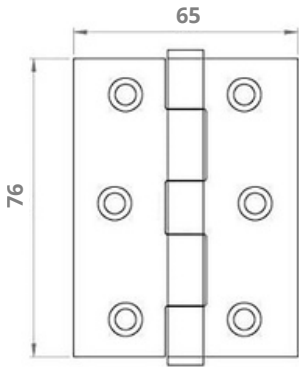


ESC - Escovado
Brushed Steel / Acero cepillado

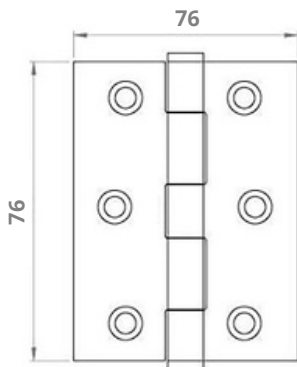


Pol - Polido
Polished / Pulido

Verificar o acabamento conforme tabela do produto.
Check the finish according to the product table.
Compruebe el acabado según la tabla de productos.



Caixa - 24 peças Box - 24 pieces Caja - 24 piezas		Cartela - 3 peças Bundled - 3 pieces Tarjeta - 3 piezas	
Código Product Code	Descrição Description Descripción	Código Product Code	Descrição Description Descripción
I40156-0131	DOBRADICA MEDIA CAB CHATA COM ROL 447A INOX POL 3X2 1/2 BALL BEARING STAINLESS STEEL HINGE WITH FIXED PIN POLISH 3 X 2 1/2" BISAGRA COM RODAMIENTOS DE ACERO INOXIDABLE Y PASADOR FIJO PULIDO 3 X 2 1/2"	I40556-0131	DOBRADICA CA(3)MEDIA CAB CHATA COM ROL 447A INOX POL 3X2 1/2 BALL BEARING STAINLESS STEEL HINGE WITH FIXED PIN POLISH 3 X 2 1/2" BISAGRA COM RODAMIENTOS DE ACERO INOXIDABLE Y PASADOR FIJO PULIDO 3 X 2 1/2"
I40155-0131	DOBRADICA MEDIA CAB CHATA COM ROL 447A INOX ESC 3X2 1/2 BALL BEARING STAINLESS STEEL HINGE WITH FIXED PIN BRUSHED STEEL 3 X 2 1/2" BISAGRA COM RODAMIENTOS DE ACERO INOXIDABLE Y PASADOR FIJO ACERO CEPILLADO 3 X 2 1/2"	I40555-0131	DOBRADICA CA(3)MEDIA CAB CHATA COM ROL 447A INOX ESC 3X2 1/2 BALL BEARING STAINLESS STEEL HINGE WITH FIXED PIN BRUSHED STEEL 3 X 2 1/2" BISAGRA COM RODAMIENTOS DE ACERO INOXIDABLE Y PASADOR FIJO ACERO CEPILLADO 3 X 2 1/2"



Caixa - 24 peças Box - 24 pieces Caja - 24 piezas		Cartela - 3 peças Bundled - 3 pieces Tarjeta - 3 piezas	
Código Product Code	Descrição Description Descripción	Código Product Code	Descrição Description Descripción
I40156-0132	DOBRADICA MEDIA CAB CHATA COM ROL 447A INOX POL 3 X 3 BALL BEARING STAINLESS STEEL HINGE WITH FIXED PIN POLISH 3 X 3" BISAGRA COM RODAMIENTOS DE ACERO INOXIDABLE Y PASADOR FIJO PULIDO 3 X 3"	I40556-0132	DOBRADICA CA(3)MEDIA CAB CHATA COM ROL 447A INOX POL 3X3 BALL BEARING STAINLESS STEEL HINGE WITH FIXED PIN POLISH 3 X 3" BISAGRA COM RODAMIENTOS DE ACERO INOXIDABLE Y PASADOR FIJO PULIDO 3 X 3"
I40155-0132	DOBRADICA MEDIA CAB CHATA COM ROL 447A INOX ESC 3X 3" BALL BEARING STAINLESS STEEL HINGE WITH FIXED PIN BRUSHED STEEL 3 X 3" BISAGRA COM RODAMIENTOS DE ACERO INOXIDABLE Y PASADOR FIJO ACERO CEPILLADO 3 X 3"	I40555-0132	DOBRADICA CA(3)MEDIA CAB CHATA COM ROL 447A INOX ESC 3X3 BALL BEARING STAINLESS STEEL HINGE WITH FIXED PIN BRUSHED STEEL 3 X 3" BISAGRA COM RODAMIENTOS DE ACERO INOXIDABLE Y PASADOR FIJO ACERO CEPILLADO 3 X 3"

O primeiro detalhe da sua Casa.
Números residenciais em Zamac,
personalize sua fachada com elegância!

The first detail of your home.
Residential numbers in Zamac - personalize your façade with elegance!

El primer detalle de su casa.
Números residenciales en Zamac - ¡personalice su fachada con elegancia!



Imagem meramente ilustrativa
Image for illustrative purposes only
Imagen sólo con fines ilustrativos

Material:

Aço Inox
AISI 304 Stainless Steel / Acero Inoxidable AISI 304

Referências:

Reference / Referencia

449A para dobradiças de tamanho 4 x 3"
449A reference for door hinge size 4 x 3"
449A referencia para el tamaño de la bisagra de la puerta 4 x 3"



Parafuso Indicado:

Parafuso para madeira, veja o tamanho ideal na tabela de aplicabilidade

Indicated Screw / Tornillo indicado :

Wood screw, check the applicability table for the ideal size.
Tornillo para madera, consulte la tabla de aplicabilidad para el tamaño ideal.

Referência Belenus:

Belenus Reference / Referencia Belenus
AACHPZ3.5x22A2

Acabamentos Disponíveis

Available finishes / Acabados disponibles



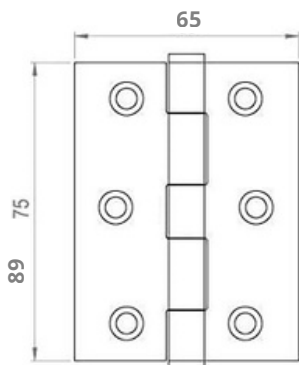
ESC - Escovado
Brushed Steel / Acero cepillado



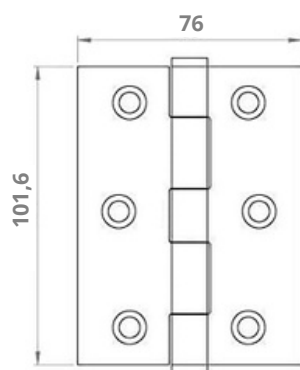
Pol - Polido
Polished / Pulido

Verificar o acabamento conforme tabela do produto.

Check the finish according to the product table.
Compruebe el acabado según la tabla de productos.



Caixa - 24 peças Box - 24 pieces Caja - 24 piezas		Cartela - 3 peças Bundled - 3 pieces Tarjeta - 3 piezas	
Código Product Code	Descrição Description Descripción	Código Product Code	Descrição Description Descripción
I40156-0141	DOBRADICA MEDIA CAB CHATA COM ROL 447A INOX POL 3 1/2" X 3" BALL BEARING STAINLESS STEEL HINGE WITH FIXED PIN POLISH 3 1/2" X 3" BISAGRA COM RODAMIENTOS DE ACERO INOXIDABLE Y PASADOR FIJO PULIDO 3 1/2" X 3"	I40556-0141	DOBRADICA CA(3)MEDIA CAB CHATA COM ROL 447A INOX POL 3 1/2" X 3" BALL BEARING STAINLESS STEEL HINGE WITH FIXED PIN POLISH 3 1/2" X 3" BISAGRA COM RODAMIENTOS DE ACERO INOXIDABLE Y PASADOR FIJO PULIDO 3 1/2" X 3"
I40155-0141	DOBRADICA MEDIA CAB CHATA COM ROL 447A INOX ESC 3 1/2" X 3" BALL BEARING STAINLESS STEEL HINGE WITH FIXED PIN BRUSHED STEEL 3 1/2" X 3" BISAGRA COM RODAMIENTOS DE ACERO INOXIDABLE Y PASADOR FIJO ACERO CEPILLADO 3 1/2" X 3"	I40555-0141	DOBRADICA CA(3)MEDIA CAB CHATA COM ROL 447A INOX ESC 3 1/2" X 3" BALL BEARING STAINLESS STEEL HINGE WITH FIXED PIN BRUSHED STEEL 3 1/2" X 3" BISAGRA COM RODAMIENTOS DE ACERO INOXIDABLE Y PASADOR FIJO ACERO CEPILLADO 3 1/2" X 3"



Caixa - 12 peças Box - 12 pieces Caja - 12 piezas		Cartela - 3 peças Bundled - 3 pieces Tarjeta - 3 piezas	
Código Product Code	Descrição Description Descripción	Código Product Code	Descrição Description Descripción
I40156-0142	DOBRADICA REFORÇADA CAB CHATA COM ROL 449A INOX POL 4X3" BALL BEARING STAINLESS STEEL HINGE WITH FIXED PIN POLISH 4 X 3" BISAGRA COM RODAMIENTOS DE ACERO INOXIDABLE Y PASADOR FIJO PULIDO 4 X 3"	I40556-0142	DOBRADICA CA(3)REF CAB CHATA COM ROL 449A INOX POL 4 X 3 BALL BEARING STAINLESS STEEL HINGE WITH FIXED PIN POLISH 4 X 3" BISAGRA COM RODAMIENTOS DE ACERO INOXIDABLE Y PASADOR FIJO PULIDO 4 X 3"
I40155-0142	DOBRADICA REFORÇADA CAB CHATA COM ROL 449A INOX ESC 4X3 BALL BEARING STAINLESS STEEL HINGE WITH FIXED PIN BRUSHED STEEL 4 X 3" BISAGRA COM RODAMIENTOS DE ACERO INOXIDABLE Y PASADOR FIJO ACERO CEPILLADO 4 X 3"	I40555-0142	DOBRADICA CA(3)REF CAB CHATA COM ROL 449A INOX ESC 4 X 3 BALL BEARING STAINLESS STEEL HINGE WITH FIXED PIN BRUSHED STEEL 4 X 3" BISAGRA COM RODAMIENTOS DE ACERO INOXIDABLE Y PASADOR FIJO ACERO CEPILLADO 4 X 3"

Dobradiça Inox, a durabilidade máxima contra maresia, umidade e corrosão. O investimento que dura gerações.

Stainless Steel Hinge - maximum durability against sea air, humidity, and corrosion. An investment that lasts for generations.

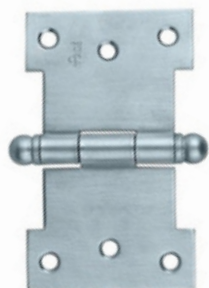
Bisagra de Acero Inoxidable - máxima durabilidad contra la brisa marina, la humedad y la corrosión. Una inversión que dura generaciones.



Dobradiça Palmela

228

Palmela-style window hinge / Bisagra tipo palmela para ventana

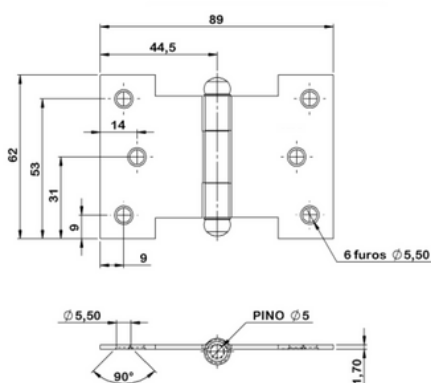


Material:
Aço Carbono
Carbon steel / Acero al carbono

Referências:
Reference / Referencia

228 para dobradiça palmela
228 reference for palmela-style window hinge
228 referencia para palmela para ventana

Imagem meramente ilustrativa
Image for illustrative purposes only
Imagen sólo con fines ilustrativos



Parafuso Indicado:

Parafuso para madeira, veja o tamanho ideal na tabela de aplicabilidade

Indicated Screw / Tornillo indicado :

Wood screw, check the applicability table for the ideal size.
Tornillo para madera, consulte la tabla de aplicabilidad para el tamaño ideal.

Referência Belenus:

Belenus Reference / Referencia Belenus
AACHPH3.9x22ZI

Acabamentos Disponíveis

Available finishes / Acabados disponibles



FOX / FXA - Ferro Oxidado
Plated Brass / Latón Chapado



CRO - Cromado
Chrome / Cromado

Verificar o acabamento conforme tabela do produto.

Check the finish according to the product table.

Compruebe el acabado según la tabla de productos.

Caixa - 24 peças Box - 24 pieces Caja - 24 piezas		Cartela - 2 peças Bundled - 2 pieces Tarjeta - 2 piezas	
Código Product Code	Descrição Description Descripción	Código Product Code	Descrição Description Descripción
20140-0039	DOBRADICA TIPO PALMELA PARA JANELA 228 FOX 3 1/2" PALMELA-STYLE WINDOW HINGE PLATED BRASS 3 1/2" BISAGRA TIPO PALMELA PARA VENTANA LATÓN CHAPADO 3 1/2"	20540-0039	DOBRADICA CA(2) TIPO PALMELA PARA JANELA 228 FOX 3 1/2" PALMELA-STYLE WINDOW HINGE PLATED BRASS 3 1/2" BISAGRA TIPO PALMELA PARA VENTANA LATÓN CHAPADO 3 1/2"
20150-0039	DOBRADICA TIPO PALMELA PARA JANELA 228 CRO 3 1/2" PALMELA-STYLE WINDOW HINGE CHROME 3 1/2" BISAGRA TIPO PALMELA PARA VENTANA CROMO 3 1/2"	20550-0039	DOBRADICA CA(2) TIPO PALMELA PARA JANELA 228 CRO 3 1/2" PALMELA-STYLE WINDOW HINGE CHROME 3 1/2" BISAGRA TIPO PALMELA PARA VENTANA CROMO 3 1/2"

Dobradiça Leme de Sobrepor

215

Heavy-duty strap hinge for wooden gates / Bisagra de correa reforzada para portones de madera

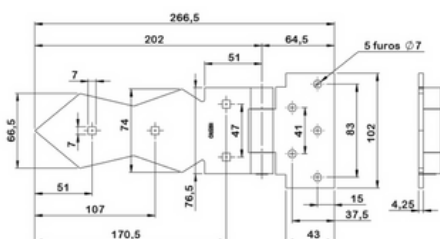


Material:
Aço Carbono
Carbon steel / Acero al carbono

Referências:
Reference / Referencia

215 para dobradiça Leme de Sobrepor
215 reference for heavy-duty strap hinge for wooden gates
215 referencia para bisagra de correa reforzada para portones de madera

Imagem meramente ilustrativa
Image for illustrative purposes only
Imagen sólo con fines ilustrativos



Parafuso Indicado:

Parafuso para madeira, veja o tamanho ideal na tabela de aplicabilidade

Indicated Screw / Tornillo indicado :

Wood screw, check the applicability table for the ideal size.
Tornillo para madera, consulte la tabla de aplicabilidad para el tamaño ideal.

Referência Belenus:

Belenus Reference / Referencia Belenus
FR1/4x2ZI
AACHPH6.3x50ZI

Acabamentos Disponíveis

Available finishes / Acabados disponibles



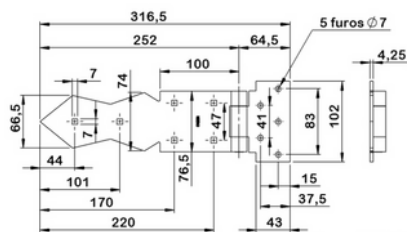
GAL - Galvanizado
Galvanized / Galvanizado

Verificar o acabamento conforme tabela do produto.

Check the finish according to the product table.

Compruebe el acabado según la tabla de productos.

Caixa - 2 peças Box - 2 pieces Caja - 2 piezas		Cartela - 1 peças Bundled - 1 pieces Tarjeta - 1 piezas	
Código Product Code	Descrição Description Descripción	Código Product Code	Descrição Description Descripción
20110-0008	DOBRADICA LEME SOBREPOR PARA PORTAO 215 GAL 20CM HEAVY-DUTY STRAP HINGE FOR WOODEN GATES 215 GALVANIZED 20CM BISAGRA DE CORREA REFORZADA PARA PORTONES DE MADERA 215 GALVANIZADO 20CM	20510-0008	DOBRADICA CA(1) LEME SOBREPOR PARA PORTAO 215 GAL 20CM HEAVY-DUTY STRAP HINGE FOR WOODEN GATES 215 GALVANIZED 20CM BISAGRA DE CORREA REFORZADA PARA PORTONES DE MADERA 215 GALVANIZADO 20CM



Caixa - 2 peças Box - 2 pieces Caja - 2 piezas		Cartela - 1 peças Bundled - 1 pieces Tarjeta - 1 piezas	
Código Product Code	Descrição Description Descripción	Código Product Code	Descrição Description Descripción
20110-0009	DOBRADICA LEME SOBREPOR PARA PORTAO 215 GAL 25CM HEAVY-DUTY STRAP HINGE FOR WOODEN GATES 215 GALVANIZED 25CM BISAGRA DE CORREA REFORZADA PARA PORTONES DE MADERA 215 GALVANIZADO 25CM	20510-0009	DOBRADICA CA(1) LEME SOBREPOR PARA PORTAO 215 GAL 25CM HEAVY-DUTY STRAP HINGE FOR WOODEN GATES 215 GALVANIZED 25CM BISAGRA DE CORREA REFORZADA PARA PORTONES DE MADERA 215 GALVANIZADO 25CM

Dobradiça Haste de Sobrepor

270

Surface-mounted strap hinge for gate / Bisagra de correa de sobreponer para portón



Material:

Aço Carbono
Carbon steel / Acero al carbono

Referências:

Reference / Referencia

270 para dobradiça haste de sobrepor
270 reference for palmela-style window hinge
270 referencia para palmela para ventana

Parafuso Indicado:



Parafuso para madeira, veja o tamanho ideal na tabela de aplicabilidade

Indicated Screw / Tornillo indicado :

Wood screw, check the applicability table for the ideal size.
Tornillo para madera, consulte la tabla de aplicabilidad para el tamaño ideal.

Referência Belenus:

Belenus Reference / Referencia Belenus
AACHPH6.3x50ZI

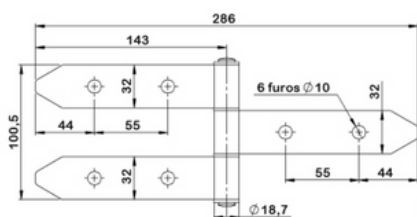
Imagem meramente ilustrativa
Image for illustrative purposes only
Imagen sólo con fines ilustrativos

Acabamentos Disponíveis

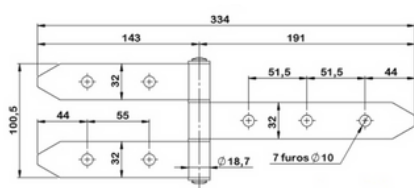


GAL - Galvanizado
Galvanized / Galvanizado

Verificar o acabamento conforme tabela do produto.
Check the finish according to the product table.
Compruebe el acabado según la tabla de productos.



Caixa - 1 peças Box - 1 pieces Caja - 1 piezas		Cartela - 1 peças Bundled - 1 pieces Tarjeta - 1 piezas	
Código Product Code	Descrição Description Descripción	Código Product Code	Descrição Description Descripción
20110-0195	DOBRADICA HASTE DE SOBREPOR PARA PORTAO 270 GAL 6" SURFACE-MOUNTED STRAP HINGE FOR GATE 6" GALVANIZED BISAGRA DE CORREA DE SOBREPONER PARA PORTÓN 6" GALVANIZADO	20510-0195	DOBRADICA HASTE DE SOBREPOR CA(1) PARA PORTAO 270 GAL 6 SURFACE-MOUNTED STRAP HINGE FOR GATE 6" GALVANIZED BISAGRA DE CORREA DE SOBREPONER PARA PORTÓN 6" GALVANIZADO



Caixa - 1 peças Box - 1 pieces Caja - 1 piezas		Cartela - 1 peças Bundled - 1 pieces Tarjeta - 1 piezas	
Código Product Code	Descrição Description Descripción	Código Product Code	Descrição Description Descripción
20110-0196	DOBRADICA HASTE DE SOBREPOR PARA PORTAO 270 GAL 8" SURFACE-MOUNTED STRAP HINGE FOR GATE 8" GALVANIZED BISAGRA DE CORREA DE SOBREPONER PARA PORTÓN 8" GALVANIZADO	20510-0196	DOBRADICA HASTE DE SOBREPOR CA(1) PARA PORTAO 270 GAL 8 SURFACE-MOUNTED STRAP HINGE FOR GATE 8" GALVANIZED BISAGRA DE CORREA DE SOBREPONER PARA PORTÓN 8" GALVANIZADO

Dobradiça Leme, Instalação robusta, segurança no campo e durabilidade inigualável.

Surface-mounted strap hinge for gate, robust installation, security in the field, and unparalleled durability.

Bisagra de correa de sobreponer para portón, instalación robusta, seguridad en el campo y durabilidad inigualable.



Imagem meramente ilustrativa
Image for illustrative purposes only
Imagen sólo con fines ilustrativos

Material:

Aço Inox
AISI 304 Stainless Steel / Acero inoxidable AISI 304

Aplicações:

Application / Aplicación

• Não necessita de rebaixo para instalação
No recess required for installation / No requiere rebaje para la instalación

• Fácil instalação
Easy application / Fácil aplicación

• Economiza espaço
Save spaces / Ahorra espacio

• Resistente a oxidação e corrosão
Oxidation and corrosion resistant / Resistente a la oxidación y a la corrosión



Parafuso Indicado:

Parafuso para madeira, veja o tamanho ideal na tabela de aplicabilidade

Indicated Screw / Tornillo indicado :

Wood screw, check the applicability table for the ideal size.
Tornillo para madera, consulte la tabla de aplicabilidad para el tamaño ideal.

Referência Belenus:

Belenus Reference / Referencia Belenus
AACHPZ3.5x16A2

Acabamentos Disponíveis

Available finishes / Acabados disponibles

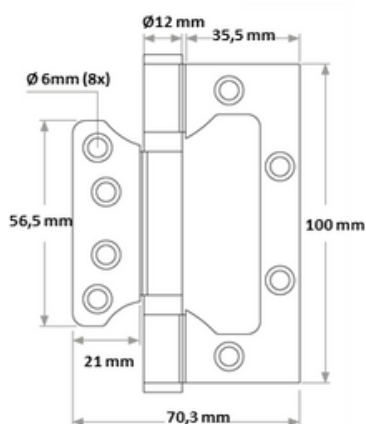


Pol - Polido
Polished / Pulido



ESC - Escovado
Brushed Steel / Acero cepillado

Verificar o acabamento conforme tabela do produto.
Check the finish according to the product table.
Compruebe el acabado según la tabla de productos.



Caixa - 24 peças Box - 24 pieces Caja - 24 piezas		Cartela - 3 peças Bundled - 3 pieces Tarjeta - 3 piezas	
Código Product Code	Descrição Description Descripción	Código Product Code	Descrição Description Descripción
I40155-0201	DOBRADICA SOBREPOR INOX ESC 4X3 2MM BRUSHED STAINLESS STEEL SURFACE-MOUNTED HINGE 4X3X2MM BISAGRA DE SOBREPONER IN ACERO INOXIDABLE CEPILLADO 4X3X2MM	I40555-0201	DOBRADICA CA(3) SOBREPOR INOX ESC 4X3 2MM BRUSHED STAINLESS STEEL SURFACE-MOUNTED HINGE 4X3X2MM BISAGRA DE SOBREPONER IN ACERO INOXIDABLE CEPILLADO 4X3X2M
I40156-0201	DOBRADICA SOBREPOR INOX POL 4X3 2MM POLISHED STAINLESS STEEL SURFACE-MOUNTED HINGE 4X3X2MM BISAGRA DE SOBREPONER IN ACERO INOXIDABLE PULIDO 4X3X2MM	I40556-0201	DOBRADICA CA(3) SOBREPOR INOX POL 4X3 2MM POLISHED STAINLESS STEEL SURFACE-MOUNTED HINGE 4X3X2MM BISAGRA DE SOBREPONER IN ACERO INOXIDABLE PULIDO 4X3X2MM

Detalhes que abrem caminhos.

Cada peça é feita para unir design, resistência e funcionalidade. Nossos acessórios para portas e janelas valorizam os ambientes com elegância e durabilidade, criando soluções que se destacam nos detalhes. Escolha quem entende de qualidade. Escolha Pagé.

Details that open paths.

Each piece is crafted to unite design, strength, and functionality. Our door and window accessories enhance spaces with elegance and durability, creating solutions that stand out in every detail. Choose those who understand quality. Choose Pagé.

Detalles que abren caminos.

Cada pieza está diseñada para unir diseño, resistencia y funcionalidad. Nuestros accesorios para puertas y ventanas realzan los espacios con elegancia y durabilidad, creando soluciones que se destacan en los detalles. Elija a quien entiende de calidad. Elija Pagé.

Material:

Zamac
Zamac / Zamac



Referências:

Reference / Referencia

8410 Referência para número residencial
8410 reference for residential number
8410 referencia para número residencial

Imagem meramente ilustrativa
Image for illustrative purposes only
Imagen sólo con fines ilustrativos



Parafuso Indicado:

Parafuso para madeira, veja o tamanho ideal na tabela de aplicabilidade

Indicated Screw / Tornillo indicado :

Wood screw, check the applicability table for the ideal size.
Tornillo para madera, consulte la tabla de aplicabilidad para el tamaño ideal.

Referência Belenus:

Belenus Reference / Referencia Belenus
AACHPH3.5x22ZI

Acabamentos Disponíveis

Available finishes / Acabados disponibles



CRO - Cromado
Chrome / Cromado

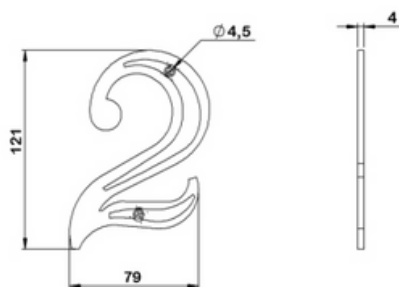


FOX / FXA - Ferro Oxidado
Plated Brass / Latón Chapado

Verificar o acabamento conforme tabela do produto.

Check the finish according to the product table.

Compruebe el acabado según la tabla de productos.



NÚMERO PARA CASA RESIDENCIAL - CRO COLONIAL HOUSE NUMBER / NÚMERO COLONIAL PARA FACHADA		NÚMERO PARA CASA RESIDENCIAL - FOX COLONIAL HOUSE NUMBER / NÚMERO COLONIAL PARA FACHADA	
CARTELA - 1 PEÇAS BUNDLED - 1 PIECES TARJETA - 1 PIEZAS		CARTELA - 1 PEÇAS BUNDLED - 1 PIECES TARJETA - 1 PIEZAS	
Código Product Code	DESCRIÇÃO DESCRIPTION DESCRIPCIÓN	Código Product Code	DESCRIÇÃO DESCRIPTION DESCRIPCIÓN
22750-0000	NUMERO ZAMAC COLONIAL CA(1) RESIDENCIAL 8410 CRO 12,5CM - 0 COLONIAL HOUSE NUMBER IN ZAMAK 8410 CHROME FINISH 12,5CM - 0 NÚMERO COLONIAL PARA FACHADA EN ZAMAK 8410 ACABADO CROMO 12,5CM - 0	22740-0000	NUMERO ZAMAC COLONIAL CA(1) RESIDENCIAL 8410 FOX 12,5CM - 0 COLONIAL HOUSE NUMBER IN ZAMAK 8410 PLATED BRASS FINISH 12,5CM - 0 NÚMERO COLONIAL PARA FACHADA EN ZAMAK 8410 ACABADO LATÓN CHAPADO 12,5CM - 0
22750-0001	NUMERO ZAMAC COLONIAL CA(1) RESIDENCIAL 8410 CRO 12,5CM - 1 COLONIAL HOUSE NUMBER IN ZAMAK 8410 CHROME FINISH 12,5CM - 1 NÚMERO COLONIAL PARA FACHADA EN ZAMAK 8410 ACABADO CROMO 12,5CM - 1	22740-0001	NUMERO ZAMAC COLONIAL CA(1) RESIDENCIAL 8410 FOX 12,5CM - 1 COLONIAL HOUSE NUMBER IN ZAMAK 8410 PLATED BRASS FINISH 12,5CM - 1 NÚMERO COLONIAL PARA FACHADA EN ZAMAK 8410 ACABADO LATÓN CHAPADO 12,5CM - 1
22750-0002	NUMERO ZAMAC COLONIAL CA(1) RESIDENCIAL 8410 CRO 12,5CM - 2 COLONIAL HOUSE NUMBER IN ZAMAK 8410 CHROME FINISH 12,5CM - 2 NÚMERO COLONIAL PARA FACHADA EN ZAMAK 8410 ACABADO CROMO 12,5CM - 2	22740-0002	NUMERO ZAMAC COLONIAL CA(1) RESIDENCIAL 8410 FOX 12,5CM - 2 COLONIAL HOUSE NUMBER IN ZAMAK 8410 PLATED BRASS FINISH 12,5CM - 2 NÚMERO COLONIAL PARA FACHADA EN ZAMAK 8410 ACABADO LATÓN CHAPADO 12,5CM - 2
22750-0003	NUMERO ZAMAC COLONIAL CA(1) RESIDENCIAL 8410 CRO 12,5CM - 3 COLONIAL HOUSE NUMBER IN ZAMAK 8410 CHROME FINISH 12,5CM - 3 NÚMERO COLONIAL PARA FACHADA EN ZAMAK 8410 ACABADO CROMO 12,5CM - 3	22740-0003	NUMERO ZAMAC COLONIAL CA(1) RESIDENCIAL 8410 FOX 12,5CM - 3 COLONIAL HOUSE NUMBER IN ZAMAK 8410 PLATED BRASS FINISH 12,5CM - 3 NÚMERO COLONIAL PARA FACHADA EN ZAMAK 8410 ACABADO LATÓN CHAPADO 12,5CM - 3
22750-0004	NUMERO ZAMAC COLONIAL CA(1) RESIDENCIAL 8410 CRO 12,5CM - 4 COLONIAL HOUSE NUMBER IN ZAMAK 8410 CHROME FINISH 12,5CM - 4 NÚMERO COLONIAL PARA FACHADA EN ZAMAK 8410 ACABADO CROMO 12,5CM - 4	22740-0004	NUMERO ZAMAC COLONIAL CA(1) RESIDENCIAL 8410 FOX 12,5CM - 4 COLONIAL HOUSE NUMBER IN ZAMAK 8410 PLATED BRASS FINISH 12,5CM - 4 NÚMERO COLONIAL PARA FACHADA EN ZAMAK 8410 ACABADO LATÓN CHAPADO 12,5CM - 4
22750-0005	NUMERO ZAMAC COLONIAL CA(1) RESIDENCIAL 8410 CRO 12,5CM - 5 COLONIAL HOUSE NUMBER IN ZAMAK 8410 CHROME FINISH 12,5CM - 5 NÚMERO COLONIAL PARA FACHADA EN ZAMAK 8410 ACABADO CROMO 12,5CM - 5	22740-0005	NUMERO ZAMAC COLONIAL CA(1) RESIDENCIAL 8410 FOX 12,5CM - 5 COLONIAL HOUSE NUMBER IN ZAMAK 8410 PLATED BRASS FINISH 12,5CM - 5 NÚMERO COLONIAL PARA FACHADA EN ZAMAK 8410 ACABADO LATÓN CHAPADO 12,5CM - 5
22750-0006	NUMERO ZAMAC COLONIAL CA(1) RESIDENCIAL 8410 CRO 12,5CM - 6/9 COLONIAL HOUSE NUMBER IN ZAMAK 8410 CHROME FINISH 12,5CM - 6/9 NÚMERO COLONIAL PARA FACHADA EN ZAMAK 8410 ACABADO CROMO 12,5CM - 6/9	22740-0006	NUMERO ZAMAC COLONIAL CA(1) RESIDENCIAL 8410 FOX 12,5CM - 6/9 COLONIAL HOUSE NUMBER IN ZAMAK 8410 PLATED BRASS FINISH 12,5CM - 6/9 NÚMERO COLONIAL PARA FACHADA EN ZAMAK 8410 ACABADO LATÓN CHAPADO 12,5CM - 6/9
22750-0007	NUMERO ZAMAC COLONIAL CA(1) RESIDENCIAL 8410 CRO 12,5CM - 7 COLONIAL HOUSE NUMBER IN ZAMAK 8410 CHROME FINISH 12,5CM - 7 NÚMERO COLONIAL PARA FACHADA EN ZAMAK 8410 ACABADO CROMO 12,5CM - 7	22740-0007	NUMERO ZAMAC COLONIAL CA(1) RESIDENCIAL 8410 FOX 12,5CM - 7 COLONIAL HOUSE NUMBER IN ZAMAK 8410 PLATED BRASS FINISH 12,5CM - 7 NÚMERO COLONIAL PARA FACHADA EN ZAMAK 8410 ACABADO LATÓN CHAPADO 12,5CM - 7
22750-0008	NUMERO ZAMAC COLONIAL CA(1) RESIDENCIAL 8410 CRO 12,5CM - 8 COLONIAL HOUSE NUMBER IN ZAMAK 8410 CHROME FINISH 12,5CM - 8 NÚMERO COLONIAL PARA FACHADA EN ZAMAK 8410 ACABADO CROMO 12,5CM - 8	22740-0008	NUMERO ZAMAC COLONIAL CA(1) RESIDENCIAL 8410 FOX 12,5CM - 8 COLONIAL HOUSE NUMBER IN ZAMAK 8410 PLATED BRASS FINISH 12,5CM - 8 NÚMERO COLONIAL PARA FACHADA EN ZAMAK 8410 ACABADO LATÓN CHAPADO 12,5CM - 8



Material:

Zamac
Zamac / Zamac

Referências:

Reference / Referencia

8410 Referência para número residencial

8410 reference for residential number

8410 referencia para número residencial



Parafuso Indicado:

Parafuso de metal para madeira

Indicated Screw / Tornillo indicado :

Steel wood screw

Tornillo de madera de acero

Referência Belenus:

Belenus Reference / Referencia Belenus

AACHPH2.2X9.5Z1

Acabamentos Disponíveis

Available finishes / Acabados disponibles



CRO - Cromado
Chrome / Cromado



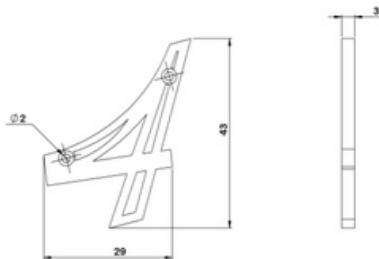
FOX / FXA - Ferro Oxidado
Plated Brass / Latón Chapado

Verificar o acabamento conforme tabela do produto.

Check the finish according to the product table.

Compruebe el acabado según la tabla de productos.

Imagem meramente ilustrativa
Image for illustrative purposes only
Imagen sólo con fines ilustrativos



NÚMERO PARA APARTAMENTO - CRO COLONIAL APARTMENT NUMBER / NÚMERO COLONIAL PARA APARTAMENTO		NÚMERO PARA APARTAMENTO - FOX COLONIAL APARTMENT NUMBER / NÚMERO COLONIAL PARA APARTAMENTO	
CARTELA - 1 PEÇAS BUNDLED - 1 PIECES TARJETA - 1 PIEZAS		CARTELA - 1 PEÇAS BUNDLED - 1 PIECES TARJETA - 1 PIEZAS	
Código Product Code	DESCRIÇÃO DESCRIPTION DESCRIPCIÓN	Código Product Code	DESCRIÇÃO DESCRIPTION DESCRIPCIÓN
22740-0010	NUMERO ZAMAC COLONIAL CA(1) APARTAMENTO 8410 CRO 4,0CM - 0 COLONIAL APARTMENT NUMBER IN ZAMAK 8410 CHROME FINISH 4,0CM - 0 NÚMERO COLONIAL PARA APARTAMENTO EN ZAMAK 8410 ACABADO CROMO 4,0CM - 0	22740-0010	NUMERO ZAMAC COLONIAL CA(1) APARTAMENTO 8410 FOX 4,0CM - 0 COLONIAL APARTMENT NUMBER IN ZAMAK 8410 PLATED BRASS FINISH 4,0CM - 0 NÚMERO COLONIAL PARA APARTAMENTO EN ZAMAK 8410 ACABADO LATÓN CHAPADO 4,0CM - 0
22740-0011	NUMERO ZAMAC COLONIAL CA(1) APARTAMENTO 8410 CRO 4,0CM - 1 COLONIAL APARTMENT NUMBER IN ZAMAK 8410 CHROME FINISH 4,0CM - 1 NÚMERO COLONIAL PARA APARTAMENTO EN ZAMAK 8410 ACABADO CROMO 4,0CM - 1	22740-0011	NUMERO ZAMAC COLONIAL CA(1) APARTAMENTO 8410 FOX 4,0CM - 1 COLONIAL APARTMENT NUMBER IN ZAMAK 8410 PLATED BRASS FINISH 4,0CM - 1 NÚMERO COLONIAL PARA APARTAMENTO EN ZAMAK 8410 ACABADO LATÓN CHAPADO 4,0CM - 1
22740-0012	NUMERO ZAMAC COLONIAL CA(1) APARTAMENTO 8410 CRO 4,0CM - 2 COLONIAL APARTMENT NUMBER IN ZAMAK 8410 CHROME FINISH 4,0CM - 2 NÚMERO COLONIAL PARA APARTAMENTO EN ZAMAK 8410 ACABADO CROMO 4,0CM - 2	22740-0012	NUMERO ZAMAC COLONIAL CA(1) APARTAMENTO 8410 FOX 4,0CM - 2 COLONIAL APARTMENT NUMBER IN ZAMAK 8410 PLATED BRASS FINISH 4,0CM - 2 NÚMERO COLONIAL PARA APARTAMENTO EN ZAMAK 8410 ACABADO LATÓN CHAPADO 4,0CM - 2
22740-0013	NUMERO ZAMAC COLONIAL CA(1) APARTAMENTO 8410 CRO 4,0CM - 3 COLONIAL APARTMENT NUMBER IN ZAMAK 8410 CHROME FINISH 4,0CM - 3 NÚMERO COLONIAL PARA APARTAMENTO EN ZAMAK 8410 ACABADO CROMO 4,0CM - 3	22740-0013	NUMERO ZAMAC COLONIAL CA(1) APARTAMENTO 8410 FOX 4,0CM - 3 COLONIAL APARTMENT NUMBER IN ZAMAK 8410 PLATED BRASS FINISH 4,0CM - 3 NÚMERO COLONIAL PARA APARTAMENTO EN ZAMAK 8410 ACABADO LATÓN CHAPADO 4,0CM - 3
22740-0014	NUMERO ZAMAC COLONIAL CA(1) APARTAMENTO 8410 CRO 4,0CM - 4 COLONIAL APARTMENT NUMBER IN ZAMAK 8410 CHROME FINISH 4,0CM - 4 NÚMERO COLONIAL PARA APARTAMENTO EN ZAMAK 8410 ACABADO CROMO 4,0CM - 4	22740-0014	NUMERO ZAMAC COLONIAL CA(1) APARTAMENTO 8410 FOX 4,0CM - 4 COLONIAL APARTMENT NUMBER IN ZAMAK 8410 PLATED BRASS FINISH 4,0CM - 4 NÚMERO COLONIAL PARA APARTAMENTO EN ZAMAK 8410 ACABADO LATÓN CHAPADO 4,0CM - 4
22740-0015	NUMERO ZAMAC COLONIAL CA(1) APARTAMENTO 8410 CRO 4,0CM - 5 COLONIAL APARTMENT NUMBER IN ZAMAK 8410 CHROME FINISH 4,0CM - 5 NÚMERO COLONIAL PARA APARTAMENTO EN ZAMAK 8410 ACABADO CROMO 4,0CM - 5	22740-0015	NUMERO ZAMAC COLONIAL CA(1) APARTAMENTO 8410 FOX 4,0CM - 5 COLONIAL APARTMENT NUMBER IN ZAMAK 8410 PLATED BRASS FINISH 4,0CM - 5 NÚMERO COLONIAL PARA APARTAMENTO EN ZAMAK 8410 ACABADO LATÓN CHAPADO 4,0CM - 5
22740-0016	NUMERO ZAMAC COLONIAL CA(1) APARTAMENTO 8410 CRO 4,0CM - 6/9 COLONIAL APARTMENT NUMBER IN ZAMAK 8410 CHROME FINISH 4,0CM - 6/9 NÚMERO COLONIAL PARA APARTAMENTO EN ZAMAK 8410 ACABADO CROMO 4,0CM - 6/9	22740-0016	NUMERO ZAMAC COLONIAL CA(1) APARTAMENTO 8410 FOX 4,0CM - 6/9 COLONIAL APARTMENT NUMBER IN ZAMAK 8410 PLATED BRASS FINISH 4,0CM - 6/9 NÚMERO COLONIAL PARA APARTAMENTO EN ZAMAK 8410 ACABADO LATÓN CHAPADO 4,0CM - 6/9
22740-0017	NUMERO ZAMAC COLONIAL CA(1) APARTAMENTO 8410 CRO 4,0CM - 7 COLONIAL APARTMENT NUMBER IN ZAMAK 8410 CHROME FINISH 4,0CM - 7 NÚMERO COLONIAL PARA APARTAMENTO EN ZAMAK 8410 ACABADO CROMO 4,0CM - 7	22740-0017	NUMERO ZAMAC COLONIAL CA(1) APARTAMENTO 8410 FOX 4,0CM - 7 COLONIAL APARTMENT NUMBER IN ZAMAK 8410 PLATED BRASS FINISH 4,0CM - 7 NÚMERO COLONIAL PARA APARTAMENTO EN ZAMAK 8410 ACABADO LATÓN CHAPADO 4,0CM - 7
22740-0018	NUMERO ZAMAC COLONIAL CA(1) APARTAMENTO 8410 CRO 4,0CM - 8 COLONIAL APARTMENT NUMBER IN ZAMAK 8410 CHROME FINISH 4,0CM - 8 NÚMERO COLONIAL PARA APARTAMENTO EN ZAMAK 8410 ACABADO CROMO 4,0CM - 8	22740-0018	NUMERO ZAMAC COLONIAL CA(1) APARTAMENTO 8410 FOX 4,0CM - 8 COLONIAL APARTMENT NUMBER IN ZAMAK 8410 PLATED BRASS FINISH 4,0CM - 8 NÚMERO COLONIAL PARA APARTAMENTO EN ZAMAK 8410 ACABADO LATÓN CHAPADO 4,0CM - 8



Material:

Zamac
Zamac / Zamac

Referências:

Reference / Referencia

2225 para mola aérea com haste
2225 reference for overhead adjustable spring door closer automatic
2225 referencia para cierrapuertas aéreo com brazo



Parafuso Indicado:
Parafuso de metal para madeira

Indicated Screw / Tornillo indicado :
Steel wood screw
Tornillo de madera de acero

Referência Belenus:

Belenus Reference / Referencia Belenus
AACHPH2.9x16Z1 ou AACHPH3.5x22Z1

Acabamentos Disponíveis

Available finishes / Acabados disponibles

Imagem meramente ilustrativa
Image for illustrative purposes only
Imagen sólo con fines ilustrativos



CRO - Cromado
Chrome / Cromado

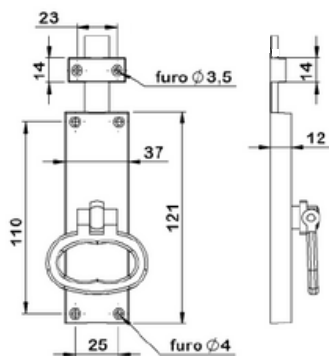
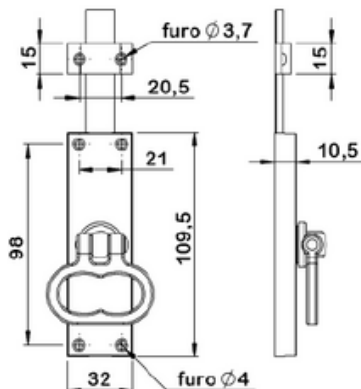


ANT - Antique
Antique Brass / Antieque



FOX / FXA - Ferro Oxidado
Plated Brass / Latón Chapado

Verificar o acabamento conforme tabela do produto.
Check the finish according to the product table.
Compruebe el acabado según la tabla de productos.



Cartela - 1 peças

Bundled - 1 pieces | Tarjeta - 1 piezas

Código Product Code	Descrição Description Descripción
22640-0001	CREMONA ZAMAC LISA RED. PEQUENO CA(1) 8907 FOX SMALL ROUND SMOOTH ZAMAC CREMONE BOLT 8907 WITH PLATED BRASS FINISH MANILLÓN CREMONA REDONDO PEQUEÑO LISO DE ZAMAC 8907 CON ACABADO EN LATÓN CHAPADO
22650-0000	CREMONA ZAMAC LISA RED. PEQUENO CA(1) 8907 CRO SMALL ROUND SMOOTH ZAMAC CREMONE BOLT 8907 WITH CHROME FINISH MANILLÓN CREMONA REDONDO PEQUEÑO LISO DE ZAMAC 8907 CON ACABADO EN CROMO
22649-0000	CREMONA ZAMAC LISA RED. PEQUENO CA(1) 8907 ANT SMALL ROUND SMOOTH ZAMAC CREMONE BOLT 8907 WITH PLATED BRASS FINISH MANILLÓN CREMONA REDONDO PEQUEÑO LISO DE ZAMAC 8907 CON ACABADO EN ANTIQUE

Cartela - 1 peças

Bundled - 1 pieces | Tarjeta - 1 piezas

Código Product Code	Descrição Description Descripción
22640-0003	CREMONA ZAMAC LISA RED. GRANDE CA(1) 8908 FOX LARGE ROUND SMOOTH ZAMAC CREMONE BOLT 8908 WITH PLATED BRASS FINISH MANILLÓN CREMONA REDONDO GRANDE LISO DE ZAMAC 8908 CON ACABADO EN LATÓN CHAPADO
22650-0001	CREMONA ZAMAC LISA RED. GRANDE CA(1) 8908 CRO LARGE ROUND SMOOTH ZAMAC CREMONE BOLT 8908 WITH CHROME FINISH MANILLÓN CREMONA REDONDO GRANDE LISO DE ZAMAC 8908 CON ACABADO EN CROMO
22649-0001	CREMONA ZAMAC LISA RED. GRANDE CA(1) 8908 ANT LARGE ROUND SMOOTH ZAMAC CREMONE BOLT 8908 WITH PLATED BRASS FINISH MANILLÓN CREMONA REDONDO GRANDE LISO DE ZAMAC 8908 CON ACABADO EN ANTIQUE



Perfil de Ferro / Vara para Cremona

503

Cremona Rod or Steel Profile / Barra de Cremona o Perfil de Acero

Material:

Aço Carbono
Carbon steel / Acero al carbono

Referências:

Reference / Referencia

228 para dobradiça palmela
228 reference for palmela-style window hinge
228 referencia para palmela para ventana

Acabamentos Disponíveis

Available finishes / Acabados disponibles



ANT - Antique
Antique Brass / Antique



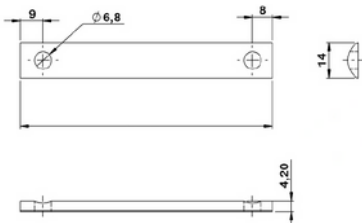
CRO - Cromado
Chrome / Cromado



FOX / FXA - Ferro Oxidado
Plated Brass / Latón Chapado

Verificar o acabamento conforme tabela do produto.
Check the finish according to the product table.
Compruebe el acabado según la tabla de productos.

Imagem meramente ilustrativa
Image for illustrative purposes only
Imagen sólo con fines ilustrativos



Perfil de Ferro 1,2m <i>Cremona rod 1,2m / Barra de cremona 1,2m</i>		Perfil de Ferro 1,5m <i>Cremona rod 1,5m / Barra de cremona 1,5m</i>	
Embalagem - 1 peça Package - 1 piece Embalaje - 1 pieza		Embalagem - 1 peça Package - 1 piece Embalaje - 1 pieza	
Código Product Code	Descrição Description Descripción	Código Product Code	Descrição Description Descripción
20340-0012	PERFIL DE FERRO 503 FOX 1,20 M CREMONE ROD 503 PLATED BRASS FINISH 1,20M BARRA DE CREMONA 503 ACABADO LATÓN CHAPADO 1,20M	20340-0013	PERFIL DE FERRO 503 FOX 1,50 M CREMONE ROD 503 PLATED BRASS FINISH 1,50M BARRA DE CREMONA 503 ACABADO LATÓN CHAPADO 1,50M
20349-0012	PERFIL DE FERRO 503 ANT 1,20 M CREMONE ROD 503 ANTIQUE BRASS FINISH 1,20M BARRA DE CREMONA 503 ANTIQUE CHAPADO 1,20M	20349-0013	PERFIL DE FERRO 503 ANT 1,50 M CREMONE ROD 503 ANTIQUE BRASS FINISH 1,50M BARRA DE CREMONA 503 ANTIQUE CHAPADO 1,50M
20350-0012	PERFIL DE FERRO 503 CRO 1,20 M CREMONE ROD 503 CHROME FINISH 1,20M BARRA DE CREMONA 503 CROMO CHAPADO 1,20M	20350-0013	PERFIL DE FERRO 503 CRO 1,50 M CREMONE ROD 503 CHROME FINISH 1,50M BARRA DE CREMONA 503 CROMO CHAPADO 1,50M

Carranca lisa para janela Veneziana

8311

Smooth latch for louvered window / Traba lisa para ventana veneciana

Material:

Zamac
Zamac / Zamac

Referências:

Reference / Referencia

8311 referência para Levantador para Janela Guilhotina
8311 reference for Sash lift for guillotine window
8311 referencia para elevador para ventana de guillotina



Parafuso Indicado:

Parafuso para madeira, veja o tamanho ideal na tabela de aplicabilidade

Indicated Screw / Tornillo indicado :

Wood screw, check the applicability table for the ideal size.
Tornillo para madera, consulte la tabla de aplicabilidad para el tamaño ideal.

Referência Belenus:

Belenus Reference / Referencia Belenus
AACHPH3.5x16ZI

Acabamentos Disponíveis

Available finishes / Acabados disponibles



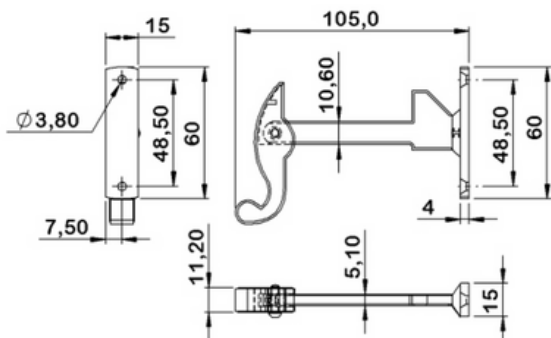
FOX / FXA - Ferro Oxidado
Plated Brass / Latón Chapado



CRO - Cromado
Chrome / Cromado

Verificar o acabamento conforme tabela do produto.
Check the finish according to the product table.
Compruebe el acabado según la tabla de productos.

Imagem meramente ilustrativa
Image for illustrative purposes only
Imagen sólo con fines ilustrativos



Cartela - 2 peças <i>Bundled - 2 pieces Tarjeta - 2 piezas</i>	
Código Product Code	Descrição Description Descripción
22840-0003	CARRANCA LISA ZAMAC CA(2) PARA APARAFUSAR 8311 2 FUIROS FOX SMOOTH ZAMAC LATCH FOR SCREW FIXING PLATED BRASS FINISHED TRABA LISA DE ZAMAC PARA FIJAR COM TORNILLOS ACABADO LATÓN CHAPADO
22850-0002	CARRANCA LISA ZAMAC CA(2) PARA APARAFUSAR 8311 2 FUIROS CRO SMOOTH ZAMAC LATCH FOR SCREW FIXING CHROME FINISHED TRABA LISA DE ZAMAC PARA FIJAR COM TORNILLOS ACABADO CROMO

Trava Borboleta para Janela Guilhotina

8300

Butterfly latch for sash window / Traba mariposa para ventana guillotina

Material:

Zamac
Zamac / Zamac

Referências:

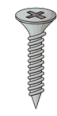
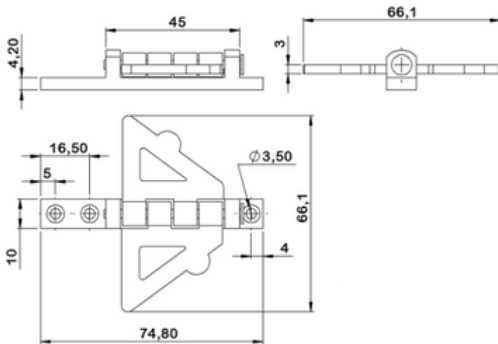
Reference / Referencia

8300 para trava borboleta
8300 reference butterfly latch for sash window
8300 referencia para traba mariposa para ventana guillotina



Imagem meramente ilustrativa

Image for illustrative purposes only
Imagen sólo con fines ilustrativos



Parafuso Indicado:

Parafuso para madeira, veja o tamanho ideal na tabela de aplicabilidade

Indicated Screw / Tornillo indicado :

Wood screw, check the applicability table for the ideal size.
Tornillo para madera, consulte la tabla de aplicabilidad para el tamaño ideal.

Referência Belenus:

Belenus Reference / Referencia Belenus
AACHPH3.5x22ZI

Acabamentos Disponíveis

Available finishes / Acabados disponibles



FOX / FXA - Ferro Oxidado
Plated Brass / Latón Chapado



CRO - Cromado
Chrome / Cromado

Verificar o acabamento conforme tabela do produto.

Check the finish according to the product table.

Compruebe el acabado según la tabla de productos.

Cartela - 2 peças Bundled - 2 pieces Tarjeta - 2 piezas	
Código Product Code	Descrição Description Descripción
22840-0000	BORBOLETA CA(2) TRAVA JANELA GUILHOTINA ZAMAC 8300 FOX BUTTERFLY LATCH FOR SASH WINDOW ZAMAC 8300 PLATED BRASS 2 PIECES TRABA MARIPOSA PARA VENTANA GUILLOTINA ZAMAC 8300 LATÓN CHAPADO 2 PIEZAS
22850-0000	BORBOLETA CA(2) TRAVA JANELA GUILHOTINA ZAMAC 8300 CRO BUTTERFLY LATCH FOR SASH WINDOW ZAMAC 8300 CHROME 2 PIECES TRABA MARIPOSA PARA VENTANA GUILLOTINA ZAMAC 8300 CROMO 2 PIEZAS

Levantador para Janela Guilhotina

8000

Butterfly latch for sash window / Traba mariposa para ventana guillotina

Material:

Zamac
Zamac / Zamac

Referências:

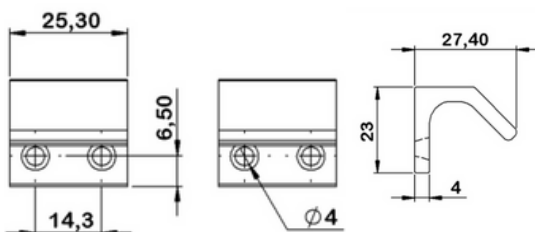
Reference / Referencia

8000 referência para Levantador para Janela Guilhotina
8000 reference for Sash lift for guillotine window
8000 referencia para elevador para ventana de guillotina



Imagem meramente ilustrativa

Image for illustrative purposes only
Imagen sólo con fines ilustrativos



Parafuso Indicado:

Parafuso para madeira, veja o tamanho ideal na tabela de aplicabilidade

Indicated Screw / Tornillo indicado :

Wood screw, check the applicability table for the ideal size.
Tornillo para madera, consulte la tabla de aplicabilidad para el tamaño ideal.

Referência Belenus:

Belenus Reference / Referencia Belenus
AACHPH3.5x16ZI

Acabamentos Disponíveis

Available finishes / Acabados disponibles



FOX / FXA - Ferro Oxidado
Plated Brass / Latón Chapado



CRO - Cromado
Chrome / Cromado

Verificar o acabamento conforme tabela do produto.

Check the finish according to the product table.

Compruebe el acabado según la tabla de productos.

Cartela - 2 peças Bundled - 2 pieces Tarjeta - 2 piezas	
Código Product Code	Descrição Description Descripción
22740-0038	LEVANTADOR CA(2) ZAMAC PARA JANELA 8000 FOX SASH LIFT FOR GUILLOTINE WINDOW IN ZAMAC 8000 PLATED BRASS ELEVADOR PARA VENTANA DE GUILLOTINA ZAMAC 8000 LATÓN CHAPADO
22750-0022	LEVANTADOR CA(2) ZAMAC PARA JANELA 8000 CRO SASH LIFT FOR GUILLOTINE WINDOW IN ZAMAC 8000 CHROME ELEVADOR PARA VENTANA DE GUILLOTINA ZAMAC 8000 CROMO

Articulação para Janela

8761

Window stay / Brazo articulado para ventana



Imagem meramente ilustrativa
Image for illustrative purposes only
Imagen sólo con fines ilustrativos

Material:

Zamac
Zamac / Zamac

Referências:

Reference / Referencia

8761 para Articulação para janela
8761 reference for window stay
8761 referencia para brazo articulado para ventana



Parafuso Indicado:

Parafuso para madeira, veja o tamanho ideal na tabela de aplicabilidade

Indicated Screw / Tornillo indicado :

Wood screw, check the applicability table for the ideal size.
Tornillo para madera, consulte la tabla de aplicabilidad para el tamaño ideal.

Referência Belenus:

Belenus Reference / Referencia Belenus
AACHPH2.9x16ZI

Acabamentos Disponíveis

Available finishes / Acabados disponibles



FOX / FXA - Ferro Oxidado
Plated Brass / Latón Chapado

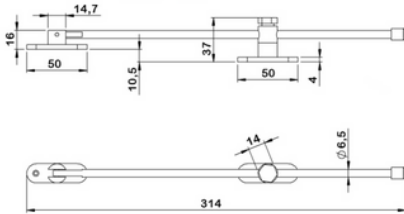


CRO - Cromado
Chrome / Cromado

Verificar o acabamento conforme tabela do produto.

Check the finish according to the product table.

Compruebe el acabado según la tabla de productos.



Caixa - 6 peças Box - 6 pieces Caja - 6 piezas		Cartela - 1 peças Bundled - 1 pieces Tarjeta - 1 piezas	
Código Product Code	Descrição Description Descripción	Código Product Code	Descrição Description Descripción
32340-0001	ARTICUL. LATAO 8761M LOX WINDOW STAY 8761M PLATED BRASS BRAZO ARTICULADO PARA VENTANA 8761M LATÓN CHAPADO	32740-0001	ART.CA(1) LATAO 8761M LOX WINDOW STAY 8761M PLATED BRASS BRAZO ARTICULADO PARA VENTANA 8761M LATÓN CHAPADO
32350-0001	ARTICUL. LATAO 8761M CRO WINDOW STAY 8761M CHROME BRAZO ARTICULADO PARA VENTANA 8761M CROMO	32750-0001	ART.CA(1) LATAO 8761M CRO WINDOW STAY 8761M CHROME BRAZO ARTICULADO PARA VENTANA 8761M CROMO

Fecho Max Ar

Maximum air window lock / Cierre máximo de aire



Imagem meramente ilustrativa
Image for illustrative purposes only
Imagen sólo con fines ilustrativos

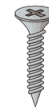
Material:

Zamac
Zamac / Zamac

Referências:

Reference / Referencia

8510 referência para fecho max ar
8510 reference for maximum air window lock
8510 referencia para cierre máximo de aire



Parafuso Indicado:

Parafuso para madeira, veja o tamanho ideal na tabela de aplicabilidade

Indicated Screw / Tornillo indicado :

Wood screw, check the applicability table for the ideal size.
Tornillo para madera, consulte la tabla de aplicabilidad para el tamaño ideal.

Referência Belenus:

Belenus Reference / Referencia Belenus
AACHPH3.9x22ZI

Acabamentos Disponíveis

Available finishes / Acabados disponibles



FOX / FXA - Ferro Oxidado
Plated Brass / Latón Chapado

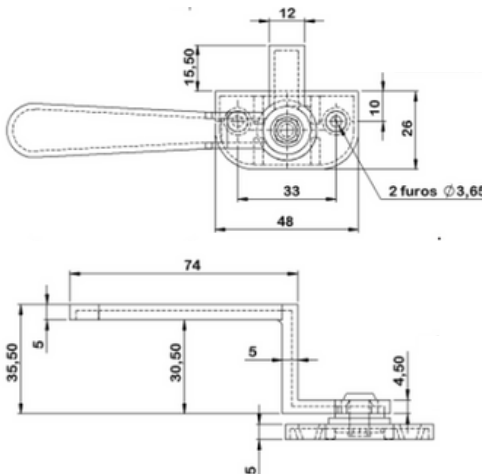


CRO - Cromado
Chrome / Cromado

Verificar o acabamento conforme tabela do produto.

Check the finish according to the product table.

Compruebe el acabado según la tabla de productos.



Cartela - 1 peças Bundled - 1 pieces Tarjeta - 1 piezas	
Código Product Code	Descrição Description Descripción
22650-0003	FECHO CA(1) ZAMAC TIPO MAX AR 8510 CRO 10CM VENTILATION LOCK STOP 8510 CHROME 10CM CIERRE MÁXIMO DE AIRE 8510 CROMO 10CM
22640-0005	FECHO CA(1) ZAMAC TIPO MAX AR 8510 FOX 10CM VENTILATION LOCK STOP 8510 PLATED BRASS 10CM CIERRE MÁXIMO DE AIRE 8510 LATÓN CHAPADO 10CM



Material:

Zamac
Zamac/ Zamac

Referências:

Reference / Referencia

8523 Referência para fecho de embutir
8523 reference for recessed sliding bolt
8523 referencia para pestillo deslizante empotrado



Parafuso Indicado:

Parafuso de metal para madeira
Indicated Screw / Tornillo indicado :
Steel wood screw
Tornillo de madera de acero

Referência Belenus:

Belenus Reference / Referencia Belenus
AACHPH2.9x16ZI

Acabamentos Disponíveis

Available finishes / Acabados disponibles



ANT - Antique
Antique Brass / Antique



FOX / FXA - Ferro Oxidado
Plated Brass / Latón Chapado

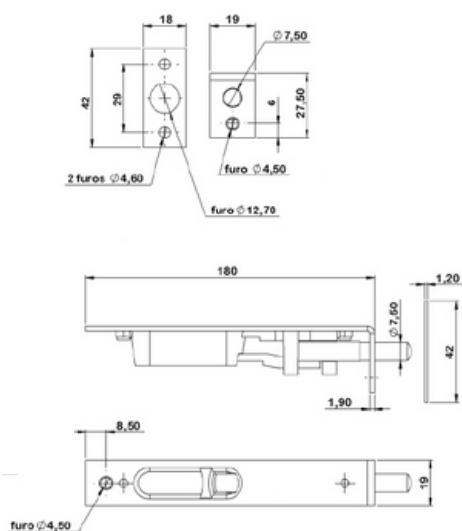
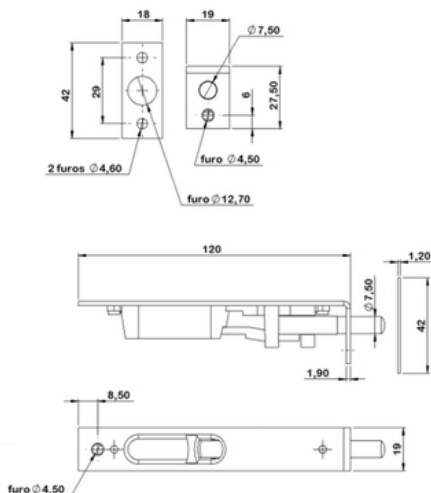


CRO - Cromado
Chrome / Cromado

Verificar o acabamento conforme tabela do produto.

Check the finish according to the product table.
Compruebe el acabado según la tabla de productos.

Imagem meramente ilustrativa
Image for illustrative purposes only
Imagen sólo con fines ilustrativos



Cartela - 1 peças Bundled - 1 pieces Tarjeta - 1 piezas	
Código Product Code	Descrição Description Descripción
22649-0027	FECHO CA(1) ZAMAC DE EMBUTIR DESLIZANTE 8523 ANT 12,0CM RECESSED SLIDING BOLT 8523 ANTIQUE BRASS FINISHED 12,0CM PESTILO DESLIZANTE EMPOTRADO 8523 ACABADO ANTIQUE 12,0CM
22650-0028	FECHO CA(1)ZAMAC DE EMBUTIR DESLIZANTE 8523 CRO 12,0CM RECESSED SLIDING BOLT 8523 CHROME FINISHED 12,0CM PESTILO DESLIZANTE EMPOTRADO 8523 ACABADO CROMO 12,0CM
22640-0030	FECHO CA(1) ZAMAC DE EMBUTIR DESLIZANTE 8523 FOX 12,0CM RECESSED SLIDING BOLT 8523 PLATED BRASS FINISHED 12,0CM PESTILO DESLIZANTE EMPOTRADO 8523 ACABADO LATÓN CHAPADO 12,0CM

Cartela - 1 peças Bundled - 1 pieces Tarjeta - 1 piezas	
Código Product Code	Descrição Description Descripción
22649-0028	FECHO CA(1) ZAMAC DE EMBUTIR DESLIZANTE 8523 ANT 18,0CM RECESSED SLIDING BOLT 8523 ANTIQUE BRASS FINISHED 18,0CM PESTILO DESLIZANTE EMPOTRADO 8523 ACABADO ANTIQUE 18,0CM
22640-0031	FECHO CA(1)ZAMAC DE EMBUTIR DESLIZANTE 8523 CRO 18,0CM RECESSED SLIDING BOLT 8523 CHROME FINISHED 18,0CM PESTILO DESLIZANTE EMPOTRADO 8523 ACABADO CROMO 18,0CM
22650-0029	FECHO CA(1) ZAMAC DE EMBUTIR DESLIZANTE 8523 FOX 18,0CM RECESSED SLIDING BOLT 8523 PLATED BRASS FINISHED 18,0CM PESTILO DESLIZANTE EMPOTRADO 8523 ACABADO LATÓN CHAPADO 18,0CM

Em regiões litorâneas recomendamos a utilização de Latão ou Aço Inox, produtos que possuem uma boa resistência a oxidação e corrosão.

In coast regions we recommend the use of Brass or Stainless Steel, products that have good resistance to oxidation and corrosion.
En regiones costeras recomendamos el uso de Latón o Acero Inoxidable, productos que tienen buena resistencia a la oxidación y corrosión.

Fecho Trinco tipo Batom

8900

Barrel bolt latch/ Pestillo tipo cilindro



Material:

Zamac
Zamac/ Zamac

Referências:

Reference / Referencia

8900 referência para fecho trinco tipo batom
8900 reference for barrel bolt latch
8900 referencia para pestillo tipo cilindro

Parafuso Indicado:

Parafuso de metal para madeira

Indicated Screw / Tornillo indicado :

Steel wood screw
Tornillo de madera de acero

Referência Belenus:

Belenus Reference / Referencia Belenus
AACHPH2.9x16ZI

Acabamentos Disponíveis

Available finishes / Acabados disponibles



ANT - Antique
Antique Brass / Antiqué



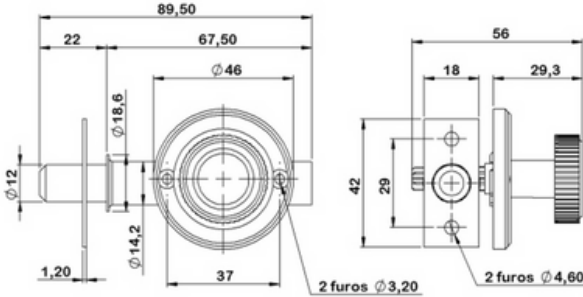
FOX / FXA - Ferro Oxidado
Plated Brass / Latón Chapado



CRO - Cromado
Chrome / Cromado

Verificar o acabamento conforme tabela do produto.
Check the finish according to the product table.
Compruebe el acabado según la tabla de productos.

Imagem meramente ilustrativa
Image for illustrative purposes only
Imagen sólo con fines ilustrativos



Cartela - 1 peças

Bundled - 1 pieces | Tarjeta - 1 piezas

Código Product Code	Descrição Description Descripción
22640-0004	FECHO CA(1) ZAMAC TIPO BATOM 8900 FOX BARREL BOLT LATCH 8900 PLATED BRASS FINISH PESTILLO TIPO CILINDRO 8900 ACABADO LATÓN CHAPADO
22649-0002	FECHO CA(1) ZAMAC TIPO BATOM 8900 ANT BARREL BOLT LATCH 8900 ANTIQUE BRASS FINISH PESTILLO TIPO CILINDRO 8900 ACABADO ANTIQUE
22650-0002	FECHO CA(1) ZAMAC TIPO BATOM 8900 CRO BARREL BOLT LATCH 8900 CHROME FINISH PESTILLO TIPO CILINDRO 8900 ACABADO CROMO

Trinco Avião

8700

Lever window latch / Pestillo con palanca para ventana



Material:

Zamac
Zamac/ Zamac

Referências:

Reference / Referencia

8700 referência para trinco avião
8700 reference for lever window latch
8700 referencia para pestillo con palanca para ventana

Parafuso Indicado:

Parafuso de metal para madeira

Indicated Screw / Tornillo indicado :

Steel wood screw
Tornillo de madera de acero

Referência Belenus:

Belenus Reference / Referencia Belenus
AACHPH2.9x16ZI

Acabamentos Disponíveis

Available finishes / Acabados disponibles



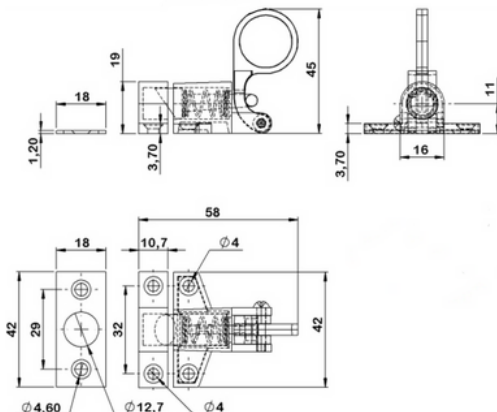
FOX / FXA - Ferro Oxidado
Plated Brass / Latón Chapado



CRO - Cromado
Chrome / Cromado

Verificar o acabamento conforme tabela do produto.
Check the finish according to the product table.
Compruebe el acabado según la tabla de productos.

Imagem meramente ilustrativa
Image for illustrative purposes only
Imagen sólo con fines ilustrativos



Cartela - 1 peças

Bundled - 1 pieces | Tarjeta - 1 piezas

Código Product Code	Descrição Description Descripción
22650-0014	TRINCO CA(1) ZAMAC TIPO AVIAO 8700 CRO LEVER WINDOW LATCH 8700 CHROME FINISH PESTILLO COM PALANCA PARA VENTANA 8700 ACABADO CROMO
22640-0016	TRINCO CA(1) ZAMAC TIPO AVIAO 8700 FOX LEVER WINDOW LATCH 8700 PLATED BRASS FINISH PESTILLO COM PALANCA PARA VENTANA 8700 ACABADO LATÓN CHAPADO

Tranqueta Simples

8520

Barrel bolt / Pasador sencillo



Material:

Zamac
Zamac / Zamac

Referências:

Reference / Referencia

8520 referência para tranqueta simples
8520 reference for barrel bolt
8520 referencia para pasador sencillo

Imagem meramente ilustrativa
Image for illustrative purposes only
Imagen sólo con fines ilustrativos



Parafuso Indicado:
Parafuso de metal para madeira

Indicated Screw / Tornillo indicado :
Steel wood screw
Tornillo de madera de acero

Referência Belenus:

Belenus Reference / Referencia Belenus
AACHPH2.9x16ZI

Acabamentos Disponíveis

Available finishes / Acabados disponibles

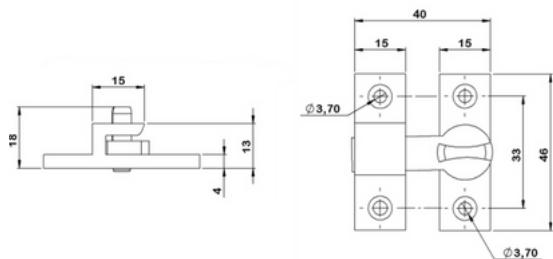


FOX / FXA - Ferro Oxidado
Plated Brass / Latón Chapado



CRO - Cromado
Chrome / Cromado

Verificar o acabamento conforme tabela do produto.
Check the finish according to the product table.
Compruebe el acabado según la tabla de productos.



Cartela - 1 peças Bundled - 1 pieces Tarjeta - 1 piezas	
Código Product Code	Descrição Description Descripción
22640-0014	TRANQUETA CA(1) ZAMAC 8520 FOX 4,0 CM BARREEL BOLT 8520 4,0CM PLATED BRASS FINISH PASADOR SENCILLO 8520 4,0CM ACABADO LATÓN CHAPADO
22650-0012	TRANQUETA CA(1) ZAMAC 8520 CRO 4,0 CM BARREEL BOLT 8520 4,0CM CHROME FINISH PASADOR SENCILLO 8520 4,0CM ACABADO CROMO

Tranqueta Bico Virado

8521

Curved bolt latch / Pasador de pico curvo



Material:

Zamac
Zamac / Zamac

Referências:

Reference / Referencia

8521 referência para tranqueta bico virado
8521 reference for curved bolt latch
8521 referencia para pasador de pico curvo

Imagem meramente ilustrativa
Image for illustrative purposes only
Imagen sólo con fines ilustrativos



Parafuso Indicado:
Parafuso de metal para madeira

Indicated Screw / Tornillo indicado :
Steel wood screw
Tornillo de madera de acero

Referência Belenus:

Belenus Reference / Referencia Belenus
AACHPH2.9x16ZI

Acabamentos Disponíveis

Available finishes / Acabados disponibles

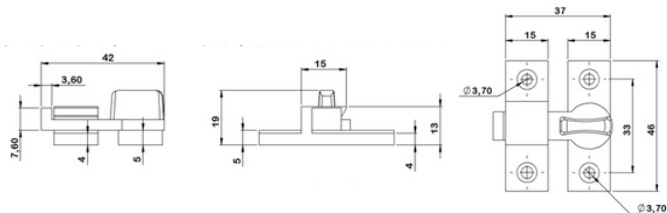


FOX / FXA - Ferro Oxidado
Plated Brass / Latón Chapado



CRO - Cromado
Chrome / Cromado

Verificar o acabamento conforme tabela do produto.
Check the finish according to the product table.
Compruebe el acabado según la tabla de productos.



Cartela - 1 peças Bundled - 1 pieces Tarjeta - 1 piezas	
Código Product Code	Descrição Description Descripción
22640-0015	TRANQUETA CA(1) ZAMAC BICO VIRADO 8521 FOX 4,0CM CURVED BOLT LATCH 8521 4,0CM PLATED BRASS FINISH PASADOR DE PICO CURVO 8521 4,0CM ACABADO LATÓN CHAPADO
22650-0013	TRANQUETA CA(1) ZAMAC BICO VIRADO 8521 CRO 4,0CM CURVED BOLT LATCH 8521 4,0CM CHROME FINISH PASADOR DE PICO CURVO 8521 4,0CM ACABADO CROMO

Latch / Tarjeta



Material:

Zamac
Zamac / Zamac

Referências:

Reference / Referencia

8505 referência para tarjeta
8505 reference for overhead adjustable spring door closer automatic
8505 referencia para cierrpuertas aéreo com brazo



Parafuso Indicado:

Parafuso de metal para madeira
Indicated Screw / Tornillo indicado :
Steel wood screw
Tornillo de madera de acero

Referência Belenus:

Belenus Reference / Referencia Belenus
AACHPH2.9x16ZI

Acabamentos Disponíveis

Available finishes / Acabados disponibles



ANT - Antique
Antique Brass / Antiqué



FOX / FXA - Ferro Oxidado
Plated Brass / Latón Chapado



CRO - Cromado
Chrome / Cromado

Verificar o acabamento conforme tabela do produto.

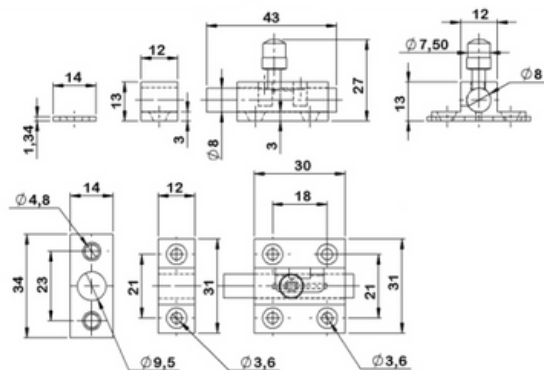
Check the finish according to the product table.

Compruebe el acabado según la tabla de productos.

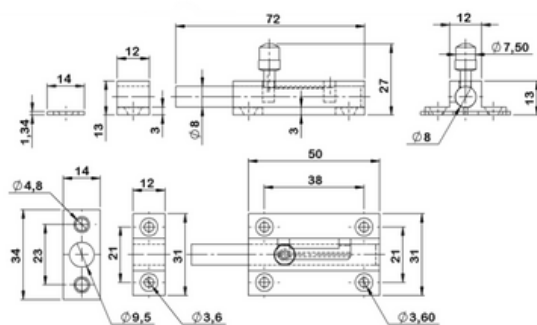
Imagem meramente ilustrativa

Image for illustrative purposes only

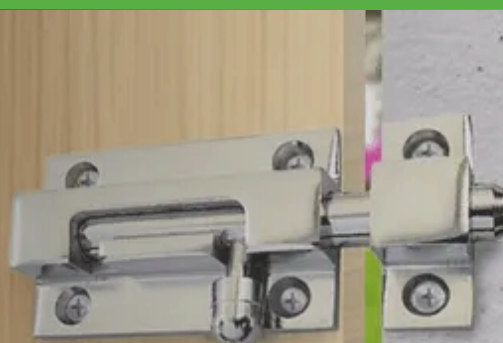
Imagen sólo con fines ilustrativos



Cartela - 1 peças Bundled - 1 pieces Tarjeta - 1 piezas	
Código Product Code	Descrição Description Descripción
22640-0012	TARJETA CA(1) ZAMAC 8505 FOX 3,0 CM ZAMAC LATCH 8505 3,0CM PLATED BRASS FINISH TARJETA DE ZAMAC 8505 3,0CM ACABADO LATÓN CHAPADO
22649-0010	TARJETA CA(1) ZAMAC 8505 ANT 3,0 CM ZAMAC LATCH 8505 3,0CM ANTIQUE BRASS FINISH TARJETA DE ZAMAC 8505 3,0CM ACABADO ANTIQUE
22650-0010	TARJETA CA(1) ZAMAC 8505 CRO 3,0 CM ZAMAC LATCH 8505 3,0CM CHROME FINISH TARJETA DE ZAMAC 8505 3,0CM ACABADO CROMO



Cartela - 1 peças Bundled - 1 pieces Tarjeta - 1 piezas	
Código Product Code	Descrição Description Descripción
22650-0011	TARJETA CA(1) ZAMAC 8505 CRO 5,0 CM ZAMAC LATCH 8505 5,0CM CHROME FINISH TARJETA DE ZAMAC 8505 5,0CM ACABADO CROMO
22649-0011	TARJETA CA(1) ZAMAC 8505 ANT 5,0 CM ZAMAC LATCH 8505 5,0CM ANTIQUE BRASS FINISH TARJETA DE ZAMAC 8505 5,0CM ACABADO ANTIQUE
22640-0013	TARJETA CA(1) ZAMAC 8505 FOX 5,0 CM ZAMAC LATCH 8505 5,0CM PLATED CHROME FINISH TARJETA DE ZAMAC 8505 5,0CM ACABADO LATÓN CHAPADO





Material:
Zamac
Zamac / Zamac

Referências:
Reference / Referencia

8500 referência para trinco universal
8500 reference for universal latch
8500 referencia para pestillo universal

Imagem meramente ilustrativa
Image for illustrative purposes only
Imagen sólo con fines ilustrativos



Parafuso Indicado:
Parafuso de metal para madeira

Indicated Screw / Tornillo indicado :
Steel wood screw
Tornillo de madera de acero

Referência Belenus:
Belenus Reference / Referencia Belenus
AACHPH2.9x16ZI

Acabamentos Disponíveis

Available finishes / Acabados disponibles



ANT - Antique
Antique Brass / Antique

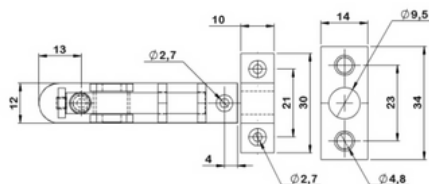
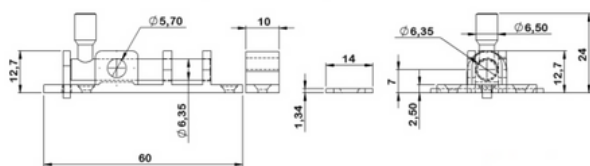
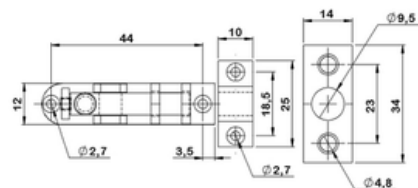
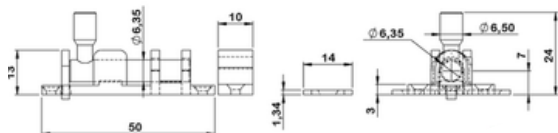


FOX / FXA - Ferro Oxidado
Plated Brass / Latón Chapado



CRO - Cromado
Chrome / Cromado

Verificar o acabamento conforme tabela do produto.
Check the finish according to the product table.
Compruebe el acabado según la tabla de productos.



Cartela - 1 peças

Bundled - 1 pieces | Tarjeta - 1 piezas

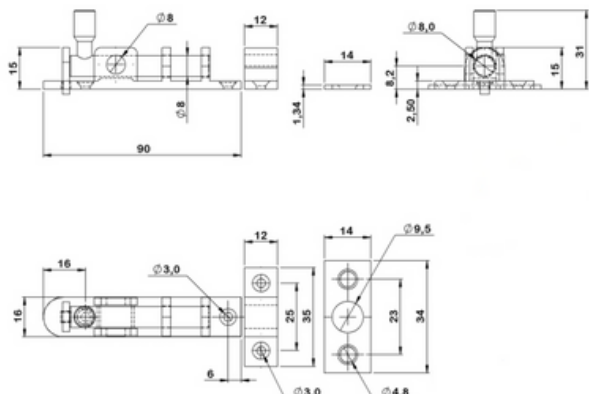
Código Product Code	Descrição Description Descripción
22640-0019	TRINCO CA(1) UNIVERSAL ZAMAC 8500 LOX 5,0 CM UNIVERSAL ZAMAC LATCH 8500 5,0CM PLATED BRASS FINISH PESTILLO UNIVERSAL DE ZAMAC 8500 5,0CM ACABADO LATÓN CHAPADO
22649-0016	TRINCO CA(1) UNIVERSAL ZAMAC 8500 ANT 5,0 CM UNIVERSAL ZAMAC LATCH 8500 5,0CM ANTIQUE BRASS FINISH PESTILLO UNIVERSAL DE ZAMAC 8500 5,0CM ACABADO ANTIQUE
22650-0017	TRINCO CA(1) UNIVERSAL ZAMAC 8500 CRO 5,0 CM UNIVERSAL ZAMAC LATCH 8500 5,0CM CHROME FINISH PESTILLO UNIVERSAL DE ZAMAC 8500 5,0CM ACABADO CROMO

Cartela - 1 peças

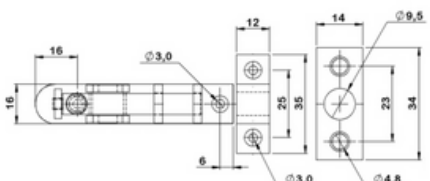
Bundled - 1 pieces | Tarjeta - 1 piezas

Código Product Code	Descrição Description Descripción
22640-0020	TRINCO CA(1) UNIVERSAL ZAMAC 8500 LOX 6,0 CM UNIVERSAL ZAMAC LATCH 8500 6,0CM PLATED BRASS FINISH PESTILLO UNIVERSAL DE ZAMAC 8500 6,0CM ACABADO LATÓN CHAPADO
22649-0017	TRINCO CA(1) UNIVERSAL ZAMAC 8500 ANT 6,0 CM UNIVERSAL ZAMAC LATCH 8500 6,0CM ANTIQUE BRASS FINISH PESTILLO UNIVERSAL DE ZAMAC 8500 6,0CM ACABADO ANTIQUE
22650-0018	TRINCO CA(1) UNIVERSAL ZAMAC 8500 CRO 6,0 CM UNIVERSAL ZAMAC LATCH 8500 6,0CM CHROME FINISH PESTILLO UNIVERSAL DE ZAMAC 8500 6,0CM ACABADO CROMO

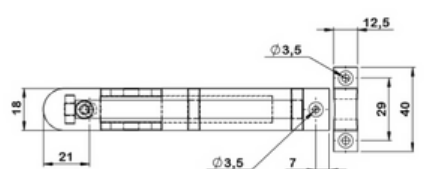
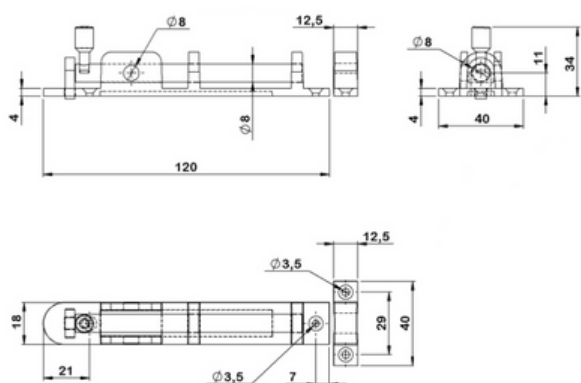
Em regiões litorâneas recomendamos a utilização de Latão ou Aço Inox, produtos que possuem uma boa resistência a oxidação e corrosão.
In coast regions we recommend the use of Brass or Stainless Steel, products that have good resistance to oxidation and corrosion.
En regiones costeras recomendamos el uso de Latón o Acero Inoxidable, productos que tienen buena resistencia a la oxidación y corrosión.



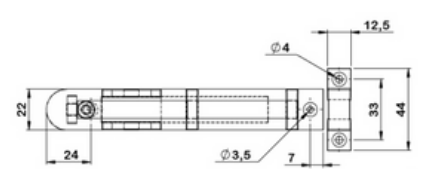
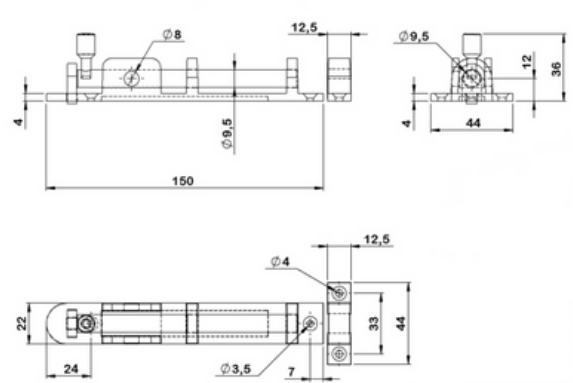
Cartela - 1 peças Bundled - 1 piezas Tarjeta - 1 piezas	
Código Product Code	Descrição Description Descripción
22640-0021	TRINCO CA(1) UNIVERSAL ZAMAC 8500 LOX 9,0 CM UNIVERSAL ZAMAC LATCH 8500 9,0CM PLATED BRASS FINISH PESTILLO UNIVERSAL DE ZAMAC 8500 9,0CM ACABADO LATÓN CHAPADO
22649-0018	TRINCO CA(1) UNIVERSAL ZAMAC 8500 ANT 9,0 CM UNIVERSAL ZAMAC LATCH 8500 9,0CM ANTIQUE BRASS FINISH PESTILLO UNIVERSAL DE ZAMAC 8500 9,0CM ACABADO ANTIQUE
22650-0019	TRINCO CA(1) UNIVERSAL ZAMAC 8500 CRO 9,0 CM UNIVERSAL ZAMAC LATCH 8500 9,0CM CHROME FINISH PESTILLO UNIVERSAL DE ZAMAC 8500 9,0CM ACABADO CROMO



Cartela - 1 peças Bundled - 1 piezas Tarjeta - 1 piezas	
Código Product Code	Descrição Description Descripción
22640-0022	TRINCO CA(1) UNIVERSAL ZAMAC 8500 LOX 12,0 CM UNIVERSAL ZAMAC LATCH 8500 12,0CM PLATED BRASS FINISH PESTILLO UNIVERSAL DE ZAMAC 8500 12,0CM ACABADO LATÓN CHAPADO
22649-0019	TRINCO CA(1) UNIVERSAL ZAMAC 8500 ANT 12,0 CM UNIVERSAL ZAMAC LATCH 8500 12,0CM ANTIQUE BRASS FINISH PESTILLO UNIVERSAL DE ZAMAC 8500 12,0CM ACABADO ANTIQUE
22650-0020	TRINCO CA(1) UNIVERSAL ZAMAC 8500 CRO 12,0 CM UNIVERSAL ZAMAC LATCH 8500 12,0CM CHROME FINISH PESTILLO UNIVERSAL DE ZAMAC 8500 12,0CM ACABADO CROMO



Cartela - 1 peças Bundled - 1 piezas Tarjeta - 1 piezas	
Código Product Code	Descrição Description Descripción
22640-0023	TRINCO CA(1) UNIVERSAL ZAMAC 8500 LOX 15,0 CM UNIVERSAL ZAMAC LATCH 8500 15,0CM PLATED BRASS FINISH PESTILLO UNIVERSAL DE ZAMAC 8500 15,0CM ACABADO LATÓN CHAPADO
22649-0020	TRINCO CA(1) UNIVERSAL ZAMAC 8500 ANT 15,0 CM UNIVERSAL ZAMAC LATCH 8500 15,0CM ANTIQUE BRASS FINISH PESTILLO UNIVERSAL DE ZAMAC 8500 15,0CM ACABADO ANTIQUE
22650-0021	TRINCO CA(1) UNIVERSAL ZAMAC 8500 CRO 15,0 CM UNIVERSAL ZAMAC LATCH 8500 15,0CM CHROME FINISH PESTILLO UNIVERSAL DE ZAMAC 8500 15,0CM ACABADO CROMO





Material:

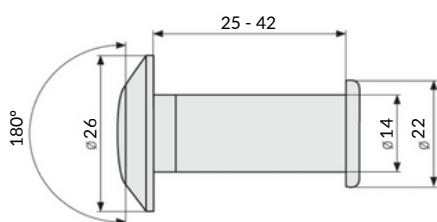
Latão
Plated brass / Latón

Referências:

Reference / Referencia

8405 referência para olho mágico latão
8405 reference for door viewer
8405 referencia para mirilla para puerta

Imagem meramente ilustrativa
Image for illustrative purposes only
Imagen sólo con fines ilustrativos



Acabamentos Disponíveis

Available finishes / Acabados disponibles



ANT - Antique
Antique Brass / Antique



Pol - Polido
Polished / Pulido



CRO - Cromado
Chrome / Cromado

Verificar o acabamento conforme tabela do produto.
Check the finish according to the product table.
Compruebe el acabado según la tabla de productos.

Cartela - 2 peças Bundled - 2 pieces Tarjeta - 2 piezas	
Código Product Code	Descrição Description Descripción
I32715-0004	OLHO MAGICO CA(1) LATAO 8405 POL 25 A 42MM - ANGULO 180 DOOR VIEWER PLATED BRASS 8405 25-42MM 180 ANGLE POLISH FINISH MIRILLA DE LATÓN PARA PUERTA 8405 25-42MM ÁNGULO 180 ACABADO PULIDO
I32749-0004	OLHO MAGICO CA(1) LATAO 8405 ANT 25 A 42MM - ANGULO 180 DOOR VIEWER PLATED BRASS 8405 25-42MM 180 ANGLE ANTIQUE BRASS FINISH MIRILLA DE LATÓN PARA PUERTA 8405 25-42MM ÁNGULO 180 ACABADO ANTIQUE
I32750-0004	OLHO MAGICO CA(1) LATAO 8405 CRO 25 A 42MM - ANGULO 180 DOOR VIEWER PLATED BRASS 8405 25-42MM 180 ANGLE CHROME FINISH MIRILLA DE LATÓN PARA PUERTA 8405 25-42MM ÁNGULO 180 ACABADO CROMO

Prendedor Universal para Portas

8332

Universal Door Holder / Tope Universal para Puertas



Material:

Zamac
Zamac / Zamac

Referências:

Reference / Referencia

8332 referência para prendedor universal para portas
8332 reference for universal door holder
8332 referencia para tope universal para puertas



Parafuso Indicado:

Parafuso de metal para madeira

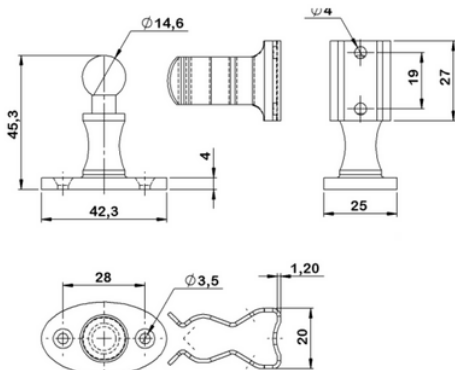
Indicated Screw / Tornillo indicado :

Steel wood screw
Tornillo de madera de acero

Referência Belenus:

Belenus Reference / Referencia Belenus
AACHPH2.9x16ZI

Imagem meramente ilustrativa
Image for illustrative purposes only
Imagen sólo con fines ilustrativos



Acabamentos Disponíveis

Available finishes / Acabados disponibles



FOX / FXA - Ferro Oxidado
Plated Brass / Latón Chapado



CRO - Cromado
Chrome / Cromado

Verificar o acabamento conforme tabela do produto.
Check the finish according to the product table.
Compruebe el acabado según la tabla de productos.

Cartela - 1 peças Bundled - 1 pieces Tarjeta - 1 piezas	
Código Product Code	Descrição Description Descripción
22840-0011	PRENDEDOR CA(1) UNIVERSAL ZAMAC PARA PORTA 8332 FOX UNIVERSAL DOOR HOLDER 8332 PLATED BRASS FINISH TOPE UNIVERSAL PARA PUERTAS 8332 ACABADO LATÓN CHAPADO
22850-0007	PRENDEDOR CA(1) UNIVERSAL ZAMAC PARA PORTA 8332 CRO UNIVERSAL DOOR HOLDER 8332 CHROME FINISH TOPE UNIVERSAL PARA PUERTAS 8332 ACABADO CROMO

Fecho Concha para Porta/Janela de Correr

8660

Recessed Shell Handle Lock for Sliding Door / Cerradura de Concha para Puerta Corredera



Imagem meramente ilustrativa
Image for illustrative purposes only
Imagen sólo con fines ilustrativos

Material:
Zamac
Zamac / Zamac

Referências:
Reference / Referencia

8660 referência para fecho concha para porta/janela de correr
8660 reference for recessed shell handle lock for sliding door/window
8660 referencia para cerradura de concha para puerta / janela corredera



Parafuso Indicado:
Parafuso de metal para madeira
Indicated Screw / Tornillo indicado :
Steel wood screw
Tornillo de madera de acero

Referência Belenus:
Belenus Reference / Referencia Belenus
AACHPH3.5x16ZI

Acabamentos Disponíveis

Available finishes / Acabados disponibles

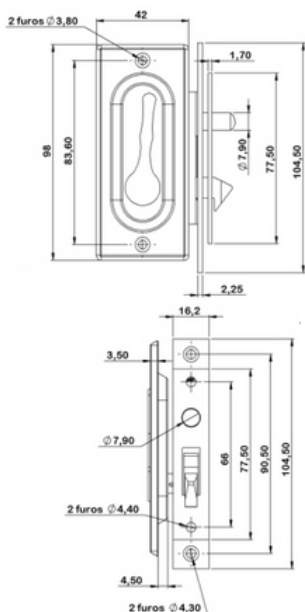


FOX / FXA - Ferro Oxidado
Plated Brass / Latón Chapado



CRO - Cromado
Chrome / Cromado

Verificar o acabamento conforme tabela do produto.
Check the finish according to the product table.
Compruebe el acabado según la tabla de productos.



Caixa - 1 peça Box - 1 pieces Caja - 1 piezas		Cartela - 1 peças Bundled - 1 pieces Tarjeta - 1 piezas	
Código Product Code	Descrição Description Descripción	Código Product Code	Descrição Description Descripción
22240-0028	FECHO CONCHA ZAMAC 8660 LOX PARA PORTA/JANELADE CORRER RECESSED SHELL HANDLE LOCK FOR SLIDING DOOR 8660 PLATED BRASS FINISH CERRADURA DE CONCHA PARA PUERTA CORREDORA 8660 ACABADO LATÓN CHAPADO	22640-0028	FECHO CONCHA CA(1) ZAMAC 8660 LOX PORTA/JANELA DE CORRER RECESSED SHELL HANDLE LOCK FOR SLIDING DOOR 8660 PLATED BRASS FINISH CERRADURA DE CONCHA PARA PUERTA CORREDORA 8660 ACABADO LATÓN CHAPADO
22250-0026	FECHO CONCHA ZAMAC 8660 CRO PARA PORTA/JANELA DE CORRER RECESSED SHELL HANDLE LOCK FOR SLIDING DOOR 8660 CHROME FINISH CERRADURA DE CONCHA PARA PUERTA CORREDORA 8660 ACABADO CROMO	22650-0026	FECHO CONCHA CA(1) ZAMAC 8660 CRO PORTA/JANELA DE CORRER RECESSED SHELL HANDLE LOCK FOR SLIDING DOOR 8660 CHROME FINISH CERRADURA DE CONCHA PARA PUERTA CORREDORA 8660 ACABADO CROMO

Puxador Concha de Embutir

8070

Recessed shell handle / Tirador empotrado tipo concha



Imagem meramente ilustrativa
Image for illustrative purposes only
Imagen sólo con fines ilustrativos

Material:
Zamac
Zamac / Zamac

Referências:
Reference / Referencia

8070 referência para concha de embutir
8070 reference for recessed shell handle
8070 referencia para tirador empotrado tipo concha



Parafuso Indicado:
Parafuso para madeira, veja o tamanho ideal na tabela de aplicabilidade
Indicated Screw / Tornillo indicado :
Wood screw, check the applicability table for the ideal size.
Tornillo para madera, consulte la tabla de aplicabilidad para el tamaño ideal.

Referência Belenus:
Belenus Reference / Referencia Belenus
AACHPH3.5x16ZI

Acabamentos Disponíveis

Available finishes / Acabados disponibles

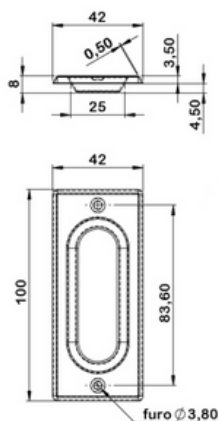


FOX / FXA - Ferro Oxidado
Plated Brass / Latón Chapado



CRO - Cromado
Chrome / Cromado

Verificar o acabamento conforme tabela do produto.
Check the finish according to the product table.
Compruebe el acabado según la tabla de productos.



Caixa - 24 peças Box - 24 pieces Caja - 24 piezas		Cartela - 2 peças Bundled - 2 pieces Tarjeta - 2 piezas	
Código Product Code	Descrição Description Descripción	Código Product Code	Descrição Description Descripción
32350-0003	CONCHA LATAO DE EMBUTIR 8070 CRO 4X10CM 2UN RECESSED BRASS SHELL HANDLE 8070 CHROME 4X10 CM 2 PIECES TIRADOR EMPOTRADO TIPO CONCHA DE LATÓN 8070 CROMO 4X10CM 2PIEZAS	32750-0003	CONCHA CA(2) LATAO DE EMBUTIR 8070 CRO 4X10CM RECESSED BRASS SHELL HANDLE 8070 CHROME 4X10 CM 2 PIECES TIRADOR EMPOTRADO TIPO CONCHA DE LATÓN 8070 CROMO 4X10CM 2 PIEZAS
32340-0003	CONCHA LATAO DE EMBUTIR 8070 LOX 4X10CM 2UN RECESSED BRASS SHELL HANDLE 8070 PLATED BRASS 4X10 CM 2 PIECES TIRADOR EMPOTRADO TIPO CONCHA DE LATÓN 8070 LATÓN CHAPADO 4X10CM 2 PIEZAS	32740-0003	CONCHA CA(2) LATAO DE EMBUTIR 8070 LOX 4X10CM RECESSED BRASS SHELL HANDLE 8070 PLATED BRASS 4X10 CM 2 PIECES TIRADOR EMPOTRADO TIPO CONCHA DE LATÓN 8070 LATÓN CHAPADO 4X10CM 2 PIEZAS

Puxador Tipo Alça

8019

Handle pull / Tirador tipo asa



Material:

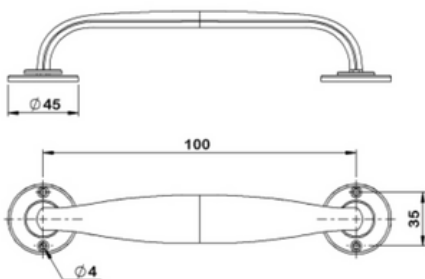
Zamac
Zamac / Zamac

Referências:

Reference / Referencia

8019 referência para puxador tipo alça
8019 reference for handle pull
8019 referencia para tirador tipo asa

Imagem meramente ilustrativa
Image for illustrative purposes only
Imagen sólo con fines ilustrativos



Parafuso Indicado:
Parafuso de metal para madeira

Indicated Screw / Tornillo indicado :
Steel wood screw
Tornillo de madera de acero

Referência Belenus:

Belenus Reference / Referencia Belenus
AACHPH2.9x16ZI

Acabamentos Disponíveis

Available finishes / Acabados disponibles



FOX / FXA - Ferro Oxidado
Plated Brass / Latón Chapado



CRO - Cromado
Chrome / Cromado

Verificar o acabamento conforme tabela do produto.
Check the finish according to the product table.
Compruebe el acabado según la tabla de productos.

Cartela - 1 peças Bundled - 1 pieces Tarjeta - 1 piezas	
Código	Descrição Description Descripción
22640-0028	FECHO CONCHA CA(1) ZAMAC 8660 LOX PORTA/JANELA DE CORRER RECESSED SHELL HANDLE LOCK FOR SLIDING DOOR 8660 PLATED BRASS FINISH CERRADURA DE CONCHA PARA PUERTA CORREDORA 8660 ACABADO LATÓN CHAPADO
22650-0026	FECHO CONCHA CA(1) ZAMAC 8660 CRO PORTA/JANELA DE CORRER RECESSED SHELL HANDLE LOCK FOR SLIDING DOOR 8660 CHROME FINISH CERRADURA DE CONCHA PARA PUERTA CORREDORA 8660 ACABADO CROMO

Punho para Janela

8770

Handle for window / Manija para ventana



Imagem meramente ilustrativa
Image for illustrative purposes only
Imagen sólo con fines ilustrativos

Material:

Zamac
Zamac / Zamac

Referências:

Reference / Referencia

8770 referência para punho para janela
8770 reference for handle for window
8770 referencia para manija para ventana



Parafuso Indicado:
Parafuso de metal para madeira

Indicated Screw / Tornillo indicado :
Steel wood screw
Tornillo de madera de acero

Referência Belenus:

Belenus Reference / Referencia Belenus
AACHPH2.9x16ZI

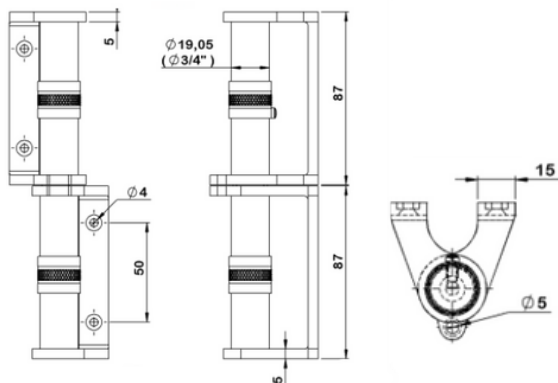
Acabamentos Disponíveis

Available finishes / Acabados disponibles



BCB - Bicromatizado
Bichromated / Bicromatado

Verificar o acabamento conforme tabela do produto.
Check the finish according to the product table.
Compruebe el acabado según la tabla de productos.

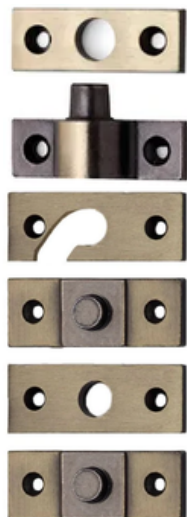


Cartela - 1 peças Bundled - 1 pieces Tarjeta - 1 piezas	
Código Product Code	Descrição Description Descripción
22640-0010	PUNHO ZAMAC CA(2) PARA JANELA 8750 FOX ZAMAC HANDLE FOR WINDOW PLATED BRASS FINISHED MANIJA DE ZAMAC PARA VENTANA ACABADO LATÓN CHAPADO
22650-0008	PUNHO ZAMAC CA(2) PARA JANELA 8750 CRO ZAMAC HANDLE FOR WINDOW CHROME FINISHED MANIJA DE ZAMAC PARA VENTANA ACABADO CROMO

Gonzos para Janela

8210

Window Hinge / Gonzo para Ventana



Material:

Aço Carbono
Carbon steel / Acero al carbono

Referências:

Reference / Referencia

8210 referência para gonzos para janela
8210 reference for window hinge
2225 referência para gonzo para ventana

Imagem meramente ilustrativa
Image for illustrative purposes only
Imagen sólo con fines ilustrativos



Parafuso Indicado:

Parafuso para madeira, veja o tamanho ideal na tabela de aplicabilidade

Indicated Screw / Tornillo indicado :

Wood screw, check the applicability table for the ideal size.
Tornillo para madera, consulte la tabla de aplicabilidad para el tamaño ideal.

Referência Belenus:

Belenus Reference / Referencia Belenus
AACHPH2.9x16ZI

Acabamentos Disponíveis

Available finishes / Acabados disponibles



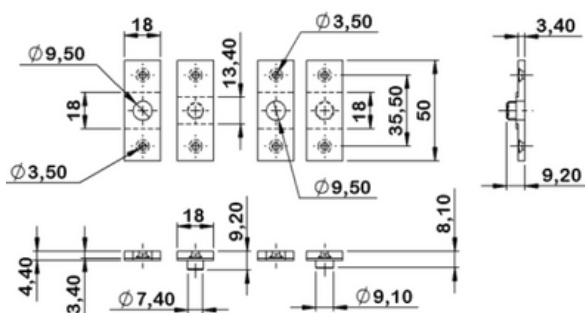
FOX / FXA - Ferro Oxidado
Plated Brass / Latón Chapado



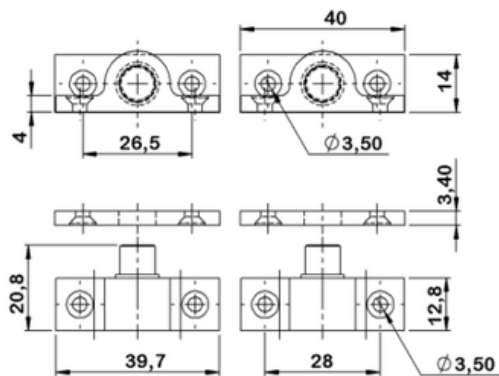
CRO - Cromado
Chrome / Cromado

Verificar o acabamento conforme tabela do produto.

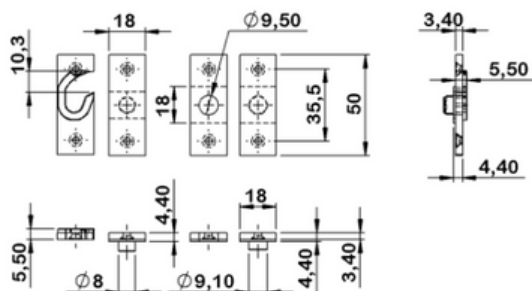
Check the finish according to the product table.
Compruebe el acabado según la tabla de productos.



Cartela - 2 peças Bundled - 2 pieces Tarjeta - 2 piezas		
Código Product Code	Descrição	Description Descripción
22540-0003	GONZO CA(2) CETEIRA FECHADA ZAMAC P JANELA BASC/PIV 8210 FOX CLOSED PIVOT HINGE (CETEIRA TYPE) ZAMAC 8210 PLATED BRASS FINISHED BISAGRA CETEIRA CERRADA ZAMAC 8210 ACABADO LATÓN CHAPADO	
22550-0003	GONZO CA(2) CETEIRA FECHADA ZAMAC P JANELA BASC/PIV 8210 CRO CLOSED PIVOT HINGE (CETEIRA TYPE) ZAMAC 8210 CHROME FINISHED BISAGRA CETEIRA CERRADA ZAMAC 8210 ACABADO CROMO	



Cartela - 2 peças Bundled - 2 pieces Tarjeta - 2 piezas		
Código Product Code	Descrição	Description Descripción
22540-0001	GONZO CA(2) ZAMAC PARA JANELA TIPO MISTO 8210 FOX ZAMAC MIXED HINGE PIN FOR TILT/PIVOT WINDOW 8210 PLATED BRASS FINISHED GOZNE MIXTO ZAMAC PARA VENTANA BATIENTE/PIVOTANTE 8210 LATÓN CHAPADO	
22550-0001	GONZO CA(2) ZAMAC PARA JANELA TIPO MISTO 8210 CRO ZAMAC MIXED HINGE PIN FOR TILT/PIVOT WINDOW 8210 CHROME FINISHED GOZNE MIXTO ZAMAC PARA VENTANA BATIENTE/PIVOTANTE 8210 CROMO	



Cartela - 2 peças Bundled - 2 pieces Tarjeta - 2 piezas		
Código	Descrição	Description Descripción
22540-0002	GONZO CA(2) EMBUTIR ABERTO ZAMAC P JANELA BASC/PIV 8210 FOX ZAMAC OPEN CONCEALED PINTLE FOR TILT/PIVOT WINDOW 8210 PLATED BRASS FINISHED GOZNE ABIERTO EMPOTRABLE ZAMAC PARA VENTANA BATIENTE/PIVOTANTE 8210 LATÓN CHAPADO	
22550-0002	GONZO CA(2) EMBUTIR ABERTO ZAMAC P JANELA BASC/PIV 8210 CRO ZAMAC OPEN CONCEALED PINTLE FOR TILT/PIVOT WINDOW 8210 CHROME FINISHED GOZNE ABIERTO EMPOTRABLE ZAMAC PARA VENTANA BATIENTE/PIVOTANTE 8210 CROMO	

Em regiões litorâneas recomendamos a utilização de Latão ou Aço Inox, produtos que possuem uma boa resistência a oxidação e corrosão.

In coast regions we recommend the use of Brass or Stainless Steel, products that have good resistance to oxidation and corrosion.
En regiones costeras recomendamos el uso de Latón o Acero Inoxidable, productos que tienen buena resistencia a la oxidación y corrosión.

Rodizio Napoleão para Janela

8110

Napoleon caster / Rueda Napoleón

Material:

Zamac
Zamac / Zamac

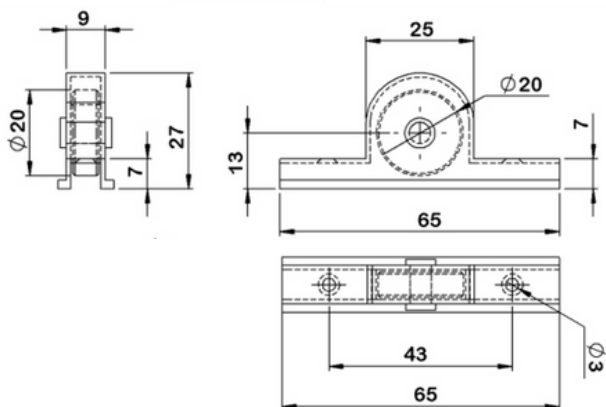
Referências:

Reference / Referencia

8110 referência para rodizio napoleão para janela
8110 reference for napoleon caster
8110 referencia para Rueda Napoleón



Imagem meramente ilustrativa
Image for illustrative purposes only
Imagen sólo con fines ilustrativos



Parafuso Indicado:

Parafuso de metal para madeira

Indicated Screw / Tornillo indicado :
Steel wood screw
Tornillo de madera de acero

Referência Belenus:

Belenus Reference / Referencia Belenus
AACHPH2.9x16ZI

Acabamentos Disponíveis

Available finishes / Acabados disponibles



BCB - Bicromatizado
Bichromated / Bicromatado

Verificar o acabamento conforme tabela do produto.
Check the finish according to the product table.
Compruebe el acabado según la tabla de productos.

Cartela - 1 peças Bundled - 1 pieces Tarjeta - 1 piezas	
Código Product Code	Descrição Description Descripción
22750-0025	PUXADOR CA(1) ZAMAC TIPO ALCA CRO 100MM PEQUENO NYLON NAPOLEON CASTER FOR SLIDING WINDOW 8110 BICHROMATED RODILLO NAPOLEÓN DE NYLON PARA VENTANA CORREDERA 8110 BICROMATADO
22740-0042	PUXADOR CA(1) ZAMAC TIPO ALCA FOX 100MM PEQUENO ZAMAC NAPOLEON CASTER FOR SLIDING WINDOW 8110 BICHROMATED RODILLO NAPOLEÓN DE ZAMAC PARA VENTANA CORREDERA 8110 BICROMATADO

Rodizio Zamac para Janela tipo Bala

8120

Zamac bullet-type roller for window / Rodillo de zamac tipo bala para ventana

Material:

Zamac
Zamac / Zamac

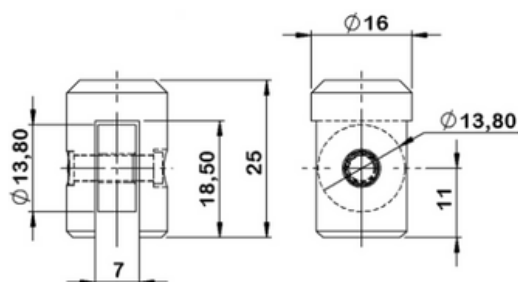
Referências:

Reference / Referencia

8120 referência para rodizio zamac para janela tipo bala
8120 reference for zamac bullet-type roller for window
8120 referencia para rodillo de zamac tipo bala para ventana



Imagem meramente ilustrativa
Image for illustrative purposes only
Imagen sólo con fines ilustrativos



Parafuso Indicado:

Não necessita de parafuso para instalação

Indicated Screw / Tornillo indicado :
Do not request to install
No requiere instalación con tornillo

Acabamentos Disponíveis

Available finishes / Acabados disponibles



BCB - Bicromatizado
Bichromated / Bicromatado

Verificar o acabamento conforme tabela do produto.
Check the finish according to the product table.
Compruebe el acabado según la tabla de productos.

Cartela - 2 peças Bundled - 2 pieces Tarjeta - 2 piezas	
Código Product Code	Descrição Description Descripción
22411-0002	RODIZIO CA(1) ZAMAC PARA JANELA TIPO BALA 8120 BICROMATIZADO ZAMAC BULLET-TYPE ROLLER FOR WINDOW BICHROMATED FINISHED RODILLO DE ZAMAC TIPO BALA PARA VENTANA ACABADO BICROMATADO

Pino Guia para Porta de Correr

8121

Guide pin / Passador guia



Imagem meramente ilustrativa
Image for illustrative purposes only
Imagen sólo con fines ilustrativos

Material:

Latão
Brass / Latón

Referências:

Reference / Referencia

8121 referência para pino guia para porta de correr
8121 reference for guide pin
8121 referencia para passador guia



Parafuso Indicado:

Parafuso para madeira, veja o tamanho ideal na tabela de aplicabilidade

Indicated Screw / Tornillo indicado :

Wood screw, check the applicability table for the ideal size.
Tornillo para madera, consulte la tabla de aplicabilidad para el tamaño ideal.

Referência Belenus:

Belenus Reference / Referencia Belenus
MADCH2.8X16LA

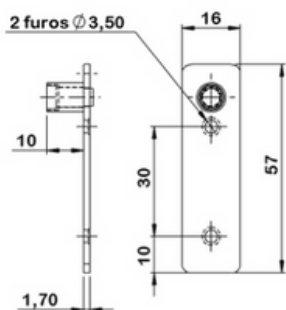
Acabamentos Disponíveis

Available finishes / Acabados disponibles

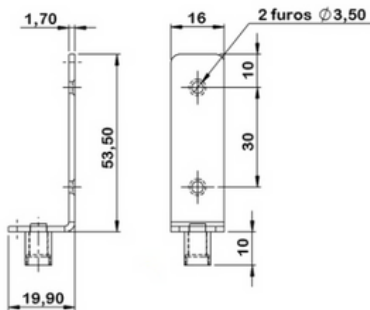


Latão - Natural
Brass / latón

Verificar o acabamento conforme tabela do produto.
Check the finish according to the product table.
Compruebe el acabado según la tabla de productos.



Pino Reto



Pino Curvo

Cartela - 1 peças Bundled - 1 pieces Tarjeta - 1 piezas		
Código Product Code	Descrição Description Descripción	
32800-0002	PN.CA.(1) LATAO 8121C NAT CURVO CURVED GUIDE PIN PLATED BRASS WITHOUT FINISHED PASSADOR GUÍA CURVO LATÓN SIN ACABADO	
32800-0001	PN.CA.(1) LATAO 8121R NAT RETO STRAIGHT GUIDE PIN PLATED BRASS WITHOUT FINISHED PASSADOR GUÍA CERTO LATÓN SIN ACABADO	

Dobradiça tipo Pivotante Regulável até 100Kg

8216

Zamac adjustable pivot hinges / Bisagra pivotante regulable



Material:

Zamac
zamac / zamac

Referências:

Reference / Referencia

8216 referência para dobradiça pivotante regulável
8216 reference for adjustable pivot hinge
8216 referencia para bisagra pivotante regulable



Parafuso Indicado:

Parafuso para madeira, veja o tamanho ideal na tabela de aplicabilidade

Indicated Screw / Tornillo indicado :

Wood screw, check the applicability table for the ideal size.
Tornillo para madera, consulte la tabla de aplicabilidad para el tamaño ideal.

Referência Belenus:

Belenus Reference / Referencia Belenus
AACHPH2.9X16ZI

Acabamentos Disponíveis

Available finishes / Acabados disponibles



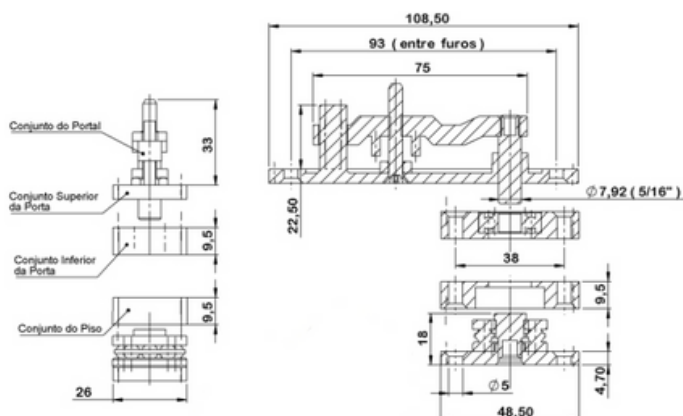
FOX / FXA - Ferro Oxidado
Plated Brass / Latón Chapado



CRO - Cromado
Chrome / Cromado

Verificar o acabamento conforme tabela do produto.
Check the finish according to the product table.
Compruebe el acabado según la tabla de productos.

Imagem meramente ilustrativa
Image for illustrative purposes only
Imagen sólo con fines ilustrativos



Cartela - 2 peças Bundled - 2 pieces Tarjeta - 2 piezas		
Código Product Code	Descrição Description Descripción	
22540-0009	DOBRADICA CA.(1) PIVOTANTE REG. 8216 ZAMAC FOX ATE 100KG ZAMAC ADJUSTABLE PIVOT HINGES UNTIL 100KG 8216 PLATED BRASS FINISHED BISAGRAS PIVOTANTES REGULABLES ZAMAC 100KG ACABADO LATÓN CHAPADO	
22550-0009	DOBRADICA CA.(1) PIVOTANTE REG. 8216 ZAMAC CRO ATE 100KG ZAMAC ADJUSTABLE PIVOT HINGES UNTIL 100KG 8216 CHROME FINISHED BISAGRAS PIVOTANTES REGULABLES ZAMAC 100KG ACABADO CROMO	

Gancho de Rede

518L

Hammock Hook / Gancho para Hamaca

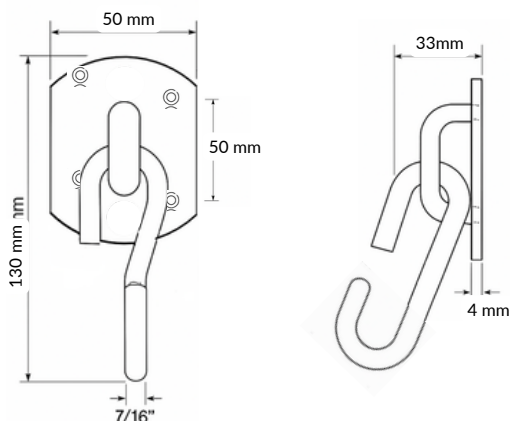


Material:
Aço Carbono
Carbon steel / Acero al carbono

Referências:
Reference / Referencia

518L referência para gancho de rede
518L reference for hammock hook
518L referencia para gancho para hamaca

Imagem meramente ilustrativa
Image for illustrative purposes only
Imagen sólo con fines ilustrativos



Parafuso Indicado:
Parafuso para bucha nº10, veja o tamanho ideal na tabela de aplicabilidade

Indicated Screw / Tornillo indicado :
Screw for #10 bushing, check the applicability table for the ideal size.
Tornillo para casquillo #10, consulte la tabla de aplicabilidad para el tamaño ideal.

Referência Belenus:
Belenus Reference / Referencia Belenus
AACHPH6.3x50ZI | 57036 (Bucha plástica nº10)

Acabamentos Disponíveis

Available finishes / Acabados disponibles



ANT - Antique
Antique Brass / Antiqué



FOX / FXA - Ferro Oxidado
Plated Brass / Latón Chapado



CRO - Cromado
Chrome / Cromado

Verificar o acabamento conforme tabela do produto.
Check the finish according to the product table.
Compruebe el acabado según la tabla de productos.

Cartela - 2 peças Bundled - 2 pieces Tarjeta - 2 piezas	
Código Product Code	Descrição Description Descripción
20740-0012	GANCHO DE REDE CA(2)518L FOX - ATE 250KG O PAR HAMMOCK HOOK 518L PLATED BRASS FINISH - WORK LOAD 250KG THE PAIR GANCHO PARA HAMACA 518L ACABADO LATÓN CHAPADO - SOPORTA 250KG EL PAR
20749-0000	GANCHO DE REDE CA(2)518L ANT - ATÉ 250KG O PAR HAMMOCK HOOK 518L ANTIQUE BRASS FINISH - WORK LOAD 250KG THE PAIR GANCHO PARA HAMACA 518L ACABADO ANTIQUE - SOPORTA 250KG EL PAR
20750-0012	GANCHO DE REDE CA(2)518L CRO - ATE 250KG O PAR HAMMOCK HOOK 518L CHROME FINISH - WORK LOAD 250KG THE PAIR GANCHO PARA HAMACA 518L ACABADO CROMO - SOPORTA 250KG EL PAR

Gancho de Rede Inox

418L

Stainless Steel Hammock Hook / Gancho para Hamaca en acero inoxidable

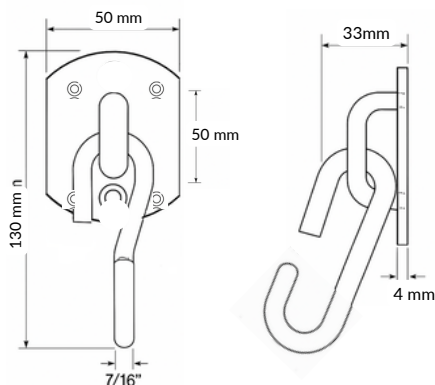


Material:
Aço Inox
AISI 304 Stainless Steel / Acero Inoxidable AISI 304

Referências:
Reference / Referencia

518L referência para gancho de rede
518L reference for hammock hook
518L referencia para gancho para hamaca

Imagem meramente ilustrativa
Image for illustrative purposes only
Imagen sólo con fines ilustrativos



Parafuso Indicado:
Parafuso para bucha nº10, veja o tamanho ideal na tabela de aplicabilidade

Indicated Screw / Tornillo indicado :
Screw for #10 bushing, check the applicability table for the ideal size.
Tornillo para casquillo #10, consulte la tabla de aplicabilidad para el tamaño ideal.

Referência Belenus:
Belenus Reference / Referencia Belenus
AACHPZ6.3x50A2 | 57036 (Bucha plástica nº10)

Acabamentos Disponíveis

Available finishes / Acabados disponibles



Pol - Polido
Polished / Pulido



ESC - Escovado
Brushed Steel / Acero cepillado

Verificar o acabamento conforme tabela do produto.
Check the finish according to the product table.
Compruebe el acabado según la tabla de productos.

Cartela - 2 peças Bundled - 2 pieces Tarjeta - 2 piezas	
Código Product Code	Descrição Description Descripción
40756-0029	GANCHO DE REDE CA(2) 418L INOX POL A2 - ATÉ 250KG O PAR HAMMOCK HOOK 418L STAINLESS STILL POLISH FINISH - WORK LOAD 250KG THE PAIR GANCHO PARA HAMACA 418L ACABADO ACERO INOXIDABLE PULIDO - SOPORTA 250KG EL PAR
40755-0029	GANCHO DE REDE CA(2) 418L INOX ESC A2 - ATÉ 250KG O PAR HAMMOCK HOOK 418L STAINLESS STEEL BRUSHED FINISH - WORK LOAD 250KG THE PAIR GANCHO PARA HAMACA 418L ACABADO ACERO INOXIDABLE CEPILLADO - SOPORTA 250KG EL PAR

Mola Aérea com Haste

2225

Overhead adjustable spring door closer automatic / Cierrapuertas aéreo com braço



Imagem meramente ilustrativa
Image for illustrative purposes only
Imagen sólo con fines ilustrativos

Material:

Aço Carbono
Carbon steel / Acero al carbono

Referências:

Reference / Referencia

2225 para mola aérea com haste
2225 reference for overhead adjustable spring door closer automatic
2225 referencia para cierrapuertas aéreo com braço



Parafuso Indicado:

Parafuso para madeira, veja o tamanho ideal na tabela de aplicabilidade

Indicated Screw / Tornillo indicado :

Wood screw, check the applicability table for the ideal size.
Tornillo para madera, consulte la tabla de aplicabilidad para el tamaño ideal.

Referência Belenus:

Belenus Reference / Referencia Belenus
AACHPH3.5x22ZI

Acabamentos Disponíveis

Available finishes / Acabados disponibles



BCO - Branco
White / Blanco



PRA - Prata
Silver / Plata




PIN - Preto
Black / Negro

Verificar o acabamento conforme tabela do produto.
Check the finish according to the product table.
Compruebe el acabado según la tabla de productos.

Caixa - 10 peças Box - 10 pieces Caja - 10 piezas		Cartela - 1 peças Bundled - 1 pieces Tarjeta - 1 piezas	
Código Product Code	Descrição Description Descripción	Código Product Code	Descrição Description Descripción
I20330-0014	MOLA C HASTE PARA PORTA 2225 PIN ATE 15KG OVERHEAD ADJUSTABLE SPRING DOOR CLOSER AUTOMATIC BLACK UNTIL 15KG CIERRAPUERTAS AÉREO COM BRAZO NEGRO HASTA 15KG	I20730-0014	MOLA CA(1) C HASTE PARA PORTA 2225 PIN ATE 15KG OVERHEAD ADJUSTABLE SPRING DOOR CLOSER AUTOMATIC BLACK UNTIL 15KG CIERRAPUERTAS AÉREO COM BRAZO NEGRO HASTA 15KG
I20335-0014	MOLA C HASTE PARA PORTA 2225 BCO ATE 15KG OVERHEAD ADJUSTABLE SPRING DOOR CLOSER AUTOMATIC WHITE UNTIL 15KG CIERRAPUERTAS AÉREO COM BRAZO BLANCO HASTA 15KG	I20735-0014	MOLA C HASTE CA(1) PARA PORTA 2225 BCO ATE 15KG OVERHEAD ADJUSTABLE SPRING DOOR CLOSER AUTOMATIC WHITE UNTIL 15KG CIERRAPUERTAS AÉREO COM BRAZO BLANCO HASTA 15KG
I20370-0014	MOLA C HASTE PARA PORTA 2225 PRA ATE 15KG OVERHEAD ADJUSTABLE SPRING DOOR CLOSER AUTOMATIC SILVER UNTIL 15KG CIERRAPUERTAS AÉREO COM BRAZO PLATA HASTA 15KG	I20770-0014	MOLA CA(1) C HASTE PARA PORTA 2225 PRA ATE 15KG OVERHEAD ADJUSTABLE SPRING DOOR CLOSER AUTOMATIC SILVER UNTIL 15KG CIERRAPUERTAS AÉREO COM BRAZO PLATA HASTA 15KG

Em regiões litorâneas recomendamos a utilização de Latão ou Aço Inox, produtos que possuem uma boa resistência a oxidação e corrosão.

In coast regions we recommend the use of Brass or Stainless Steel, products that have good resistance to oxidation and corrosion.
En regiones costeras recomendamos el uso de Latón o Acero Inoxidable, productos que tienen buena resistencia a la oxidación y corrosión.



Qualidade, Confiança e Agilidade para Sua Marcenaria

Na Pagé, oferecemos produtos de qualidade superior para marcenaria, com agilidade na entrega e a confiança de uma empresa líder no mercado.

Quality, Reliability and Agility for Your Joinery

At Pagé, we offer top quality products for joinery, with fast delivery and the confidence of a leading company in the market.

Calidad, fiabilidad y agilidad para su carpintería

En Pagé, ofrecemos productos de máxima calidad para carpintería, con agilidad en la entrega y la confianza de una empresa líder en el mercado.

Bucha Americana

Threaded insert / Inserto roscado

Material:

Aço Carbono
Carbon steel / Acero al carbono



Imagem meramente ilustrativa
Image for illustrative purposes only
Imagen sólo con fines ilustrativos

Acabamentos Disponíveis

Available finishes / Acabados disponibles



BCB - Bicromatizado
Bichromated / Bicromatado

Caixa - 1000 unidades Box - 1000 pieces Caja - 1000 piezas	
Código Product Code	Descrição Description Descripción
98171	BUCHA AMERICANA M6X13MM THREADED INSERT M6X13MM INSERTO ROSCADO M6X13MM

Porca Garra

T - Nut / Tuerca en garra

Material:

Aço Carbono
Carbon steel / Acero al carbono



Imagem meramente ilustrativa
Image for illustrative purposes only
Imagen sólo con fines ilustrativos

Acabamentos Disponíveis

Available finishes / Acabados disponibles



GAL - Galvanizado
Galvanized / Galvanizado

Caixa - 100 unidades Box - 100 pieces Caja - 100 piezas	
Código Product Code	Descrição Description Descripción
98196	PORCA GARRA 1/4-20 ZI T-NUT 1/4 GALVANIZED TUERCA EN GARRA 1/4 GALVANIZADO
98197	PORCA GARRA 5/16-20 ZI T-NUT 5/16 GALVANIZED TUERCA EN GARRA 5/16 GALVANIZADO
98198	PORCA GARRA M6 ZI T-NUT M6 GALVANIZED TUERCA EN GARRA M6 GALVANIZADO
98199	PORCA GARRA M8 ZI T-NUT M8 GALVANIZED TUERCA EN GARRA M8 GALVANIZADO

Suporte Duplo para Prateleira

Double shelf bracket / Soporte doble para estante

Material:

Aço Carbono
Carbon steel / Acero al carbono



Imagem meramente ilustrativa
Image for illustrative purposes only
Imagen sólo con fines ilustrativos

Acabamentos Disponíveis

Available finishes / Acabados disponibles



GAL - Galvanizado
Galvanized / Galvanizado

Caixa - 100 unidades Box - 100 pieces Caja - 100 piezas	
Código Product Code	Descrição Description Descripción
98180	SUPOTE PARA PRATELEIRA DUPLO DOUBLE SHELF BRACKET SUPOTE DOBLE PARA ESTANTE

Corrediça Telescópica Mini Light

Mini light telescopic slide / Corredera telescópica mini light

Material:

Aço Carbono
Carbon steel / Acero al carbono



Imagem meramente ilustrativa
Image for illustrative purposes only
Imagen sólo con fines ilustrativos

Modelo:

Model/ Modelo

- **MINI LIGHT ET**
- Extração Total
Total slide / Extracción completa
- Sistema de deslizamento por esferas de aço
Slide system by steel spheres / Sistema de deslizamiento de bolas de acero
- Trava para retirada da gaveta
Drawer removal lock / Bloqueo de extracción de cajones
- Capacidade de carga: **20Kg por par**
Work Load : 20 Kg per pair/ Capacidad de carga: 20 Kg pares



Parafuso Indicado:

Parafuso para madeira, veja o tamanho ideal na tabela de aplicabilidade

Indicated Screw / Tornillo indicado :
Wood screw, check the applicability table for the ideal size.
Tornillo para madera, consulte la tabla de aplicabilidad para el tamaño ideal.

Referência Belenus:

Belenus Reference / Referencia Belenus
CHIPCH3.5x16BC

Acabamentos Disponíveis

Available finishes / Acabados disponibles



Z1 - Zinagem Eletrolítica
Electrolytic zinc plating / Zincado electrolítico

Caixa - 25 pares Box - 25 pairs Caja - 25 pares	
Código Product Code	Descrição Description Descripción
98201	CORREDIÇA TELESÓPICA MINI LIGHT ET - 30 X 250MM MINI LIGHT ET TELESCOPIC SLIDE - 30 X 250 MM CORREDERA TELESÓPICA MINI LIGHT ET - 30 X 250MM
98068	CORREDIÇA TELESÓPICA MINI LIGHT ET - 30 X 300MM MINI LIGHT ET TELESCOPIC SLIDE - 30 X 300 MM CORREDERA TELESÓPICA MINI LIGHT ET - 30 X 300MM

Caixa - 25 pares Box - 25 pairs Caja - 25 pares	
Código Product Code	Descrição Description Descripción
98069	CORREDIÇA TELESÓPICA MINI LIGHT ET - 30 X 350MM MINI LIGHT ET TELESCOPIC SLIDE - 30 X 350 MM CORREDERA TELESÓPICA MINI LIGHT ET - 30 X 350MM
98070	CORREDIÇA TELESÓPICA MINI LIGHT ET - 30 X 400MM MINI LIGHT ET TELESCOPIC SLIDE - 30 X 400 MM CORREDERA TELESÓPICA MINI LIGHT ET - 30 X 400MM
98071	CORREDIÇA TELESÓPICA MINI LIGHT ET - 30 X 450MM MINI LIGHT ET TELESCOPIC SLIDE - 30 X 450 MM CORREDERA TELESÓPICA MINI LIGHT ET - 30 X 450MM

Corrediça Telescópica Light

Light telescopic slide / Corredera telescópica light

Material:

Aço Carbono
Carbon steel / Acero al carbono



Imagem meramente ilustrativa
Image for illustrative purposes only
Imagen sólo con fines ilustrativos

Modelo:

Model/ Modelo

- **LIGHT ET**
- Extração Total
Total slide / Extracción completa
- Sistema de deslizamento por esferas de aço
Slide system by steel spheres / Sistema de deslizamiento de bolas de acero
- Trava para retirada da gaveta
Drawer removal lock / Bloqueo de extracción de cajones
- Capacidade de carga: **30Kg por par**
Work Load : 30 Kg per pair/ Capacidad de carga: 30 Kg pares



Parafuso Indicado:

Parafuso para madeira, veja o tamanho ideal na tabela de aplicabilidade

Indicated Screw / Tornillo indicado :
Wood screw, check the applicability table for the ideal size.
Tornillo para madera, consulte la tabla de aplicabilidad para el tamaño ideal.

Referência Belenus:

Belenus Reference / Referencia Belenus
CHIPCH3.5x16BC

Acabamentos Disponíveis

Available finishes / Acabados disponibles



Z1 - Zinagem Eletrolítica
Electrolytic zinc plating / Zincado electrolítico

Caixa - 20 pares Box - 20 pairs Caja - 20 pares	
Código Product Code	Descrição Description Descripción
98015	CORREDIÇA TELESÓPICA LIGHT ET - 35 X 250MM LIGHT ET TELESCOPIC SLIDE - 35 X 300 MM CORREDERA TELESÓPICA LIGHT ET - 35 X 300MM
98019	CORREDIÇA TELESÓPICA LIGHT ET - 35 X 300MM LIGHT ET TELESCOPIC SLIDE - 35 X 300 MM CORREDERA TELESÓPICA LIGHT ET - 35 X 300MM
98017	CORREDIÇA TELESÓPICA LIGHT ET - 35 X 350MM LIGHT ET TELESCOPIC SLIDE - 35 X 350 MM CORREDERA TELESÓPICA LIGHT ET - 35 X 350MM

Caixa - 20 pares Box - 20 pairs Caja - 20 pares	
Código Product Code	Descrição Description Descripción
98018	CORREDIÇA TELESÓPICA LIGHT ET - 35 X 400MM LIGHT ET TELESCOPIC SLIDE - 35 X 400 MM CORREDERA TELESÓPICA LIGHT ET - 35 X 400MM
98019	CORREDIÇA TELESÓPICA LIGHT ET - 35 X 450MM LIGHT ET TELESCOPIC SLIDE - 35 X 450 MM CORREDERA TELESÓPICA LIGHT ET - 35 X 450MM
98020	CORREDIÇA TELESÓPICA LIGHT ET - 35 X 500MM LIGHT ET TELESCOPIC SLIDE - 35 X 500 MM CORREDERA TELESÓPICA LIGHT ET - 35 X 500MM

Corrediça Telescópica Larga

Large telescopic slide / Corredera Telescópica ancha

Material:

Aço Carbono
Carbon steel / Acero al carbono

Modelo:

Model/ Modelo

- **LARGA ET**

- Extração Total

Total slide / Extracción completa

- Sistema de deslizamento por esferas de aço

Slide system by steel spheres / Sistema de deslizamiento de bolas de acero

- Trava para retirada da gaveta

Drawer removal lock / Bloqueo de extracción de cajones

- Capacidade de carga: **35Kg por par**

Work Load : 35Kg per pair/ Capacidad de carga: 35 Kg pares



Imagem meramente ilustrativa
Image for illustrative purposes only
Imagen sólo con fines ilustrativos



Parafuso Indicado:

Parafuso para madeira, veja o tamanho ideal na tabela de aplicabilidade

Indicated Screw / Tornillo indicado :

Wood screw, check the applicability table for the ideal size.
Tornillo para madera, consulte la tabla de aplicabilidad para el tamaño ideal.

Referência Belenus:

Belenus Reference / Referencia Belenus
CHIPCH3.5x16BC

Acabamentos Disponíveis

Available finishes / Acabados disponibles



ZI - Zincagem Eletrolítica

Electrolytic zinc plating / Zincado electrolítico

Caixa - 15 pares Box - 15 pairs Caja - 15 pares		Caixa - 15 pares Box - 15 pairs Caja - 15 pares	
Código Product Code	Descrição Description Descripción	Código Product Code	Descrição Description Descripción
98038	CORREDIÇA TELESÓPICA LARGA ET - 45 x 250mm Large ET Telescopic Slide - 45 x 250 mm Corredera Telescópica ancha ET - 45 x 250mm	98042	CORREDIÇA TELESÓPICA LARGA ET - 45 x 450mm Large ET Telescopic Slide - 45 x 450 mm Corredera Telescópica ancha ET - 45 x 450mm
98039	CORREDIÇA TELESÓPICA LARGA ET - 45 x 300mm LargeET Telescopic Slide - 45 x 300 mm Corredera Telescópica ancha ET - 45 x 300mm	98043	CORREDIÇA TELESÓPICA LIGHT ET - 45 x 500mm Large ET Telescopic Slide - 45 x 500 mm Corredera Telescópica ancha ET - 45 x 500mm
98040	CORREDIÇA TELESÓPICA LARGA ET - 45x 350mm Large ET Telescopic Slide - 45 x 350 mm Corredera Telescópica ancha ET - 45 x 350mm	98044	CORREDIÇA TELESÓPICA LIGHT ET - 45 x 550mm Large ET Telescopic Slide - 45 x 550 mm Corredera Telescópica ancha ET - 45 x 550mm
98041	CORREDIÇA TELESÓPICA LARGA ET - 45 x 400mm Large ET Telescopic Slide - 45 x 400 mm Corredera Telescópica ancha ET - 45 x 400mm	98045	CORREDIÇA TELESÓPICA LIGHT ET - 45 x 600mm Large ET Telescopic Slide - 45 x 600 mm Corredera Telescópica ancha ET - 45 x 600mm

Deslizamento suave e fechamento silencioso
para um toque de sofisticação no seu móvel

Smooth sliding and silent closing for a touch of sophistication in your furniture.

Deslizamiento suave y cierre silencioso para un toque de sofisticación en su mueble

Corrediça Telescópica Soft Close

soft close telescopic slide / Corredera telescópica soft close

Material:

Aço Carbono
Carbon steel / Acero al carbono

Modelo:

Model/ Modelo

• SOFT CLOSE ET

- Extração Total
Total slide / Extracción completa
- Sistema de deslizamento por esferas de aço
Slide system by steel spheres / Sistema de deslizamiento de bolas de acero
- Sistema de fechamento suave da Gaveta
Soft drawer closing / Cierre suave del cajón
- Trava para retirada da gaveta
Drawer removal lock / Bloqueo de extracción de cajones
- Capacidade de carga: **40Kg por par**
Work Load : 40 Kg per pair/ Capacidad de carga: 40 Kg pares



Imagem meramente ilustrativa
Image for illustrative purposes only
Imagen sólo con fines ilustrativos



Parafuso Indicado:

Parafuso para madeira, veja o tamanho ideal na tabela de aplicabilidade

Indicated Screw / Tornillo indicado :

Wood screw, check the applicability table for the ideal size.
Tornillo para madera, consulte la tabla de aplicabilidad para el tamaño ideal.

Referência Belenus:

Belenus Reference / Referencia Belenus
CHIPCH3.5x16BC

Acabamentos Disponíveis

Available finishes / Acabados disponibles



ZI - Zinagem Eletrolítica
Electrolytic zinc plating / Zincado electrolítico

Caixa - 10 pares Box - 10 pairs Caja - 10 pares		Caixa - 10 pares Box - 10 pairs Caja - 10 pares	
Código Product Code	Descrição Description Descripción	Código Product Code	Descrição Description Descripción
98046	CORREDIÇA TELESÓPICA SOFT CLOSE ET - 45 X 300MM SOFT CLOSE ET TELESCOPIC SLIDE - 45 X 300 MM CORREDERA TELESÓPICA SOFT CLOSE ET - 45 X 300MM	98049	CORREDIÇA TELESÓPICA SOFT CLOSE ET - 45 X 450MM SOFT CLOSE ET TELESCOPIC SLIDE - 45 X 450 MM CORREDERA TELESÓPICA SOFT CLOSE ET - 45 X 450MM
98047	CORREDIÇA TELESÓPICA SOFT CLOSE ET - 45 X 350MM SOFT CLOSE ET TELESCOPIC SLIDE - 45 X 350 MM CORREDERA TELESÓPICA SOFT CLOSE ET - 45 X 350MM	98050	CORREDIÇA TELESÓPICA SOFT CLOSE ET - 45 X 500MM SOFT CLOSE ET TELESCOPIC SLIDE - 45 X 500 MM CORREDERA TELESÓPICA SOFT CLOSE ET - 45 X 500MM
98048	CORREDIÇA TELESÓPICA SOFT CLOSE ET - 45 X 400MM SOFT CLOSE ET TELESCOPIC SLIDE - 45 X 400 MM CORREDERA TELESÓPICA SOFT CLOSE ET - 45 X 400MM	98051	CORREDIÇA TELESÓPICA LIGHT ET - 35 X 550MM SOFT CLOSE ET TELESCOPIC SLIDE - 45 X 550 MM CORREDERA TELESÓPICA SOFT CLOSE ET - 45 X 550MM

Corrediça Telescópica Oculta Soft Close

Concealed Telescopic Slide with Soft Close / Corredera Telescópica Oculta con Cierre Suave

Material:

Aço Carbono
Carbon steel / Acero al carbono

Modelo:

Model/ Modelo

• OCULTA SOFT CLOSE ET

- Corrediça Oculta
Hidden slide / Corredera oculto
- Extração Total
Total slide / Extracción completa
- Sistema de deslizamento por esferas de aço
Slide system by steel spheres / Sistema de deslizamiento de bolas de acero
- Sistema de fechamento suave da Gaveta
Soft drawer closing / Cierre suave del cajón
- Trava para retirada da gaveta
Drawer removal lock / Bloqueo de extracción de cajones
- Capacidade de carga: **35Kg por par**
Work Load / Capacidad de carga



Imagem meramente ilustrativa
Image for illustrative purposes only
Imagen sólo con fines ilustrativos



Parafuso Indicado:

Parafuso para madeira, veja o tamanho ideal na tabela de aplicabilidade

Indicated Screw / Tornillo indicado :

Wood screw, check the applicability table for the ideal size.
Tornillo para madera, consulte la tabla de aplicabilidad para el tamaño ideal.

Referência Belenus:

Belenus Reference / Referencia Belenus
CHIPCH3.5x16BC

Acabamentos Disponíveis

Available finishes / Acabados disponibles



ZI - Zinagem Eletrolítica
Electrolytic zinc plating / Zincado electrolítico

Caixa - 10 pares Box - 10 pairs Caja - 10 pares		Caixa - 10 pares Box - 10 pairs Caja - 10 pares	
Código Product Code	Descrição Description Descripción	Código Product Code	Descrição Description Descripción
98208	CORREDIÇA TELESÓPICA OCULTA SOFT CLOSE ET - 45 X 300MM CONCEALED TELESCOPIC SLIDE WITH SOFT CLOSE - 45 X 300 MM CORREDERA TELESÓPICA OCULTA CON CIERRE SUAVE - 45 X 300MM	98166	CORREDIÇA TELESÓPICA OCULTA SOFT CLOSE ET - 45 X 400MM CONCEALED TELESCOPIC SLIDE WITH SOFT CLOSE - 45 X 400 MM CORREDERA TELESÓPICA OCULTA CON CIERRE SUAVE - 45 X 400MM
98165	CORREDIÇA TELESÓPICA OCULTA SOFT CLOSE ET - 45 X 350MM CONCEALED TELESCOPIC SLIDE WITH SOFT CLOSE - 45 X 350 MM CORREDERA TELESÓPICA OCULTA CON CIERRE SUAVE - 45 X 350MM	98167	CORREDIÇA TELESÓPICA OCULTA SOFT CLOSE ET - 45 X 450MM CONCEALED TELESCOPIC SLIDE WITH SOFT CLOSE - 45 X 450 MM CORREDERA TELESÓPICA OCULTA CON CIERRE SUAVE - 45 X 450MM
		98169	CORREDIÇA TELESÓPICA OCULTA SOFT CLOSE ET - 45 X 550MM CONCEALED TELESCOPIC SLIDE WITH SOFT CLOSE - 45 X 550 MM CORREDERA TELESÓPICA OCULTA CON CIERRE SUAVE - 45 X 550MM

Corrediça Telescópica Push Open

Push Open telescopic slide / Corredera Telescópica de empuje

Material:

Aço Carbono
Carbon steel / Acero al carbono

Modelo:

Model/ Modelo

- **PUSH OPEN ET**
- Abertura por toque
Touch opening / Apertura Táctil
- Extração Total
Total slide / Extracción completa
- Sistema de deslizamento por esferas de aço
Slide system by steel spheres / Sistema de deslizamiento de bolas de acero
- Trava para retirada da gaveta
Drawer removal lock / Bloqueo de extracción de cajones
- Capacidade de carga: **35Kg por par**
Work Load : 35Kg per pair/ Capacidad de carga: 35 Kg pares



Imagem meramente ilustrativa
Image for illustrative purposes only
Imagen sólo con fines ilustrativos



Parafuso Indicado:

Parafuso para madeira, veja o tamanho ideal na tabela de aplicabilidade

Indicated Screw / Tornillo indicado :

Wood screw, check the applicability table for the ideal size.
Tornillo para madera, consulte la tabla de aplicabilidad para el tamaño ideal.

Referência Belenus:

Belenus Reference / Referencia Belenus
CHIPCH3.5x16BC

Acabamentos Disponíveis

Available finishes / Acabados disponibles



ZI - Zinagem Eletrolítica

Electrolytic zinc plating / Zincado electrolítico

Caixa - 10 pares Box - 10 pairs Caja - 10 pares		Caixa - 10 pares Box - 10 pairs Caja - 10 pares	
Código Product Code	Descrição Description Descripción	Código Product Code	Descrição Description Descripción
98112	CORREDIÇA TELESCÓPICA PUSH OPEN ET - 45 x 350mm Push Open ET Telescopic Slide - 45 x 350 mm Corredera Telescópica de empuje ET - 45 x 350mm	98114	CORREDIÇA TELESCÓPICA PUSH OPEN ET - 45 x 450mm Push Open ET Telescopic Slide - 45 x 450 mm Corredera Telescópica de empuje ET - 45 x 450mm
98113	CORREDIÇA TELESCÓPICA PUSH OPEN ET - 45 x 400mm Push Open ET Telescopic Slide - 45 x 400 mm Corredera Telescópica de empuje ET - 45 x 400mm	98115	CORREDIÇA TELESCÓPICA PUSH OPEN ET - 45 x 500mm Push Open ET Telescopic Slide - 45 x 500 mm Corredera Telescópica de empuje ET - 45 x 500mm
		98116	CORREDIÇA TELESCÓPICA PUSH OPEN ET - 45 x 550mm Push Open ET Telescopic Slide - 45 x 550 mm Corredera Telescópica de empuje ET - 45 x 550mm

Corrediça Telescópica Oculta Push Open

Push Open hidden telescopic slide / Corredera Telescópica oculto de empuje

Material:

Aço Carbono
Carbon steel / Acero al carbono

Modelo:

Model/ Modelo

- **PUSH OPEN ET**
- Corrediça Oculta
Hidden slide / Corredera oculto
- Abertura por toque
Touch opening / Apertura Táctil
- Extração Total
Total slide / Extracción completa
- Sistema de deslizamento por esferas de aço
Slide system by steel spheres / Sistema de deslizamiento de bolas de acero
- Trava para retirada da gaveta
Drawer removal lock / Bloqueo de extracción de cajones
- Capacidade de carga: **35Kg por par**
Work Load : 35Kg per pair/ Capacidad de carga: 35 Kg pares



Imagem meramente ilustrativa
Image for illustrative purposes only
Imagen sólo con fines ilustrativos



Parafuso Indicado:

Parafuso para madeira, veja o tamanho ideal na tabela de aplicabilidade

Indicated Screw / Tornillo indicado :

Wood screw, check the applicability table for the ideal size.
Tornillo para madera, consulte la tabla de aplicabilidad para el tamaño ideal.

Referência Belenus:

Belenus Reference / Referencia Belenus
CHIPCH3.5x16BC

Acabamentos Disponíveis

Available finishes / Acabados disponibles



ZI - Zinagem Eletrolítica

Electrolytic zinc plating / Zincado electrolítico

Caixa - 10 pares Box - 10 pairs Caja - 10 pares		Caixa - 10 pares Box - 10 pairs Caja - 10 pares	
Código Product Code	Descrição Description Descripción	Código Product Code	Descrição Description Descripción
98189	CORREDIÇA TELESCÓPICA OCULTA PUSH OPEN ET - 45 X 300MM PUSH OPEN ET TELESCOPIC SLIDE - 45 X 300 MM CORREDERA TELESCÓPICA DE EMPUJE ET - 45 X 300MM	98192	CORREDIÇA TELESCÓPICA OCULTA PUSH OPEN ET - 45 X 450MM PUSH OPEN ET TELESCOPIC SLIDE - 45 X 450 MM CORREDERA TELESCÓPICA DE EMPUJE ET - 45 X 450MM
98190	CORREDIÇA TELESCÓPICA OCULTA PUSH OPEN ET - 45 X 350MM PUSH OPEN ET TELESCOPIC SLIDE - 45 X 350 MM CORREDERA TELESCÓPICA DE EMPUJE ET - 45 X 350MM	98193	CORREDIÇA TELESCÓPICA PUSH OPEN ET - 45 X 500MM PUSH OPEN ET TELESCOPIC SLIDE - 45 X 500 MM CORREDERA TELESCÓPICA DE EMPUJE ET - 45 X 500MM
98191	CORREDIÇA TELESCÓPICA OCULTA PUSH OPEN ET - 45 X 400MM PUSH OPEN ET TELESCOPIC SLIDE - 45 X 400 MM CORREDERA TELESCÓPICA DE EMPUJE ET - 45 X 400MM	98194	CORREDIÇA TELESCÓPICA PUSH OPEN ET - 45 X 550MM PUSH OPEN ET TELESCOPIC SLIDE - 45 X 550 MM CORREDERA TELESCÓPICA DE EMPUJE ET - 45 X 550MM

Rodizio Giratório em Gel sem Freio

Swivel gel caster without brake / Rueda giratoria de gel sin freno

Material:

Aço Carbono
Carbon steel / Acero al carbono



Imagem meramente ilustrativa
Image for illustrative purposes only
Imagen sólo con fines ilustrativos

Modelo:

Model/ Modelo

- Rodizio de Gel para móveis
- Aço e Poliuretano
Steel and Polyurethane / Acero y Poliuretano
- Opção Sem Freio
Available without brake / Opción sin freno

- Capacidade de Carga
Work Load / Capacidad de Carga

35mm - 20Kg
50mm - 40Kg
75mm - 70Kg



Parafuso Indicado:

Parafuso para madeira, veja o tamanho ideal na tabela de aplicabilidade

Indicated Screw / Tornillo indicado :

Wood screw, check the applicability table for the ideal size.
Tornillo para madera, consulte la tabla de aplicabilidad para el tamaño ideal.

Referência Belenus:

Belenus Reference / Referencia Belenus
AACHPH4.8x16ZI

Acabamentos Disponíveis

Available finishes / Acabados disponibles



ZI - Zinagem Eletrolítica
Electrolytic zinc plating / Zincado electrolítico

Caixa - 100 unidades

Box - 100 pieces | Caja - 100 piezas

Código Product Code	Descrição Description Descripción
98121	RODIZIO GEL 35MM SEM FREIO GEL CASTER 35MM WITHOUT BRAKE RUEDA DE GEL 35MM SIN FRENO
98123	RODIZIO GEL 50MM SEM FREIO GEL CASTER 50MM WITHOUT BRAKE RUEDA DE GEL 50MM SIN FRENO

Caixa - 50 unidades

Box - 50 pieces | Caja - 50 piezas

Código Product Code	Descrição Description Descripción
98125	RODIZIO GEL 75MM SEM FREIO GEL CASTER 75MM WITHOUT BRAKE RUEDA DE GEL 75MM SIN FRENO

Rodizio Giratório em Gel com Freio

Swivel gel caster with brake / Rueda giratoria de gel con freno

Material:

Aço Carbono
Carbon steel / Acero al carbono



Imagem meramente ilustrativa
Image for illustrative purposes only
Imagen sólo con fines ilustrativos

Modelo:

Model/ Modelo

- Rodizio de Gel para móveis
- Aço e Poliuretano
Steel and Polyurethane / Acero y Poliuretano
- Opção com Freio
Available with brake / Opción con freno

- Capacidade de Carga
Work Load / Capacidad de Carga

35mm - 20Kg
50mm - 40Kg
75mm - 70Kg



Parafuso Indicado:

Parafuso para madeira, veja o tamanho ideal na tabela de aplicabilidade

Indicated Screw / Tornillo indicado :

Wood screw, check the applicability table for the ideal size.
Tornillo para madera, consulte la tabla de aplicabilidad para el tamaño ideal.

Referência Belenus:

Belenus Reference / Referencia Belenus
AACHPH4.8x16ZI

Acabamentos Disponíveis

Available finishes / Acabados disponibles



ZI - Zinagem Eletrolítica
Electrolytic zinc plating / Zincado electrolítico

Caixa - 100 unidades

Box - 100 pieces | Caja - 100 piezas

Código Product Code	Descrição Description Descripción
98122	RODIZIO GEL 35MM COM FREIO GEL CASTER 35MM WITH BRAKE RUEDA DE GEL 35MM CON FRENO
98124	RODIZIO GEL 50MM COM FREIO GEL CASTER 50MM WITH BRAKE RUEDA DE GEL 50MM CON FRENO

Caixa - 50 unidades

Box - 50 pieces | Caja - 50 piezas

Código Product Code	Descrição Description Descripción
98126	RODIZIO GEL 75MM COM FREIO GEL CASTER 75MM WITH BRAKE RUEDA DE GEL 75MM CON FRENO

Pistão a Gás

Gas Spring / Pistón a Gas

Material:

Aço Carbono
Carbon steel / Acero al carbono

Modelo:

Model/ Modelo

- Normal
- Capacidade de carga: 40N, 60N, 80N, 100N, 120N, 140N, 150N
Work Load/ Capacidad de carga



Imagem meramente ilustrativa
Image for illustrative purposes only
Imagen sólo con fines ilustrativos



Parafuso Indicado:

Parafuso para madeira, veja o tamanho ideal na tabela de aplicabilidade

Indicated Screw / Tornillo indicado :

Wood screw, check the applicability table for the ideal size.
Tornillo para madera, consulte la tabla de aplicabilidad para el tamaño ideal.

Referência Belenus:

Belenus Reference / Referencia Belenus
CHIPPN3.5x12BC

Acabamentos Disponíveis

Available finishes / Acabados disponibles



BCO - Branco
White / Blanco



CIN - Cinza
Grey / Gris

Caixa - 100 unidades Box - 100 pieces Caja - 100 piezas	
Código Product Code	Descrição Description Descripción
98052	PISTÃO A GÁS NORMAL - 40N GAS SPRING - 40N PISTÓN A GAS - 40N
98062	PISTÃO A GÁS NORMAL - 50N GAS SPRING - 50N PISTÓN A GAS - 50N
98001	PISTÃO A GÁS NORMAL - 60N GAS SPRING - 60N PISTÓN A GAS - 60N
98117	PISTÃO A GÁS NORMAL BRANCO - 60N GAS SPRING WHITE - 60N PISTÓN A GAS BLANCO - 60N
98002	PISTÃO A GÁS NORMAL - 80N GAS SPRING - 80N PISTÓN A GAS - 80N

Caixa - 100 unidades Box - 100 pieces Caja - 100 piezas	
Código Product Code	Descrição Description Descripción
98118	PISTÃO A GÁS NORMAL BRANCO - 80N GAS SPRING WHITE - 80N PISTÓN A GAS BLANCO - 80N
98003	PISTÃO A GÁS NORMAL - 100N GAS SPRING - 100N PISTÓN A GAS - 100N
98119	PISTÃO A GÁS NORMAL BRANCO - 100N GAS SPRING WHITE- 100N PISTÓN A GAS BLANCO- 100N
98004	PISTÃO A GÁS NORMAL - 120N GAS SPRING - 120N PISTÓN A GAS - 120N
98053	PISTÃO A GÁS NORMAL - 140N GAS SPRING - 140N PISTÓN A GAS - 140N
98063	PISTÃO A GÁS NORMAL - 150N GAS SPRING - 150N PISTÓN A GAS - 150N

Invista na durabilidade e no conforto funcional. Escolha ferragens que elevam a experiência de uso do seu móvel a um novo patamar.

Invest in durability and functional comfort. Choose hardware that elevates your furniture's user experience to a new level.

Invierta en durabilidad y confort funcional. Elija herrajes que eleven la experiencia de uso de su mueble a un nuevo nivel.

Pistão a Gás Força Inversa

Inverse Gas Spring / Pistón a Gas Inverso

Material:

Aço Carbono
Carbon steel / Acero al carbono

Modelo:

Model/ Modelo

- Inverso
- Capacidade de carga: 40N, 60N, 80N, 100N, 120N, 150N
Work Load/ Capacidad de carga



Parafuso Indicado:

Parafuso para madeira, veja o tamanho ideal na tabela de aplicabilidade

Indicated Screw / Tornillo indicado :

Wood screw, check the applicability table for the ideal size.
Tornillo para madera, consulte la tabla de aplicabilidad para el tamaño ideal.

Referência Belenus:

Belenus Reference / Referencia Belenus
CHIPPN3.5x12BC

Acabamentos Disponíveis

Available finishes / Acabados disponibles



Imagem meramente ilustrativa
Image for illustrative purposes only
Imagen sólo con fines ilustrativos

Caixa - 100 unidades <i>Box - 100 pieces Caja - 100 piezas</i>		Caixa - 100 unidades <i>Box - 100 pieces Caja - 100 piezas</i>	
Código Product Code	Descrição Description Descripción	Código Product Code	Descrição Description Descripción
98064	PISTÃO A GÁS INVERSO - 40N INVERSE GAS SPRING - 40N PISTÓN A GAS INVERSO- 40N	98006	PISTÃO A GÁS INVERSO - 80N INVERSE GAS SPRING - 80N PISTÓN A GAS INVERSO- 80N
98065	PISTÃO A GÁS INVERSO - 50N INVERSE GAS SPRING - 50N PISTÓN A GAS INVERSO- 50N	98007	PISTÃO A GÁS INVERSO - 100N INVERSE GAS SPRING - 100N PISTÓN A GAS INVERSO- 100N
98005	PISTÃO A GÁS INVERSO - 60N INVERSE GAS SPRING - 60N PISTÓN A GAS INVERSO- 60N	98008	PISTÃO A GÁS INVERSO - 120N INVERSE GAS SPRING - 120N PISTÓN A GAS INVERSO- 120N
		98066	PISTÃO A GÁS INVERSO - 150N INVERSE GAS SPRING - 150N PISTÓN A GAS INVERSO- 150N

Pistão a Gás Normal - Mini

Mini Gas Spring / Pistón a Gas Mini

Material:

Aço Carbono
Carbon steel / Acero al carbono

Modelo:

Model/ Modelo

- Mini
- Comprimento : 185mm
Length / Longitud
- Capacidade de carga: 40N, 60N, 80N, 100N, 120N, 150N
Work Load/ Capacidad de carga



Parafuso Indicado:

Parafuso para madeira, veja o tamanho ideal na tabela de aplicabilidade

Indicated Screw / Tornillo indicado :

Wood screw, check the applicability table for the ideal size.
Tornillo para madera, consulte la tabla de aplicabilidad para el tamaño ideal.

Referência Belenus:

Belenus Reference / Referencia Belenus
CHIPPN3.5x12BC

Acabamentos Disponíveis

Available finishes / Acabados disponibles



Imagem meramente ilustrativa
Image for illustrative purposes only
Imagen sólo con fines ilustrativos

Caixa - 100 unidades <i>Box - 100 pieces Caja - 100 piezas</i>	
Código Product Code	Descrição Description Descripción
98067	PISTÃO A GÁS NORMAL - MINI - 40N MINI GAS SPRING - 40N PISTÓN A GAS MINI- 40N
98009	PISTÃO A GÁS NORMAL - MINI - 60N MINI GAS SPRING - 60N PISTÓN A GAS MINI- 80N
98010	PISTÃO A GÁS NORMAL - MINI - 80N MINI GAS SPRING - 80N PISTÓN A GAS MINI- 80N

Dobradiça Caneco Soft Close - Click On

Concealed cup hinge / Bisagra de cazoleta

Material:

Aço Carbono
Carbon steel / Acero al carbono



Imagem meramente ilustrativa
Image for illustrative purposes only
Imagen sólo con fines ilustrativos

Modelo:

Model/ Modelo

- **Dobradiça 35mm Click on - Encaixe rápido**
35mm click-on hinge with quick mounting/ Bisagra de 35 mm con sistema click-on de montaje rápido
- Modelo Reta
Straight model / Modelo recta
- Modelo Alta
Cranked model / Modelo curva
- Modelo Super Alta
High-angle model / Modelo alta



Parafuso Indicado:

Parafuso para madeira, veja o tamanho ideal na tabela de aplicabilidade

Indicated Screw / Tornillo indicado :

Wood screw, check the applicability table for the ideal size.
Tornillo para madera, consulte la tabla de aplicabilidad para el tamaño ideal.

Referência Belenus:

Belenus Reference / Referencia Belenus
CHIPPN3.5x12BC

Acabamentos Disponíveis

Available finishes / Acabados disponibles



ZI - Zincagem Eletrolítica

Electrolytic zinc plating / Zincado electrolítico

Caixa - 50 unidades

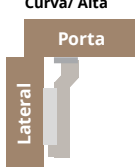
Box - 50 pieces | Caja - 50 piezas

Código Product Code	Descrição Description Descripción
98162	DOBRADICA SOFT CLOSE CLICK ON 2D RETA STRAIGHT CLICK-ON SOFT CLOSE HINGE BISAGRA RECTA CON CIERRE SUAVE Y SISTEMA CLICK-ON
98163	DOBRADICA SOFT CLOSE CLICK ON 2D CURVA CRANKED CLICK-ON SOFT CLOSE HINGE BISAGRA CURVA CON CIERRE SUAVE Y SISTEMA CLICK-ON
98164	DOBRADICA SOFT CLOSE CLICK ON 2D ALTA HIGH-ANGLE CLICK-ON SOFT CLOSE HINGE BISAGRA ALTA CON CIERRE SUAVE Y SISTEMA CLICK-ON

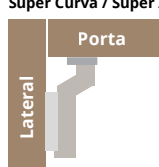
Dobradiça Reta



Dobradiça Curva/ Alta



Dobradiça Super Curva / Super Alta



Dobradiça Caneco

Cup hinge / Bisagra de cazoleta

Material:

Aço Carbono
Carbon steel / Acero al carbono



Imagem meramente ilustrativa
Image for illustrative purposes only
Imagen sólo con fines ilustrativos

Modelo:

Model/ Modelo

- **Dobradiça 35mm Calço Fixo**
35mm Non-soft close hinge with fixed mounting plate/ Bisagra de 35mm sin cierre suave con base fija
- Modelo Reta
Straight model / Modelo recta
- Modelo Alta
Cranked model / Modelo curva
- Modelo Super Alta
High-angle model / Modelo alta

TW H02 - Altura menor do calço
TW H04 - Altura maior do calço



Parafuso Indicado:

Parafuso para madeira, veja o tamanho ideal na tabela de aplicabilidade

Indicated Screw / Tornillo indicado :

Wood screw, check the applicability table for the ideal size.
Tornillo para madera, consulte la tabla de aplicabilidad para el tamaño ideal.

Referência Belenus:

Belenus Reference / Referencia Belenus
CHIPPN3.5x12BC

Acabamentos Disponíveis

Available finishes / Acabados disponibles



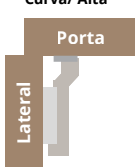
ZI - Zincagem Eletrolítica

Electrolytic zinc plating / Zincado electrolítico

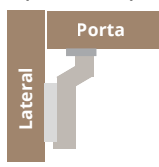
Dobradiça Reta



Dobradiça Curva/ Alta



Dobradiça Super Curva / Super Alta



Caixa - 100 unidades

Box - 100 pieces | Caja - 100 piezas

Código Product Code	Descrição Description Descripción
98202	DOBRADICA RE CA 35MM TW H02 FULL OVERLAY HINGE 35MM TW H02 BISAGRA DE CAZOLETA RECTA 35MM TW H02
98203	DOBRADICA RE CA 35MM TW H04 FULL OVERLAY HINGE 35MM TW H04 BISAGRA DE CAZOLETA RECTA 35MM TW H02
98204	DOBRADICA AL CA 35MM TW H02 HALF OVERLAY HINGE 35MM TW H02 BISAGRA DE CAZOLETA ACODADA 35MM TW H02

Caixa - 100 unidades

Box - 100 pieces | Caja - 100 piezas

Código Product Code	Descrição Description Descripción
98205	DOBRADICA AL CA 35MM TW H04 HALF OVERLAY HINGE 35MM TW H04 BISAGRA DE CAZOLETA ACODADA 35MM TW H04
98206	DOBRADICA S AL CA 35MM TW H02 INSERT HINGE 35MM TW H02 BISAGRA DE CAZOLETA SÚPER ACODADA 35MM TW H02
98207	DOBRADICA S AL CA 35MM TW H04 INSERT HINGE 35MM TW H04 BISAGRA DE CAZOLETA SÚPER ACODADA 35MM TW H04

Fechadura para Gaveta

Inverse Gas Spring / Pistón a Gas Inverso

Material:

Zamac
Zamac/ Zamac

Modelo:

Model/ Modelo

- 1 Gaveta
- 2 e 3 Gavetas



Parafuso Indicado:

Parafuso para madeira, veja o tamanho ideal na tabela de aplicabilidade

Indicated Screw / Tornillo indicado :

Wood screw, check the applicability table for the ideal size. Tornillo para madera, consulte la tabla de aplicabilidad para el tamaño ideal.

Referência Belenus:

Belenus Reference / Referencia Belenus
AAPNP2.9X9.5ZI



Imagem meramente ilustrativa
Image for illustrative purposes only
Imagen sólo con fines ilustrativos

Acabamentos Disponíveis

Available finishes / Acabados disponibles



ZI - Zincagem Eletrolítica
Electrolytic zinc plating / Zincado electrolítico

Caixa - 12 unidades <i>Box - 12 pieces Caja - 12 piezas</i>	
Código Product Code	Descrição Description Descripción
98054	FECHADURA - 2 E 3 GAV. 19/20MM DRAWER LOCK CERRADURA PARA CAJÓN
98120	FECHADURA PARA GAVETA 20X17MM DRAWER LOCK CERRADURA PARA CAJÓN
98195	FECHADURA P/ GAVETA 30X17MM DRAWER LOCK CERRADURA PARA CAJÓN

Batente para Fechadura

Strike plate for drawer lock / Placa de cierre para cerradura de cajón

Material:

Aço Carbono
Carbon steel / Acero al carbono



Imagem meramente ilustrativa
Image for illustrative purposes only
Imagen sólo con fines ilustrativos



Parafuso Indicado:

Parafuso para madeira, veja o tamanho ideal na tabela de aplicabilidade

Indicated Screw / Tornillo indicado :

Wood screw, check the applicability table for the ideal size. Tornillo para madera, consulte la tabla de aplicabilidad para el tamaño ideal.

Referência Belenus:

Belenus Reference / Referencia Belenus
AACHPH2.9X9.5ZI

Acabamentos Disponíveis

Available finishes / Acabados disponibles



ZI - Zincagem Eletrolítica
Electrolytic zinc plating / Zincado electrolítico

Caixa - 800 unidades <i>Box - 800 pieces Caja - 800 piezas</i>	
Código Product Code	Descrição Description Descripción
98200	BATENTE PARA FECHADURA STRIKE PLATE FOR DRAWER LOCK PLACA DE CIERRE PARA CERRADURA DE CAJÓN

Articulador para Armário com Abertura Total

Full-opening lift-up stay for cabinet / Mecanismo articulado para armario con apertura total

Material:
Aço Carbono

Carbon steel / Acero al carbono

Modelo:
Model/ Modelo

- Articulador para elevação de portas basculantes com sistema de regulagem da força.

Lift-up door stay with adjustable force system

Soporte articulado para puertas abatibles con sistema de regulación de fuerza



Imagem meramente ilustrativa
Image for illustrative purposes only
Imagen sólo con fines ilustrativos



Parafuso Indicado:

Parafuso para madeira, veja o tamanho ideal na tabela de aplicabilidade

Indicated Screw / Tornillo indicado :

Wood screw, check the applicability table for the ideal size.
Tornillo para madera, consulte la tabla de aplicabilidad para el tamaño ideal.

Referência Belenus:

Belenus Reference / Referencia Belenus
CHIPCH3.5x16BC

Acabamentos Disponíveis

Available finishes / Acabados disponibles



BCO - Branco
White / Blanco



ZI - Zincagem Eletrolítica
Electrolytic zinc plating / Zincado electrolítico

Caixa - 1 unidade Box - 1 pieces Caja - 1 piezas	
Código Product Code	Descrição Description Descripción
98170	ARTICULATED ARM MULT - ZINC LIFT UP DOOR STAY WHITE FINISHED SOPORTE ARTICULADO PARA PUERTAS ACABADO BLANCO
98170-B	ARTICULATED ARM MULT - BRANCO LIFT UP DOOR STAY GALVANIZED FINISHED SOPORTE ARTICULADO PARA PUERTAS ACABADO ZINCADO

Articulador para Armário com Abertura Variável

Adjustable lift-up stay for cabinet / Mecanismo articulado para armario con apertura variable

Material:
Aço Carbono

Carbon steel / Acero al carbono

Modelo:
Model/ Modelo

Braço catraca para portas basculantes, com abertura variável, permitindo parada de porta em qualquer posição.

Ratchet arm for lift-up doors, with variable opening, allowing the door to stop at any position.

Braço de trinquete para portas abatibles, con apertura variable, que permite detener la puerta en cualquier posición.



Imagem meramente ilustrativa
Image for illustrative purposes only
Imagen sólo con fines ilustrativos



Parafuso Indicado:

Parafuso para madeira, veja o tamanho ideal na tabela de aplicabilidade

Indicated Screw / Tornillo indicado :

Wood screw, check the applicability table for the ideal size.
Tornillo para madera, consulte la tabla de aplicabilidad para el tamaño ideal.

Referência Belenus:

Belenus Reference / Referencia Belenus
CHIPCH3.5x16BC

Acabamentos Disponíveis

Available finishes / Acabados disponibles



ZI - Zincagem Eletrolítica
Electrolytic zinc plating / Zincado electrolítico

Caixa - 100 unidades Box - 100 pieces Caja - 100 piezas	
Código Product Code	Descrição Description Descripción
98174	BRACO BASCULANTE - ZINC ADJUSTABLE LIFT-UP STAY FOR CABINET GALVANIZED FINISHED MECANISMO ARTICULADO PARA ARMARIO CON APERTURA VARIABLE ACABADO GALVANIZADO

Pé para Móvel

Furniture Leg / Pata para mueble

Material:

Zamac
Zamac / Zamac

Modelo:

Model/ Modelo

- Pé para móvel
Furniture leg / Pata para mueble



Parafuso Indicado:

Parafuso para madeira, veja o tamanho ideal na tabela de aplicabilidade

Indicated Screw / Tornillo indicado :

Wood screw, check the applicability table for the ideal size.
Tornillo para madera, consulte la tabla de aplicabilidad para el tamaño ideal.

Referência Belenus:

Belenus Reference / Referencia Belenus
CHIPCH3.5x16BC



Imagem meramente ilustrativa

Image for illustrative purposes only
Imagen sólo con fines ilustrativos

Acabamentos Disponíveis

Available finishes / Acabados disponibles



CRO - Cromado
Chrome / Cromado



PIN - Preto
Black / Negro



BCO - Branco
White / Blanco

Caixa - 25 unidades Box - 25 pieces Caja - 25 piezas	
Código Product Code	Descrição Description Descripción
98022	PE PARA MOVEL 25 X 100 BRANCO FURNITURE LEG 25 X 100 MM WHITE COLLOR FINISHED PATA PARA MUEBLE 25 X 100 MM ACABADO BLANCO
98021	PE PARA MOVEL 25 X 100 CROMADO FURNITURE LEG 25 X 100 MM CHROME FINISHED PATA PARA MUEBLE 25 X 100 MM ACABADO CROMO
98023	PE PARA MOVEL 25 X 100 PRETO FOSCO FURNITURE LEG 25 X 100 MM BLACK FINISHED PATA PARA MUEBLE 25 X 100 MM ACABADO NEGRO
Caixa - 25 unidades Box - 25 pieces Caja - 25 piezas	
Código Product Code	Descrição Description Descripción
98025	PE PARA MOVEL 25 X 150 BRANCO FURNITURE LEG 25 X 150 MM WHITE COLLOR FINISHED PATA PARA MUEBLE 25 X 150 MM ACABADO BLANCO
98024	PE PARA MOVEL 25 X 150 CROMADO FURNITURE LEG 25 X 150 MM CHROME FINISHED PATA PARA MUEBLE 25 X 150 MM ACABADO CROMO
98026	PE PARA MOVEL 25 X 150 PRETO FOSCO FURNITURE LEG 25 X 150 MM BLACK FINISHED PATA PARA MUEBLE 25 X 150 MM ACABADO NEGRO
Caixa - 25 unidades Box - 25 pieces Caja - 25 piezas	
Código Product Code	Descrição Description Descripción
98028	PE PARA MOVEL 25 X 200 BRANCO FURNITURE LEG 25 X 200 MM WHITE COLLOR FINISHED PATA PARA MUEBLE 25 X 200 MM ACABADO BLANCO
98027	PE PARA MOVEL 25 X 200 CROMADO FURNITURE LEG 25 X 200 MM CHROME FINISHED PATA PARA MUEBLE 25 X 200 MM ACABADO CROMO
98029	PE PARA MOVEL 25 X 200 PRETO FOSCO FURNITURE LEG 25 X 200 MM BLACK FINISHED PATA PARA MUEBLE 25 X 200 MM ACABADO NEGRO

Pé para Mesa

Table leg / Pata para mesa

Material:
Aço Carbono

Carbon steel / Acero al carbono



Imagem meramente ilustrativa
Image for illustrative purposes only
Imagen sólo con fines ilustrativos

Modelo:
Model/ Modelo

- Pé para mesa em aço tubular, fácil instalação.
Tubular steel table leg, easy to install.
Pata para mesa de acero tubular, de fácil instalación.



Parafuso Indicado:

Parafuso para madeira, veja o tamanho ideal na tabela de aplicabilidade

Indicated Screw / Tornillo indicado :

Wood screw, check the applicability table for the ideal size.
Tornillo para madera, consulte la tabla de aplicabilidad para el tamaño ideal.

Referência Belenus:

Belenus Reference / Referencia Belenus
CHIPCH3.5x16BC

Acabamentos Disponíveis

Available finishes / Acabados disponibles



CRO - Cromado
Chrome / Cromado



PIN - Preto
Black / Negro



BCO - Branco
White / Blanco

Caixa - 1 kit Box - 1 kit Caja - 1 kit	
Código Product Code	Descrição Description Descripción
98184	PE P/ MESA 60MM X 710MM - BRANCO - 4 PCS TABLE LEG 60 MM X 710MM WHITE COLLOR FINISHED - 4 PIECES PATA PARA MESA 60 MM X 710MM ACABADO BLANCO - 4 PIEZAS
98186	PE P/ MESA 60MM X 710MM - CRM - 4 PCS TABLE LEG 60 MM X 710MM CHROME COLLOR FINISHED - 4 PIECES PATA PARA MESA 60 MM X 710MM ACABADO CROMO - 4 PIEZAS
98187	PE P/ MESA 60MM X 710MM - CRM E. - 4 PCS TABLE LEG 60 MM X 710MM BRUSHED CHROME COLLOR FINISHED - 4 PIECES PATA PARA MESA 60 MM X 710MM ACABADO CROMO CEPILLADO- 4 PIEZAS
98185	PE P/ MESA 60MM X 710MM - P/F - 4 PCS TABLE LEG 60 MM X 710MM MATTE BLACK COLLOR FINISHED - 4 PIECES PATA PARA MESA 60 MM X 710MM ACABADO NEGRO MATE - 4 PIEZAS

Prato Giratório

Swivel plate / Plato giratorio

Material:

Aluminio
Aluminium / Aluminio



Imagem meramente ilustrativa
Image for illustrative purposes only
Imagen sólo con fines ilustrativos

Acabamentos Disponíveis

Available finishes / Acabados disponibles



ZI - Zincagem Eletrolítica
Electrolytic zinc plating / Zincado electrolítico

Caixa - 20 pares Box - 20 pairs Caja - 20 pares	
Código Product Code	Descrição Description Descripción
98172	PRATO GIRAT. 300MM X 248 MM X 10MM ALUM. TURNTABLE 300MM X 248MM 10MM ALUMINIUM PLATO GIRATORIO 300MM X 248MM X 10MM ALUMINIO

Instruções de Instalação e Regulagem

Installation and adjustments Istruction / Instrucciones de instalación y ajuste

Dobradiça Vai e Vem

Double action door hinge / Bisagra de doble acción

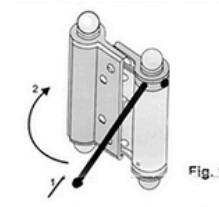
1. Retirar os pinos de ajuste

Remove the adjustment pins / Retire los pasadores de ajuste

Encaixe a alavanca que acompanha o produto no orifício do tambor. Retire o pino de ajuste girando a alavanca no sentido horário. Repita esta operação para retirar o pino do outro tambor.

Insert the lever that comes with the product into the hole in the drum. Remove the adjustment pin by turning the lever clockwise. Repeat this operation to remove the pin from the other drum.

Introduzca la palanca que viene con el producto en el orificio del tambor. Retire el pasador de ajuste girando la palanca en el sentido de las agujas del reloj. Repita esta operación para retirar el pasador del otro tambor.



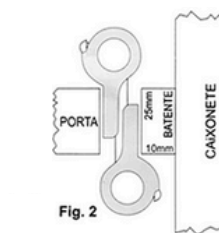
2. Instalação

Installation / Instalación

Após a retirada dos pinos de ajuste, instale a dobradiça no batente e na porta conforme ilustração.

After removing the adjustment pins, install the hinge on the jamb and door as shown in the illustration.

Después de retirar los pasadores de ajuste, instale la bisagra en la jamba y la puerta como se muestra en la ilustración.



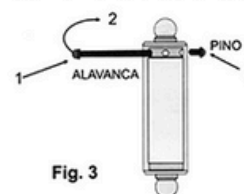
3. Ajuste da pressão das molas

Adjust the pressure of the springs / Ajuste de la presión de los muelles

Com a porta fechada, reposicione a alavanca e gire-a no sentido horário. Em seguida, insira o pino de ajuste no furo mais à direita. Repita o mesmo procedimento para regular a pressão do segundo tambor. Faça os ajustes de forma gradual, evitando aplicar força excessiva que possa danificar ou comprometer o funcionamento das molas.

With the door closed, reposition the lever and turn it clockwise. Then insert the adjusting pin into the rightmost hole. Repeat the same procedure to adjust the pressure of the second drum. Make the adjustments gradually, avoiding applying excessive force that could damage or compromise the functioning of the springs.

Con la puerta cerrada, vuelva a colocar la palanca y gírela en el sentido de las agujas del reloj. A continuación, introduzca el pasador de ajuste en el orificio situado más a la derecha. Repita el mismo procedimiento para ajustar la presión del segundo tambor. Realice los ajustes gradualmente, evitando aplicar una fuerza excesiva que pueda dañar o poner en peligro el funcionamiento de los muelles.



Dobradiça Fechamatic

Self-closer door hinge / Bisagra de puerta fechamatic

1. Ajuste da pressão das molas

Adjust the pressure of the springs / Ajuste de la presión de los muelles

Para diminuir a força: Solte o parafuso de segurança na lateral do eixo de rolamento. Pressione para baixo o encaixe hexagonal na parte superior e gire no sentido anti-horário utilizando uma chave hexagonal (Allen). Repita esta ação até que a dobradiça esteja com a mola solta. Instale a dobradiça.

To reduce the force: Loosen the safety screw on the side of the bearing shaft. Press down on the hexagonal socket at the top and turn counterclockwise using a hexagonal (Allen) key. Repeat this action until the hinge is spring-loaded. Install the hinge.

Para reducir la fuerza: Afloje el tornillo de seguridad situado en el lateral del eje del cojinete. Presionar hacia abajo el hexágono interior situado en la parte superior y girar en sentido antihorario con una llave hexagonal (Allen). Repetir esta acción hasta que la bisagra esté cargada por resorte. Instale la bisagra.

Para aumentar a força: Gire o encaixe hexagonal na parte superior no sentido horário, regulando a força da mola da dobradiça de acordo com o peso da porta. Evite aplicar força excessiva que possa danificar ou comprometer o funcionamento das molas.

To increase the force: Turn the hexagonal socket at the top clockwise, adjusting the force of the hinge spring according to the weight of the door. Avoid applying excessive force that could damage or compromise the function of the springs.

Para aumentar la fuerza: Gire el casquillo hexagonal de la parte superior en el sentido de las agujas del reloj, ajustando la fuerza del muelle de la bisagra en función del peso de la puerta. Evite aplicar una fuerza excesiva que pueda dañar o comprometer el funcionamiento de los muelles.

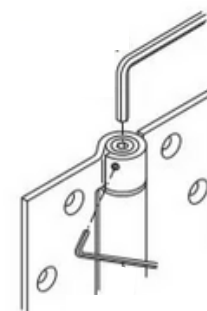


Tabela de Aplicabilidade

Table of applicability / Cuadro de aplicación

Referência Reference / Referencia		Produto Product / Producto			Dobradiça Ferro Steel door hinge / Bisagra de acero para puertas		Dobradiça Latão Brass door hinge / Bisagra de latón	
Aço Steel / Acero	Latão Brass / Latón	Tamanho Size / tamaño (In)	Tamanho do Parafuso Size of Screw/ tamaño del tornillo (mm)	Quantidade para instalação Quantity for install / Cantidad para instalación	Peso da Porta Door's weight / Peso de la puerta	Largura da porta Door's size / Tamaño de la puerta	Peso da Porta Door's weight / Peso de la puerta	Largura da porta Door's size / Tamaño de la puerta
1285	1385	3 1/2	3.5x22	3	18 Kg	90 cm	15 Kg	80 cm
1295	1395	1 1/2	2.9 x 16	3	9 Kg	80 cm	5 Kg	80 cm
1295	1395	2	2.9 x 16	3	9 Kg	80 cm	5 Kg	80 cm
1295	1395	2 1/2	2.9 x 16	3	9 Kg	80 cm	5 Kg	80 cm
1295	1395	3	3.5x22	3	14 Kg	80 cm	10 Kg	80 cm
1295	1395	3 X 2 1/2	3.5x22	3	14 Kg	80 cm	10 Kg	90 cm
246	346	3 X 2 1/2	3.5x22	3	20 Kg	80 cm	15 Kg	90 cm
246	346	3 X 3	3.5x22	3	20 Kg	80 cm	15 Kg	90 cm
246	346	3 1/2 X 3	3.5x22	3	30 Kg	90 cm	25 Kg	80 cm
246A	346A	3 X 2 1/2	3.5x22	3	20 Kg	80 cm	15 Kg	80 cm
246A	346A	3 X 3	3.5x22	3	20 Kg	80 cm	15 Kg	80 cm
246A	346A	3 1/2 X 3	3.5x22	3	30 Kg	90 cm	20 Kg	90 cm
244A	344A	3 X 2 1/2	3.5x22	3	27 Kg	80 cm	20 Kg	80 cm
244A	344A	3 X 3	3.5x22	3	27 Kg	80 cm	20 Kg	80 cm
244A	344A	3 1/2 X 3	3.5x22	3	35 Kg	90 cm	30 Kg	80 cm
244A	344A	4 X 3	4.2x22	3	50 Kg	90 cm	40 Kg	80 cm
244A	344A	5 X 4	4.8x25	3	100 Kg	80 cm	80 Kg	80 cm
228	328	3	3.9 x 22	2	9 Kg	80 cm	5 Kg	80 cm
228	328	3 1/2	3.9 x 22	2	20 Kg	80 cm	15 Kg	80 cm
228	328	4	3.9 x 22	2	20 Kg	80 cm	15 Kg	80 cm
228	328	5	4.2 x 25	2	25 Kg	80 cm	17 Kg	80 cm
228	328	6	4.2 x 25	2	30 Kg	80 cm	20 Kg	80 cm
225	325	3 1/2 X 3	3.5x22	2	30 Kg	80 cm	20 Kg	80 cm
218B	318B	4	4.2x22	2	40 Kg	80 cm	25 Kg	80 cm
1245	1345	3 X 2 1/2	3.5x22	3	27 Kg	80 cm	20 Kg	80 cm
1245	1345	3 X 3	3.5x22	3	27 Kg	80 cm	20 Kg	80 cm
1245	1345	3 1/2 X 3	3.5x22	3	36 Kg	90 cm	30 Kg	80 cm
1245	1345	4 X 3	4.2x22	3	50 Kg	90 cm	40 Kg	80 cm
1245	1345	5 X 4	4.8x25	3	100 Kg	90 cm	80 Kg	80 cm
255	355	3	3.5x22	2	25 Kg	80 cm	15 Kg	70 cm
255	355	4	4.2x22	2	40 Kg	100 cm	20 Kg	90 cm
1840	-	1 1/2	2.9 x 16	3	9 Kg	80 cm	-	-
1840	-	2	2.9 x 16	3	9 Kg	80 cm	-	-
1840	-	2 1/2	2.9 x 16	3	9 Kg	80 cm	-	-
1840	-	3	3.5x22	3	14 Kg	80 cm	-	-
1249	-	3 X 2 1/2	3.5x22	3	14 Kg	80 cm	-	-
1880	-	3 1/2	3.5x22	3	18 Kg	90 cm	-	-
-	340	1	2.9 x 16	3	-	-	2 Kg	90 cm
-	340	1 1/2	2.9 x 16	3	-	-	4 Kg	90 cm
-	340	2	2.9 x 16	3	-	-	5 Kg	80 cm
214/215	-	20 cm	1/4 x 2 e 6.3 x 50	3	100 Kg	90 cm	-	-
214/215	-	25 cm	1/4 x 2 e 6.3 x 50	3	100 Kg	90 cm	-	-
214/215	-	30 cm	1/4 x 2 e 6.3 x 50	3	100 Kg	90 cm	-	-
269/270	-	6	-	3	150 Kg	120 cm	-	-
269/270	-	8	-	3	150 Kg	120 cm	-	-
269/270	-	10	-	3	150 Kg	120 cm	-	-
447A	-	3 X 2 1/2	3.5x22	6	25 Kg	80 cm	-	-
447A	-	3 X 3"	3.5x22	6	25 Kg	80 cm	-	-
447A	-	3 1/2 X 3"	3.5x22	6	35 Kg	90 cm	-	-
449A	-	4 X 3"	4.2x22	8	60 Kg	90 cm	-	-
8200	-	45 mm	2.9 x 16	4	5 Kg	70 cm	-	-
8200	-	60 mm	2.9 x 16	4	10 Kg	70 cm	-	-
8200	-	75 mm	2.9 x 16	4	15 Kg	80 cm	-	-
8200	-	90 mm	2.9 x 16	4	35 Kg	90 cm	-	-

CONHEÇA A LINHA
COMPLETA DE
PRODUTOS EM
NOSSO SITE.

www.belenus.com.br



FALE COM UM DOS
NOSSOS VENDEDORES:

page@belenus.com.br

(19) 3517-7000

@belenus_ltda

Uma empresa do grupo

